



**IT**

**Dispositivo trainafilo**

**Drive XQ**

099-005570-EW503

Osservare l'ulteriore documentazione del sistema.

09.03.2018

**Register now  
and benefit!  
Jetzt Registrieren  
und Profitieren!**

[www.ewm-group.com](http://www.ewm-group.com)



## Indicazioni generali

### **AVVERTENZA**



#### **Leggere il manuale d'uso!**

**Il manuale d'uso fornisce istruzioni per un impiego sicuro del prodotto.**

- Leggere e rispettare il manuale d'uso di tutti i componenti di sistema, in particolare le avvertenze e le indicazioni di sicurezza!
- Rispettare le disposizioni in materia di prevenzione infortuni e le norme vigenti nel paese di installazione!
- Conservare il manuale d'uso sul luogo di utilizzo dell'impianto.
- I cartellini di avvertenza e sicurezza applicati all'impianto forniscono informazioni sui possibili pericoli. Devono quindi essere sempre riconoscibili e ben leggibili.
- L'impianto è costruito conformemente allo stato della tecnica ed in base ai regolamenti e alle norme vigenti; l'utilizzo, la manutenzione e i lavori di riparazione devono essere eseguiti esclusivamente da personale specializzato.
- Le modifiche tecniche, dovute all'evoluzione tecnologica dell'impianto, possono portare a comportamenti di saldatura diversi.



***In caso di domande riguardanti l'installazione, la messa in funzione, il funzionamento, particolarità nell'ambiente di utilizzo o finalità di utilizzo, rivolgersi al proprio partner di distribuzione o al nostro servizio clienti al numero +49 2680 181-0.***

***È possibile trovare un elenco dei nostri partner di distribuzione autorizzati al sito [www.ewm-group.com/en/specialist-dealers](http://www.ewm-group.com/en/specialist-dealers).***

La responsabilità in relazione al funzionamento di questo impianto è limitata espressamente alla funzione dell'impianto. Qualsiasi responsabilità ulteriore, di qualsiasi tipo, è espressamente esclusa. Questa esclusione di responsabilità viene riconosciuta alla messa in funzione dell'impianto da parte dell'utente.

Sia il rispetto di queste istruzioni, sia le condizioni e i metodi di installazione, funzionamento, utilizzo e manutenzione dell'apparecchio non possono essere controllati dal produttore.

Un'esecuzione inappropriata dell'installazione può portare a danni materiali e di conseguenza a danni a persone. Non assumiamo pertanto alcuna responsabilità per perdite, danni o costi che derivano o sono in qualche modo legati a un'installazione scorretta, a un funzionamento errato, nonché a un utilizzo e a una manutenzione inappropriati.

#### **© EWM AG**

Dr. Günter-Henle-Straße 8

56271 Mündersbach Germany

Tel.: +49 2680 181-0, Fax: -244

E-mail: [info@ewm-group.com](mailto:info@ewm-group.com)

[www.ewm-group.com](http://www.ewm-group.com)

I diritti d'autore del presente documento rimangono presso il produttore.

La riproduzione, anche parziale, è consentita solo previa autorizzazione scritta.

Il contenuto del presente documento è frutto di scrupolose ricerche ed è stato accuratamente controllato ed elaborato; si pubblica comunque con riserva di modifiche e salvo errori di battitura ed errori vari.

# 1 Indice

<b>1</b>	<b>Indice</b> .....	<b>3</b>
<b>2</b>	<b>Per la vostra sicurezza</b> .....	<b>5</b>
2.1	Istruzioni per l'uso del presente manuale .....	5
2.2	Spiegazione dei simboli .....	6
2.3	Parte della documentazione complessiva .....	7
<b>3</b>	<b>Utilizzo conforme alle norme</b> .....	<b>8</b>
3.1	Campo di applicazione .....	8
3.2	Utilizzo e funzionamento unicamente con i seguenti apparecchi .....	8
3.3	Documenti applicabili .....	8
3.3.1	Garanzia .....	8
3.3.2	Dichiarazione di conformità .....	8
3.3.3	Documenti di servizio (ricambi e schemi elettrici) .....	8
3.3.4	Tarare / validare .....	9
<b>4</b>	<b>Descrizione dell'apparecchio - Prospetto sintetico</b> .....	<b>10</b>
4.1	Vista anteriore / vista laterale da destra .....	10
4.2	Vista posteriore / vista laterale da sinistra .....	12
<b>5</b>	<b>Installazione e funzionamento</b> .....	<b>14</b>
5.1	Trasporto e allestimento .....	14
5.1.1	Condizioni dell'ambiente circostante .....	14
5.1.1.1	In funzione.....	14
5.1.1.2	Trasporto e stoccaggio .....	15
5.1.2	Raffreddamento della torcia .....	15
5.1.2.1	Riepilogo dei liquidi di raffreddamento consentiti .....	15
5.1.2.2	Lunghezza massima pacco di cavi .....	16
5.1.3	Indicazioni per la posa e la disposizione dei cavi della corrente di saldatura .....	17
5.1.4	Correnti di saldatura vaganti .....	18
5.2	Allacciamento del fascio tubi flessibili di collegamento .....	19
5.2.1	Alimentazione del gas di protezione.....	20
5.2.2	Collegamento riduttore di pressione.....	20
5.2.3	Prova gas - Impostazione quantità di gas di protezione .....	21
5.2.4	Sportello di protezione, dispositivo di comando dell'apparecchio .....	21
5.3	Saldatura MIG/MAG.....	22
5.3.1	Collegamento della torcia di saldatura .....	22
5.3.2	Alimentazione del filo .....	24
5.3.2.1	Aprire lo sportello di protezione dell'azionamento del dispositivo trainafile.....	24
5.3.2.2	Inserimento bobina filo .....	25
5.3.2.3	Sostituire i rulli trainafile .....	26
5.3.2.4	Inserimento dell'elettrodo a filo .....	28
5.3.2.5	Impostazione del freno della bobina .....	29
5.3.3	Torcia speciale MIG/MAG .....	30
5.3.3.1	Commutazione tra Push/Pull e azionamento intermedio.....	30
5.3.4	Selezione lavoro di saldatura manuale .....	30
5.4	Saldatura TIG.....	31
5.4.1	Collegamento della torcia di saldatura .....	31
5.4.2	Selezione lavoro di saldatura manuale .....	32
5.5	Saldatura manuale con elettrodo.....	32
5.5.1	Selezione lavoro di saldatura manuale .....	32
5.6	Dispositivo di regolazione remota.....	32
5.7	Comando dell'accesso.....	32
5.8	Interfacce per l'automazione.....	32
5.8.1	Presa a 19 poli del dispositivo di regolazione remota .....	33
<b>6</b>	<b>Manutenzione, cura e smaltimento</b> .....	<b>34</b>
6.1	Informazioni generali.....	34
6.1.1	Pulizia .....	34
6.2	Lavori di manutenzione, intervalli .....	35
6.2.1	Lavori di manutenzione giornaliera .....	35

6.2.2	Lavori di manutenzione mensili .....	35
6.2.3	Controllo annuale (ispezione e verifica durante il funzionamento).....	35
6.3	Smaltimento dell'apparecchio .....	36
<b>7</b>	<b>Eliminazione delle anomalie.....</b>	<b>37</b>
7.1	Messaggi di errore (fonte di corrente).....	37
7.2	Messaggi di avviso .....	40
7.3	Checklist per la risoluzione dei problemi.....	40
<b>8</b>	<b>Dati tecnici .....</b>	<b>42</b>
8.1	Drive XQ.....	42
<b>9</b>	<b>Accessori .....</b>	<b>43</b>
9.1	Accessori generali .....	43
9.2	Dispositivo di regolazione remota / Cavo di prolunga e di collegamento .....	43
9.2.1	Pres a 7 poli.....	43
9.2.2	Pres a 19 poli.....	43
9.3	Opzioni .....	44
<b>10</b>	<b>Componenti soggetti a usura.....</b>	<b>45</b>
10.1	Rulli di alimentazione .....	45
10.1.1	Rulli di alimentazione per fili acciaio .....	45
10.1.2	Rulli di alimentazione per fili alluminio .....	45
10.1.3	Rulli di alimentazione per fili animati .....	46
10.1.4	Guida filo.....	46
<b>11</b>	<b>Appendice A.....</b>	<b>47</b>
11.1	Ricerca rivenditori .....	47

## 2 Per la vostra sicurezza

### 2.1 Istruzioni per l'uso del presente manuale

#### **PERICOLO**

**Condizioni di lavoro e di esercizio che devono essere osservate scrupolosamente per evitare di causare gravi lesioni imminenti alle persone o il rispettivo decesso.**

- La norma di sicurezza contiene nella rispettiva intestazione la parola chiave "PERICOLO" con un segnale di pericolo generale.
- Il pericolo viene inoltre illustrato con un simbolo a bordo pagina.

#### **AVVERTENZA**

**Condizioni di lavoro e di esercizio che devono essere osservate scrupolosamente per escludere possibili gravi lesioni imminenti alle persone o il rispettivo decesso.**

- La norma di sicurezza contiene nella rispettiva intestazione la parola chiave "PERICOLO" con un segnale di pericolo generale.
- Il pericolo viene inoltre illustrato con un simbolo a bordo pagina.

#### **ATTENZIONE**

**Condizioni di lavoro e di esercizio che devono essere osservate attentamente per evitare lievi lesioni alle persone.**

- La norma di sicurezza contiene nella rispettiva intestazione la parola chiave "PRECAUZIONI" con un segnale di pericolo generale.
- Il pericolo viene illustrato con un simbolo a bordo pagina.



***Particolarità tecniche che il cliente deve osservare per evitare danni alle cose o all'apparecchio.***


Le procedure e gli elenchi che indicano, passo per passo, come procedere in determinate circostanze, sono evidenziati da un simbolo come, ad esempio:

- Inserire la presa del cavo della corrente di saldatura nella relativa femmina e bloccarla.

### 2.2 Spiegazione dei simboli

Simbolo	Descrizione	Simbolo	Descrizione
	Particolarità tecniche che l'utente deve osservare.		Azionare e rilasciare / pressione rapida / premere
	Spegnere l'impianto		Rilasciare
	Accendere l'impianto		Premere e tenere premuto
			Azionare l'interruttore
	errato / non valido		Ruotare
	corretto / valido		Valore numerico - impostabile
	Ingresso		La spia luminosa si accende con luce verde
	Naviga		La spia luminosa lampeggia di colore verde
	Uscita		La spia luminosa si accende con luce rossa
	Rappresentazione del tempo (esempio: aspettare 4 s/confermare)		La spia luminosa lampeggia di colore rosso
	Interruzione nella rappresentazione del menu (sono possibili altre impostazioni)		
	Strumento non necessario/non utilizzarlo		
	Strumento necessario/utilizzarlo		

## 2.3 Parte della documentazione complessiva

 **Il presente manuale d'uso è parte della documentazione complessiva ed è valido soltanto in combinazione con tutti i documenti parziali. Leggere e rispettare i manuali d'uso di tutti i componenti di sistema, in particolare le indicazioni di sicurezza!**

La figura mostra l'esempio generico di un sistema di saldatura.

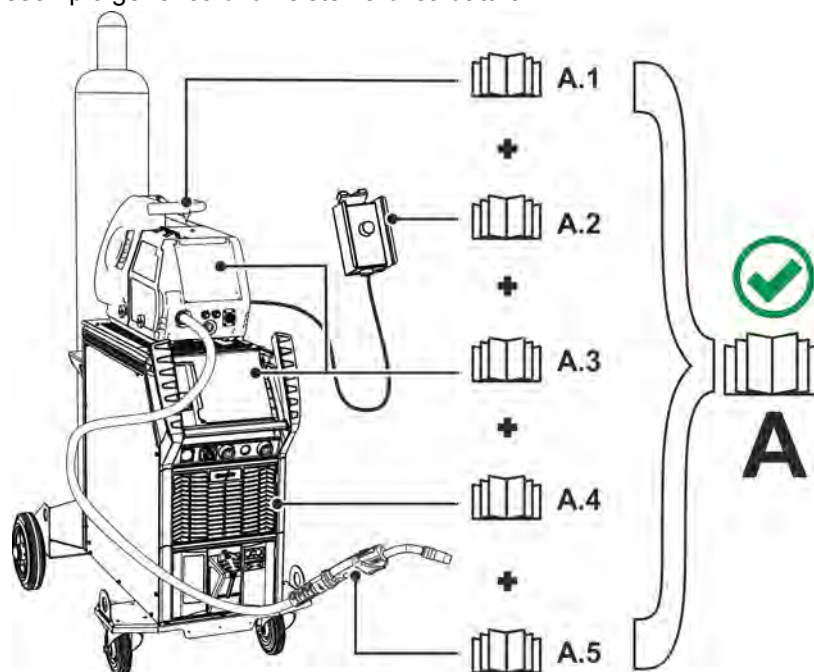


Figura 2-1

La figura mostra l'esempio generico di un sistema di saldatura.

Pos.	Documentazione
A.1	Dispositivo trainafilo
A.2	Regolatore remoto
A.3	Sistema di controllo
A.4	Fonte di corrente
A.5	Torcia di saldatura
A	Documentazione generale

## 3 Utilizzo conforme alle norme

### AVVERTENZA



Pericolo in caso di utilizzo in maniera non conforme alle norme.

L'impianto è costruito conformemente allo stato della tecnica ed in base ai regolamenti e alle norme vigenti per l'impiego industriale e professionale. L'impianto è destinato esclusivamente ai processi di saldatura indicati sul cartellino del modello. In caso di utilizzo in maniera non conforme alle disposizioni, dall'impianto potrebbe mettere a rischio persone, animali e cose. Il costruttore non si assume quindi alcuna responsabilità per i danni causati da un tale utilizzo.

- L'impianto deve essere utilizzato in modo corretto ed esclusivamente da personale addestrato e specializzato.
- Non apportare all'impianto variazioni o modifiche strutturali non consentite.

### 3.1 Campo di applicazione

Dispositivo trainafile per l'alimentazione di fili di saldatura per saldatura di metalli con gas di protezione.

### 3.2 Utilizzo e funzionamento unicamente con i seguenti apparecchi



*Per il funzionamento del dispositivo trainafile è necessaria la rispettiva fonte di corrente (componente di sistema).*

I seguenti componenti di sistema possono essere abbinati a tale apparecchio:

- Titan XQ 350 - 600 puls D
- Titan XQ 350 - 600 puls 2DV

### 3.3 Documenti applicabili

#### 3.3.1 Garanzia



*Potete trovare ulteriori informazioni sull'allegato opuscolo "Warranty registration", mentre per le nostre informazioni circa la garanzia, la manutenzione e il controllo potete consultare il sito [www.ewm-group.com](http://www.ewm-group.com)!*

#### 3.3.2 Dichiarazione di conformità



La concezione e la costruzione dell'impianto descritto sono conformi alle direttive CE:

- Direttiva Bassa Tensione (LVD)
- Direttiva sulla Compatibilità Elettromagnetica (EMC)
- Restrizione dell'uso di Sostanze Pericolose (RoHS)

In caso di modifiche non autorizzate, riparazioni non eseguite a regola d'arte, mancato rispetto dei termini relativi a "Sistemi di saldatura ad arco - Ispezione e controllo durante l'esercizio" e/o di modifiche non autorizzate espressamente dal produttore, la presente dichiarazione perde ogni validità. Ogni prodotto è corredato da una specifica Dichiarazione di Conformità in originale.

#### 3.3.3 Documenti di servizio (ricambi e schemi elettrici)

### AVVERTENZA



Non eseguire riparazioni o modifiche in maniera inappropriata.

Al fine di evitare lesioni agli operatori o danni all'apparecchio, eventuali riparazioni o modifiche devono essere eseguite esclusivamente da personale specializzato!  
In caso di interventi non autorizzati, decadono i diritti di garanzia.

- Nel caso siano necessarie riparazioni, rivolgersi al personale specializzato (personale addestrato addetto all'assistenza).

Gli schemi elettrici sono allegati in originale all'apparecchio.

I ricambi possono essere acquistati dal rivenditore responsabile.



**3.3.4 Tarare / validare**

Con la presente si conferma che l'apparecchio in oggetto è stato controllato in base alle vigenti normative IEC/EN 60974, ISO/EN 17662, EN 50504 tramite strumenti di misura calibrati; si certifica quindi che l'apparecchio rispetta le tolleranze consentite. Intervallo di taratura consigliato: 12 mesi

## 4 Descrizione dell'apparecchio - Prospetto sintetico

### 4.1 Vista anteriore / vista laterale da destra

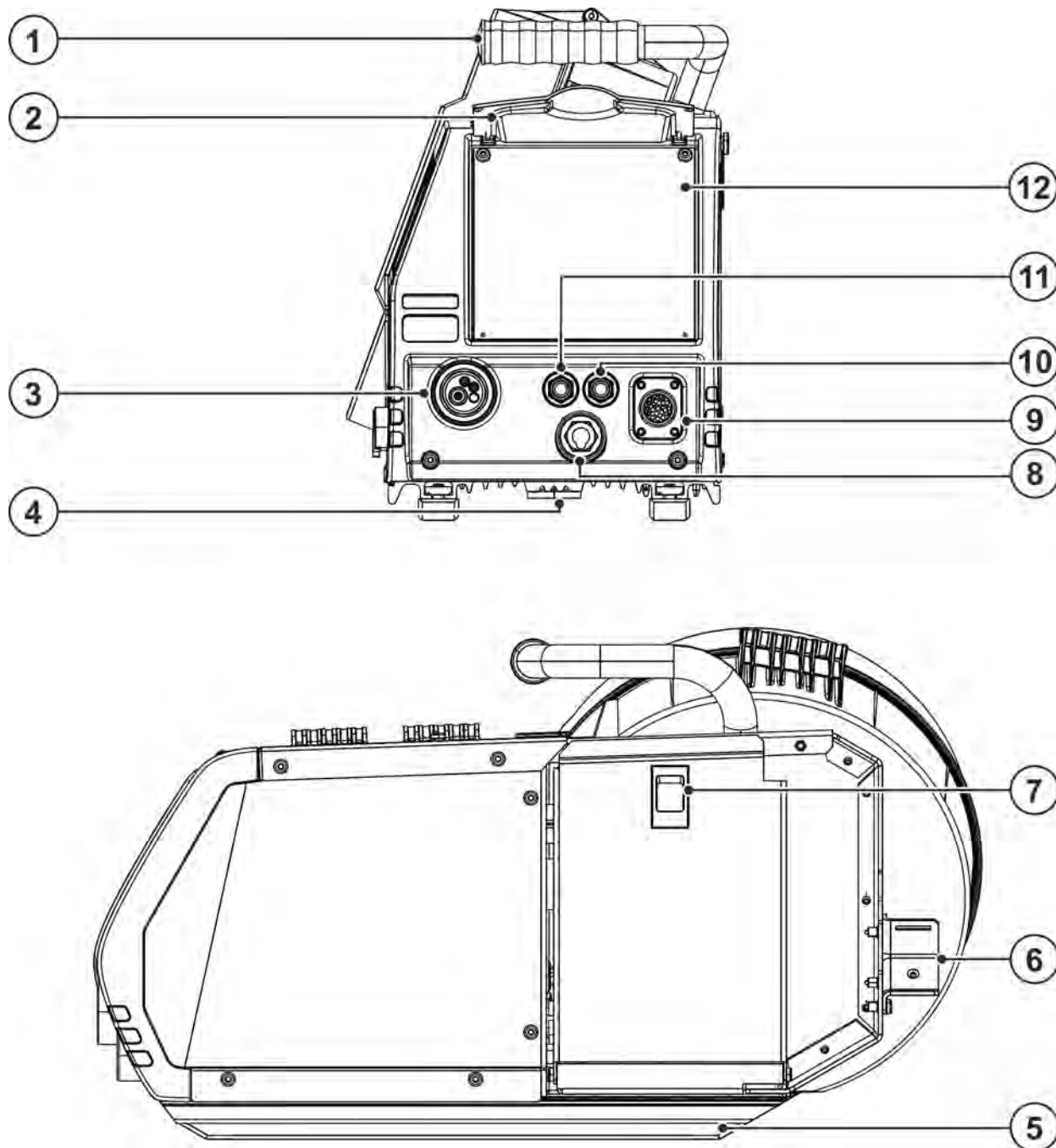





Figura 4-1

Pos.	Simbolo	Descrizione
1		<b>Maniglia per il trasporto</b>
2		<b>Sportello di protezione, dispositivo di comando dell'apparecchio</b>
3		<b>Collegamento della torcia di saldatura (collegamento euro centrale o Dinse centrale)</b> Corrente di saldatura, gas di protezione e pulsante torcia integrati
4		<b>Punto di innesto mandrino rotante</b> Tramite questo punto di innesto il dispositivo trainafilo viene installato sul mandrino rotante della fonte di corrente, al fine di consentire l'oscillazione orizzontale dell'apparecchio.
5		<b>Guide di scorrimento</b>
6		<b>Scarico delle tensioni per il fascio tubi flessibili di collegamento</b>
7		<b>Sportello scorrevole, bloccaggio della valvola di protezione</b>
8		<b>Presa corrente di saldatura (a seconda delle versioni)</b> Potenziale della corrente di saldatura del collegamento della torcia per saldatura manuale con elettrodo o scriccatura
9		<b>Presa di collegamento a 19 poli (analogica)</b> Per il collegamento di componenti accessori analogici (dispositivo di regolazione remota, conduttore di comando torcia di saldatura)
10		<b>Giunto a chiusura rapida (rosso)</b> Tubo di ritorno refrigerante
11		<b>Giunto a chiusura rapida (blu)</b> Tubo di mandata refrigerante
12		<b>Dispositivo di comando - vedere il relativo manuale d'uso "dispositivo di comando"</b>

## 4.2 Vista posteriore / vista laterale da sinistra

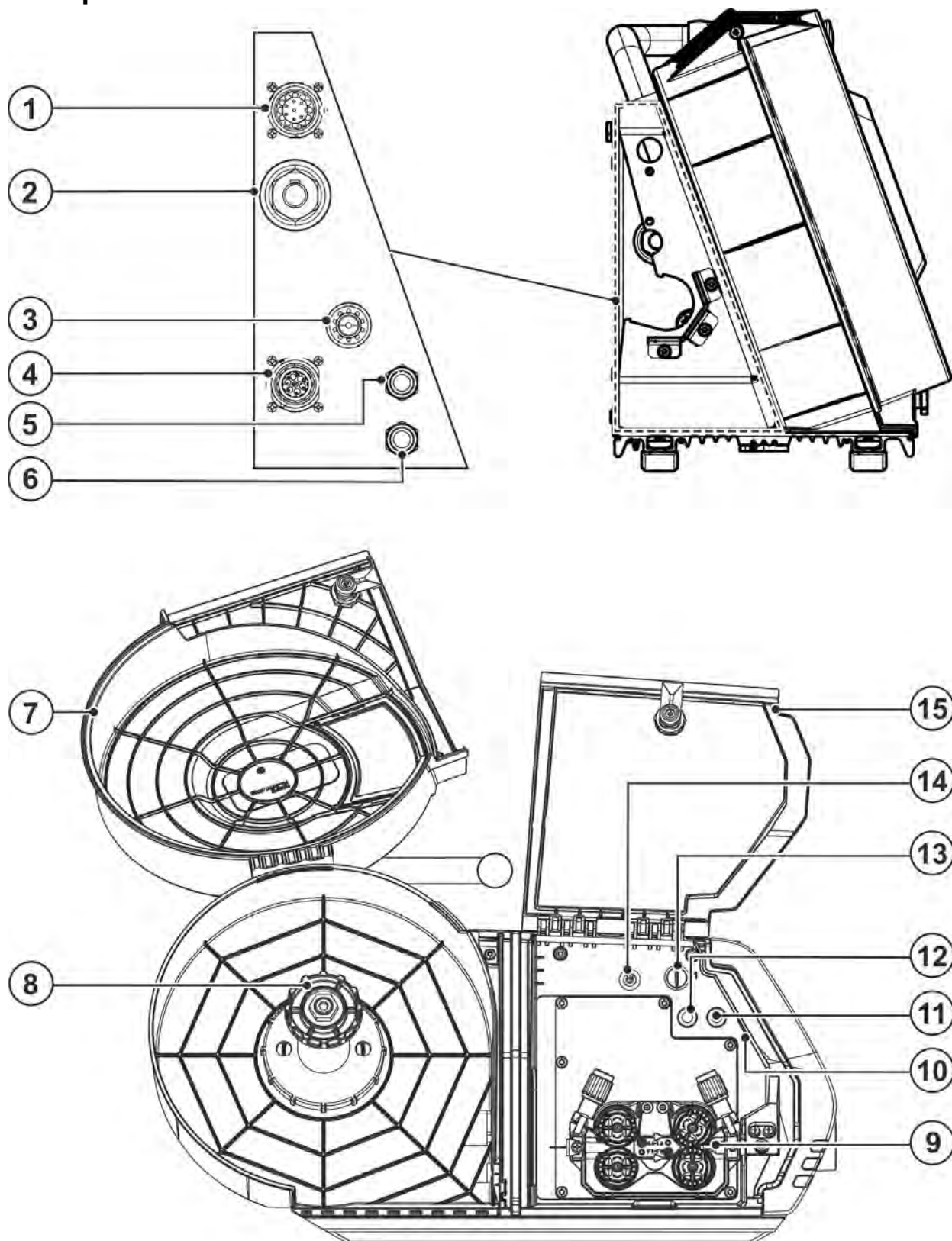



Figura 4-2

Pos.	Simbolo	Descrizione
1		<b>Pres a 7 poli (digitale)</b> Per il collegamento di accessori digitali (dispositivo di regolazione remota ecc.)
2		<b>Connettore, fonte di corrente corrente di saldatura</b> Collegamento della corrente di saldatura tra fonte di corrente e dispositivo trainafile
3		<b>Raccordo G<sup>1</sup>/<sub>4</sub>, allacciamento del gas di protezione</b>
4		<b>Pres a 14 poli</b> Filo per comandi dispositivo trainafile
5		<b>Giunto a chiusura rapida (rosso)</b> Tubo di ritorno refrigerante
6		<b>Giunto a chiusura rapida (blu)</b> Tubo di mandata refrigerante
7		<b>Cappuccio di protezione bobina di filo</b>
8		<b>Alloggiamento per bobina filo</b>
9		<b>Unità trainafile</b>
10		<b>Illuminazione, zona interna</b> Nella modalità di risparmio energetico e in caso di saldature manuali con elettrodo e TIG, l'illuminazione viene disattivata.
11		<b>Pulsante prova gas / lavaggio pacco di cavi</b>
12		<b>Pulsante inserimento filo</b> Inserimento del filo di saldatura, in assenza di tensione e di gas, attraverso il pacco di cavi fino alla torcia.
13		<b>Interruttore a chiave a protezione contro l'uso non autorizzato</b> 1 ----- Modifiche effettuabili 0 ----- Modifiche non effettuabili
14		<b>Commutatore funzione della torcia (è necessaria una torcia di saldatura speciale)</b> ▲ up/down ----- Regolazione continua della potenza di saldatura ▲ program ----- Commutazione programmi o JOB
15		<b>Sportello di protezione, comando trainafile</b> Sul lato interno dello sportello di protezione si trovano i riepiloghi dei lavori di saldatura (JOB-List) relativi alle corrispondenti serie di saldatrici.

## 5 Installazione e funzionamento

### ⚠ AVVERTENZA



**Pericolo di lesioni per tensione elettrica!**

**Il contatto con componenti conduttori di corrente, ad es. collegamenti elettrici, può essere mortale!**

- Osservare le norme di sicurezza sulle prime pagine del manuale d'uso!
- Messa in funzione esclusivamente da parte di persone che dispongano di conoscenze relative all'utilizzo delle fonti di corrente!
- Collegare i cavi di saldatura e le linee di collegamento quando l'impianto è spento!

### ⚠ ATTENZIONE



**Rischio di scossa elettrica!**

**Se si adottano alternativamente metodi di saldatura diversi e se una torcia di saldatura è collegata alla saldatrice assieme ad un portaelettrodo, la tensione di saldatura è sempre presente su tutti i conduttori assieme alla tensione a vuoto.**

- Di conseguenza, è sempre necessario mantenere isolati la torcia e il portaelettrodo sia all'inizio del lavoro sia durante eventuali interruzioni!



**Leggere e rispettare la documentazione di tutti i componenti di sistema o degli accessori!**

### 5.1 Trasporto e allestimento

### ⚠ AVVERTENZA



**Pericolo di incidenti in caso di trasporto non consentito di impianti non trasportabili a mezzo gru!**

**Non sono consentiti il trasporto a mezzo gru e la sospensione dell'impianto! L'impianto potrebbe cadere e ferire il personale! Le maniglie, le cinghie e i supporti sono idonei esclusivamente al trasporto manuale!**

- L'impianto non è idoneo al trasporto a mezzo gru o alla sospensione!
- La movimentazione a mezzo gru e/o il funzionamento quando l'apparecchio è appeso sono funzioni opzionali che dipendono dalla costruzione dell'apparecchio; se necessario occorre attrezzare appositamente l'apparecchio > vedere capitolo 9!

#### 5.1.1 Condizioni dell'ambiente circostante



**L'apparecchio deve essere installato ed azionato esclusivamente su una superficie adeguata, stabile e piana, e non all'aperto.**

- **L'utilizzatore deve assicurarsi che il suolo sia piano e non scivoloso e che il posto di lavoro sia sufficientemente illuminato.**
- **Deve essere sempre garantito un impiego sicuro dell'apparecchio.**



**Danni all'apparecchio causati dallo sporco!**

**L'apparecchio può essere danneggiato da quantità particolarmente elevate di polvere, acidi, gas o sostanze corrosive (rispettare gli intervalli di manutenzione > vedere capitolo 6.2).**

- **Evitare il contatto dell'apparecchio con quantità elevate di fumo, vapore, nebbia d'olio o polveri di rettifica!**

##### 5.1.1.1 In funzione

**Range di temperatura dell'aria nell'ambiente:**

- da -25 °C a +40 °C (da -13 F a 104 F)

**Umidità relativa dell'aria:**

- fino al 50 % a 40 °C (104 F)
- fino al 90 % a 20 °C (68 F)

### 5.1.1.2 Trasporto e stoccaggio

**Stoccaggio in un ambiente chiuso; range di temperatura dell'aria nell'ambiente:**

- da -30 °C a +70 °C (da -22 F a 158 F)

**Umidità relativa dell'aria**

- fino al 90 % a 20 °C (68 F)

### 5.1.2 Raffreddamento della torcia



**Antigelo insufficiente nel liquido di raffreddamento della torcia di saldatura!**

**A seconda delle condizioni ambientali si utilizzano liquidi diversi per il raffreddamento della torcia di saldatura > vedere capitolo 5.1.2.1.**

**Se il liquido di raffreddamento contiene antigelo (KF 37E o KF 23E) è necessario verificare regolarmente che il contenuto di antigelo sia sufficiente, al fine di evitare danneggiamenti dell'apparecchio o dei componenti accessori.**

- **Per verificare se il liquido di raffreddamento contiene sufficiente antigelo, utilizzare il dispositivo di controllo antigelo TYP 1 .**
- **Se il liquido antigelo non contiene antigelo sufficiente è necessario sostituirlo!**



**Miscele del liquido di raffreddamento!**

**Le miscele con altri liquidi o l'utilizzo di liquidi di raffreddamento non idonei provocano danni materiali, con la conseguente perdita della garanzia del costruttore!**

- **Utilizzare esclusivamente i liquidi di raffreddamento (Prospetto del liquido di raffreddamento) indicati in queste istruzioni.**
- **Non miscelare liquidi di raffreddamento differenti.**
- **In caso di cambio del liquido di raffreddamento, deve essere sostituito tutto il liquido.**



**Lo smaltimento del refrigerante deve avvenire in conformità con le disposizioni di legge vigenti e con osservanza delle schede di sicurezza corrispondenti.**

#### 5.1.2.1 Riepilogo dei liquidi di raffreddamento consentiti









Refrigerante	Intervallo termico
KF 23E (Standard)	da -10 °C a +40 °C
KF 37E	da -20 °C a +30 °C




















## 5.1.2.2 Lunghezza massima pacco di cavi

Tutte le indicazioni si riferisce all'intera lunghezza del pacco di cavi del sistema di saldatura completo e sono configurazioni esemplificative (di componenti della gamma prodotti EWM con lunghezze standard). Si deve assicurare una posa diritta e priva di pieghe, rispettando la prevalenza massima.

**Pompa: Pmax = 3,5 bar (0.35 MPa)**

Fonte di corrente	Pacco di cavi	Dispositivo trainafile	miniDrive	Torcia	max.
Compatta			 (25 m / 82 ft.)	 (5 m / 16 ft.)	30 m 98 ft.
	 (20 m / 65 ft.)			  (5 m / 16 ft.)	
Non compatta	 (25 m / 82 ft.)			 (5 m / 16 ft.)	
	 (15 m / 49 ft.)		 (10 m / 32 ft.)	 (5 m / 16 ft.)	

**Pompa: Pmax = 4,5 bar (0.45 MPa)**

Fonte di corrente	Pacco di cavi	Dispositivo trainafile	miniDrive	Torcia	max.
Compatta			 (25 m / 82 ft.)	 (5 m / 16 ft.)	30 m 98 ft.
	 (30 m / 98 ft.)			  (5 m / 16 ft.)	40 m 131 ft.
Non compatta	 (40 m / 131 ft.)			 (5 m / 16 ft.)	45 m 147 ft.
	 (40 m / 131 ft.)		 (25 m / 82 ft.)	 (5 m / 16 ft.)	70 m 229 ft.



## 5.1.3 Indicazioni per la posa e la disposizione dei cavi della corrente di saldatura

**I cavi della corrente di saldatura disposti in modo inappropriato possono provocare dei disturbi (sfarfallio) dell'arco!**

**Disporre il cavo di massa e il pacco di cavi dalle fonti della corrente di saldatura senza dispositivo di accensione AF (MIG/MAG), in modo che corrano per un lungo tratto, per quanto possibile, paralleli e vicini tra loro.**

**Disporre il cavo di massa e il pacco di cavi dalle fonti della corrente di saldatura con dispositivo di accensione AF (TIG) per quanto possibile paralleli, a una distanza di circa 20 cm fra loro, al fine di impedire eventuali scariche di alta frequenza.**

**Mantenere di norma una distanza minima di 20 cm o più dalle linee di altre fonti di corrente di saldatura, per impedire che queste si influenzino a vicenda.**

**Le lunghezze dei cavi non devono, di norma, essere superiori al necessario. Per risultati di saldatura ottimali lunghezza massima 30 m. (Cavo di massa + pacco cavi di collegamento + cavo della torcia).**

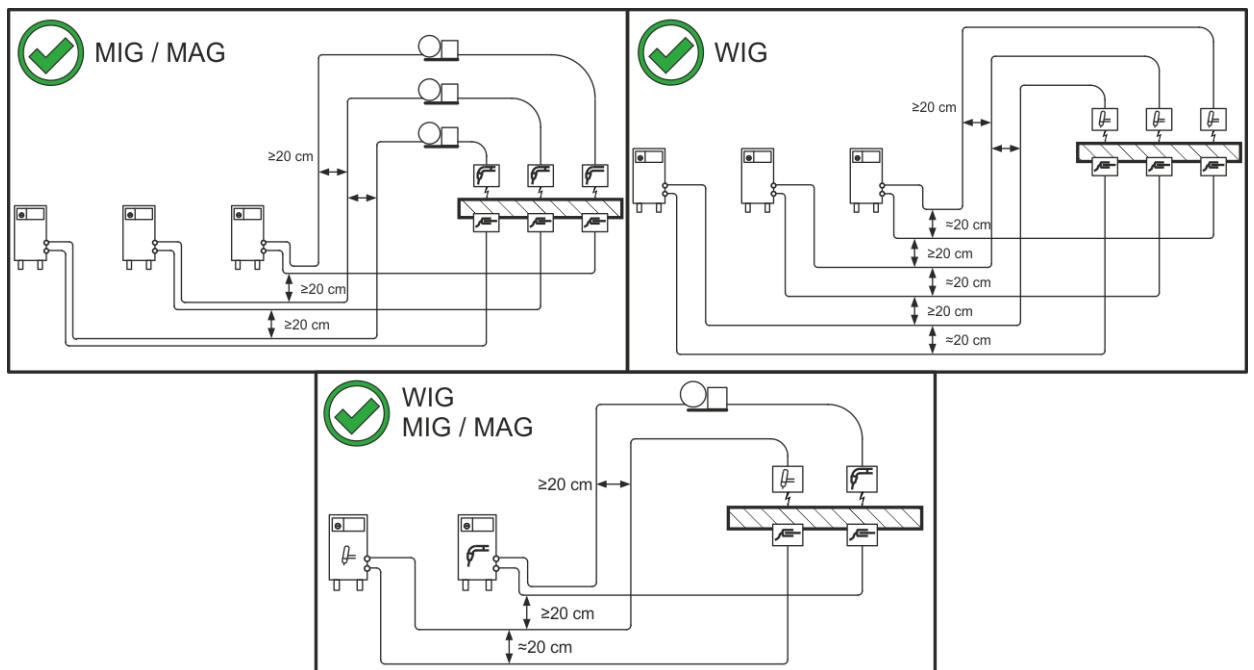


Figura 5-1

**Utilizzare per ogni saldatrice un proprio cavo di massa al pezzo in lavorazione!**

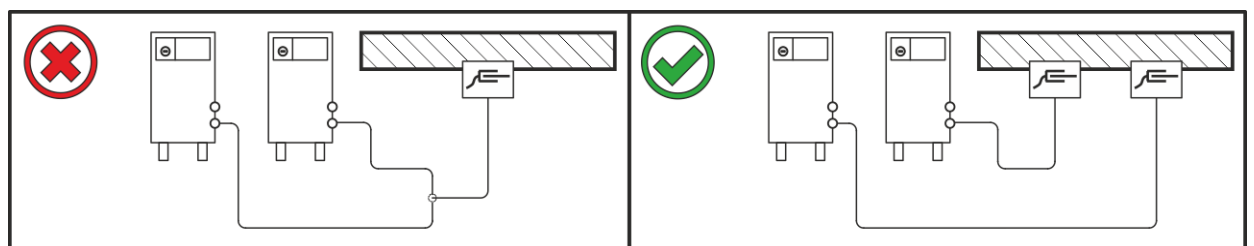


Figura 5-2

- Srotolare completamente i cavi della corrente di saldatura, nonché i pacchi di cavi delle torce di saldatura e i pacchi di cavi di collegamento. Evitare i passacavi!**
- Le lunghezze dei cavi non devono, di norma, essere superiori al necessario.**
- Disporre il cavo in eccesso in forma serpentina.**

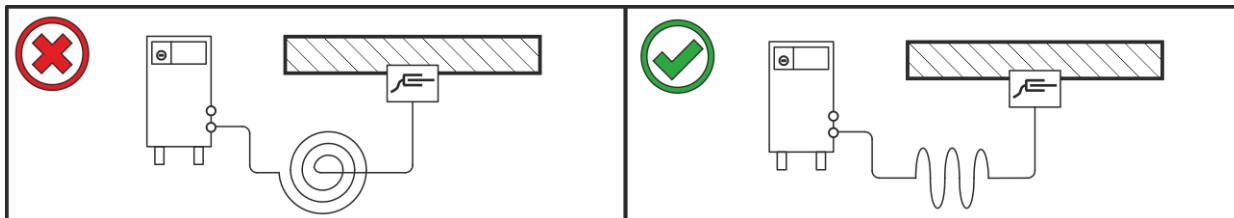


Figura 5-3

## 5.1.4 Correnti di saldatura vaganti

### AVVERTENZA



**Pericolo di lesioni dovuti a correnti di saldatura vaganti!**

**Le correnti di saldatura vaganti possono distruggere i conduttori di protezione, danneggiare gli impianti e le attrezzature elettriche, nonché surriscaldare gli elementi dell'impianto; di conseguenza potrebbero generarsi degli incendi.**

- Controllare regolarmente che i collegamenti della corrente di saldatura siano saldamente in sede e che la connessione elettrica sia corretta.
- Tutti i componenti del generatore con proprietà di conduzione elettrica, quali involucro, carrello e supporto per gru, devono essere montati, fissati o appesi in modo elettricamente isolato!
- Non depositare mai in modo non isolato altri elementi elettrici (quali trapani, levigatori angolari ecc.) sul generatore, sul carrello o sul supporto per gru!
- Quando non vengono utilizzati, riporre sempre il portaelettrodo e la torcia in modo elettricamente isolato!

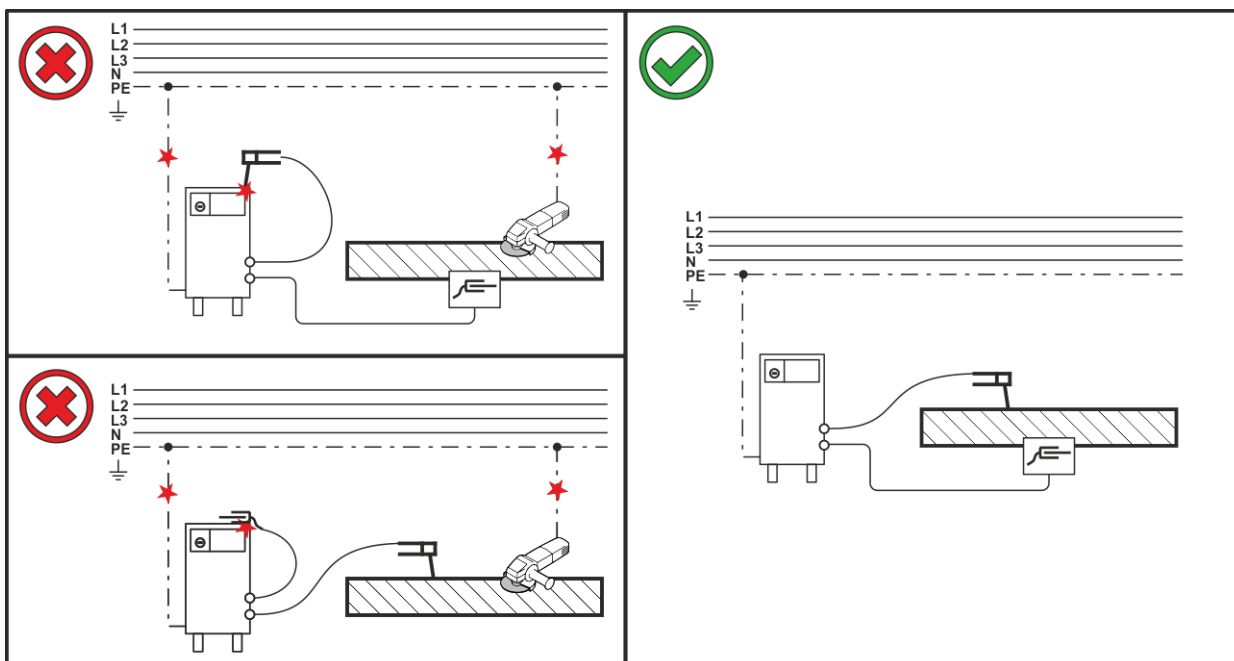


Figura 5-4

## 5.2 Allacciamento del fascio tubi flessibili di collegamento

In questa serie di dispositivi, il cavo di terra del pacco cavi di collegamento non deve essere collegato alla saldatrice o al dispositivo trainafile. Scollegare il cavo di terra o rimetterlo nel pacco di cavi!

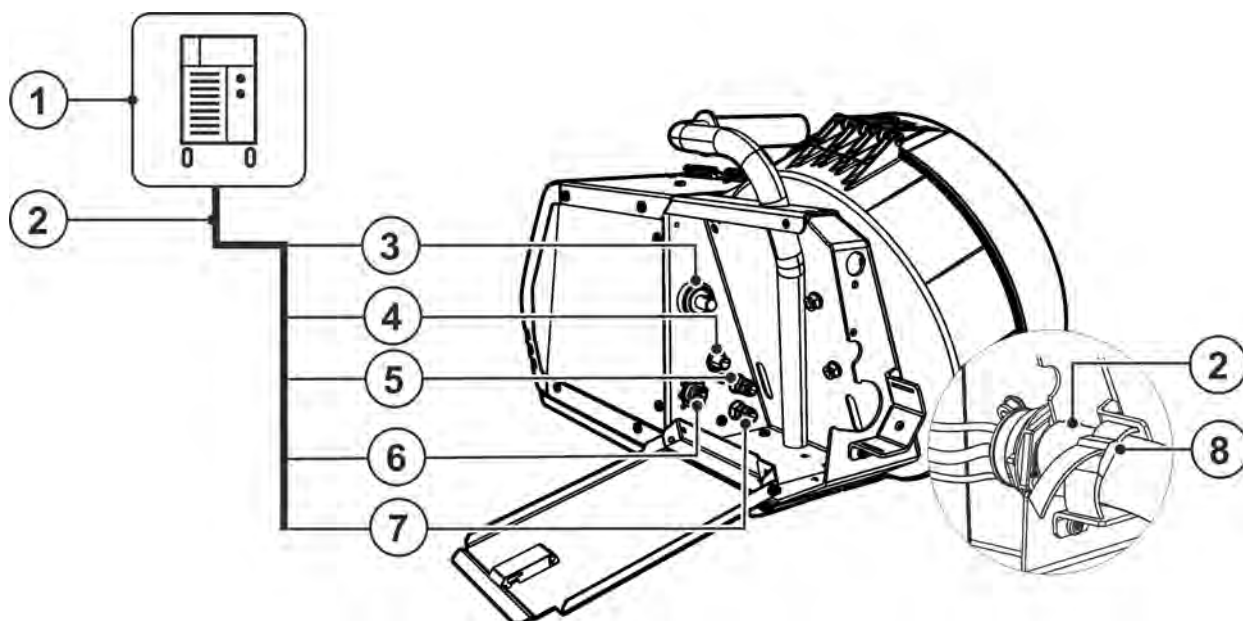


Figura 5-5

Pos.	Simbolo	Descrizione
1		<b>Fonte di corrente</b> Osservare l'ulteriore documentazione del sistema.
2		<b>Fascio di tubi flessibili di collegamento</b>
3		<b>Connettore, fonte di corrente corrente di saldatura</b> Collegamento della corrente di saldatura tra fonte di corrente e dispositivo trainafile
4		<b>Raccordo G<math>\frac{1}{4}</math>, allacciamento del gas di protezione</b>
5		<b>Giunto a chiusura rapida (rosso)</b> Tubo di ritorno refrigerante
6		<b>Pres a 14 poli</b> Filo per comandi dispositivo trainafile
7		<b>Giunto a chiusura rapida (blu)</b> Tubo di mandata refrigerante
8		<b>Cinghia di sicurezza</b> Scarico della trazione per il pacco cavi di collegamento

- Inserire la parte terminale del pacco di cavi attraverso il dispositivo di scarico della trazione del pacco cavi di collegamento, quindi fissare con la cinghia di sicurezza come mostrato in figura.
- Inserire il connettore della corrente di saldatura nella relativa presa e bloccarlo ruotandolo in senso orario.
- Collegare il dado a calzamento del tubo del gas di protezione al raccordo G $\frac{1}{4}$ ".
- Inserire il connettore del filo pilota nella presa (14 poli) e fissarlo con un dado per raccordi (è possibile inserire il connettore nella presa in un'unica posizione).
- Inserire i raccordi di collegamento dei tubi dell'acqua di raffreddamento nei corrispondenti attacchi a chiusura rapida:  
Ritorno rosso all'attacco rapido, rosso (ritorno del refrigerante) e mandata blu all'attacco rapido, blu (mandata del refrigerante).

## 5.2.1 Alimentazione del gas di protezione

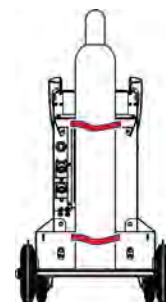
### ⚠ AVVERTENZA



**Pericolo di lesioni in caso di utilizzo scorretto delle bombole del gas di protezione!**

**Un fissaggio non corretto o insufficiente delle bombole del gas di protezione può provocare gravi lesioni!**

- Seguire le indicazioni del produttore del gas e i decreti relativi al gas pressurizzato!
- Sollevare la bombola del gas di protezione sull'alloggiamento della stessa con due cinghie di assicurazione, disponibili di serie sull'apparecchio! Le cinghie devono aderire strette.
- Sulla valvola della bombola del gas di protezione non deve essere effettuato alcun fissaggio!
- Evitare il riscaldamento della bombola del gas di protezione!



**La libera alimentazione del gas di protezione dalla relativa bombola fino alla torcia di saldatura costituisce il requisito di base per risultati di saldatura ottimali. Inoltre un blocco dell'alimentazione del gas di protezione può provocare la distruzione della torcia di saldatura!**

- **Predisporre tutti i raccordi del gas di protezione in modo che siano perfettamente a tenuta di gas!**

## 5.2.2 Collegamento riduttore di pressione

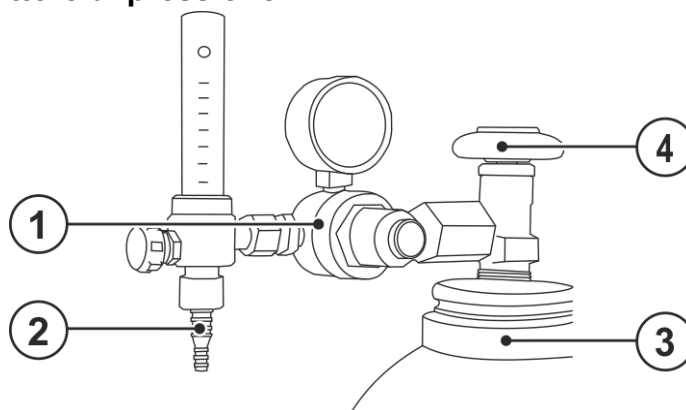


Figura 5-6

Pos.	Simbolo	Descrizione
1		Riduttore di pressione
2		Uscita del riduttore di pressione
3		Bombola del gas di protezione
4		Valvola della bombola

- Prima di collegare il riduttore di pressione alla bombola del gas, aprire brevemente la valvola della bombola per eliminare eventuali impurità.
- Avvitare saldamente a tenuta di gas il riduttore di pressione alla valvola della bombola.
- Avvitare il dado per raccordi dell'allacciamento del tubo flessibile del gas all'uscita del riduttore di pressione.

## 5.2.3 Prova gas - Impostazione quantità di gas di protezione

- Aprire lentamente la valvola della bombola del gas.  
Aprire il riduttore di pressione.
- Accendere la sorgente di corrente con l'interruttore generale.
- Attivare la funzione prova gas > vedere capitolo 5.2.3 (la tensione di saldatura e il motore del trainafile restano disattivati - nessuna accensione accidentale dell'arco).  
Regolare la quantità di gas sul riduttore di pressione a seconda dell'applicazione.

Processo di saldatura	Quantità di gas di protezione raccomandata
Saldatura MAG	Diametro filo x 11,5 = l/min
Brasatura MIG	Diametro filo x 11,5 = l/min
Saldatura MIG per alluminio	Diametro filo x 13,5 = l/min (100 % Argon)

### Le miscele di gas ricche di elio richiedono una quantità di gas più elevata!

Sulla base della seguente tabella deve eventualmente essere corretta la quantità di gas rilevata:

Gas di protezione	Fattore
75% Ar / 25% He	1,14
50% Ar / 50% He	1,35
75% Ar / 25% He	1,75
100% He	3,16

Sia un'impostazione troppo bassa che un'impostazione troppo alta possono far penetrare aria nel bagno di saldatura, con conseguente formazione di pori. La quantità di gas di protezione deve essere adattata al lavoro di saldatura!

## 5.2.4 Sportello di protezione, dispositivo di comando dell'apparecchio

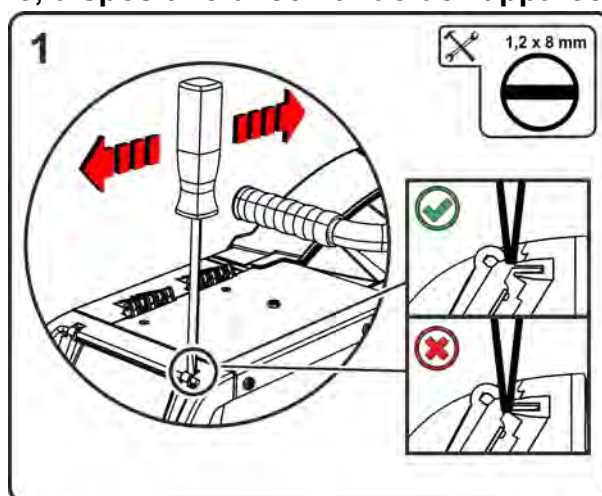


Figura 5-7

Pos.	Simbolo	Descrizione
1		Sportello di protezione

- Far fare clic alla sospensione dello sportello di protezione in successione procedendo in avanti verso l'alto.

## 5.3 Saldatura MIG/MAG

### 5.3.1 Collegamento della torcia di saldatura



**Danni dell'apparecchio a causa di tubazioni del refrigerante collegate in modo inappropriato!**  
**In presenza di tubazioni del refrigerante non collegate correttamente oppure qualora si utilizzi una torcia di saldatura raffreddata a gas il circuito del refrigerante viene interrotto e possono verificarsi dei danni all'apparecchio.**

- Collegare in modo corretto tutte le tubazioni del refrigeranti!
- Srotolare completamente il pacco di cavi e il pacco di cavi della torcia!
- Rispettare la lunghezza massima del pacco di cavi > vedere capitolo 5.1.2.2.
- Se si utilizza una torcia di saldatura raffreddata a gas, creare un circuito del liquido di raffreddamento con un collegamento al tubo flessibile > vedere capitolo 9.



**In base alle impostazioni di fabbrica, il collegamento euro centrale è dotato di un tubo capillare per torce di saldatura con guaina a spirale. Se si utilizza una torcia di saldatura con anima di alimentazione del filo è necessaria una riconfigurazione!**

- Torcia di saldatura con anima di alimentazione del filo > utilizzare con tubo guida!
- Torcia di saldatura con guaina a spirale per filo > utilizzare con tubo capillare!

**A seconda del diametro del filo di saldatura e del tipo di filo di saldatura, occorre utilizzare, nella torcia, una guaina a spirale oppure una guaina guida filo con diametro interno adeguato!**

Consiglio:

- Per saldare fili di saldatura duri e non legati (acciaio) utilizzare una guaina a spirale per filo in acciaio.
- Per saldare fili di saldatura duri e fortemente legati (CrNi) utilizzare una guaina a spirale per filo in cromo nichel.
- Per saldare o brasare fili di saldatura morbidi e fortemente legati oppure materiali in alluminio, utilizzare una guaina guida filo, ad esempio in plastica o in teflon.

**Preparazione per il collegamento di torce di saldatura con guaina a spirale:**

- Controllare che l'allacciamento centrale sia nella posizione corretta del tubo capillare!

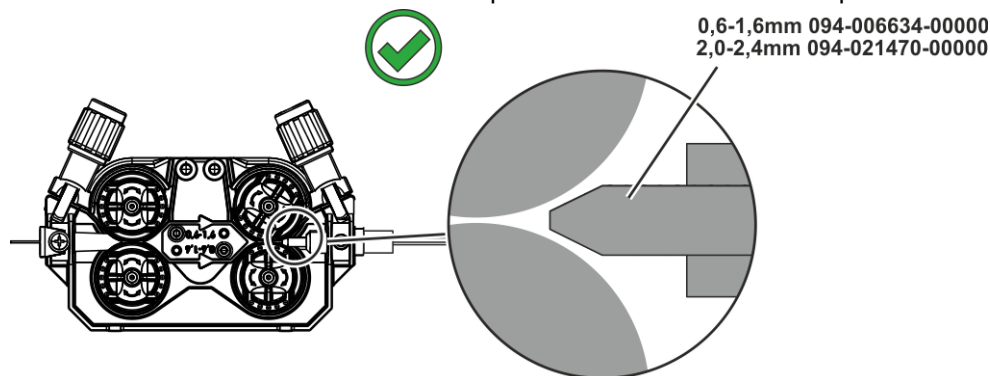


Figura 5-8

**Preparazione per il collegamento di torce di saldatura con anima di alimentazione del filo:**

- Far scorrere il tubo capillare dalla parte dell'avanzamento del filo in direzione del collegamento euro centrale e prelevarlo.
- Inserire il tubo guida dell'anima di alimentazione del filo dal collegamento Euro centrale.
- Inserire con cautela il connettore centrale della torcia di saldatura con l'anima di alimentazione del filo ancora troppo lunga nel collegamento Euro centrale e avvitare con il dado per raccordi.
- Regolare la lunghezza dell'anima di alimentazione del filo con un apposito cutter > vedere capitolo 9 poco prima del rullo trainafilo.
- Allentare ed estrarre il connettore centrale della torcia di saldatura.
- Togliere la sbavatura e fare la punta alla parte finale tagliata dell'anima di alimentazione del filo, utilizzando un apposito temperino per anime di alimentazione filo > vedere capitolo 9.



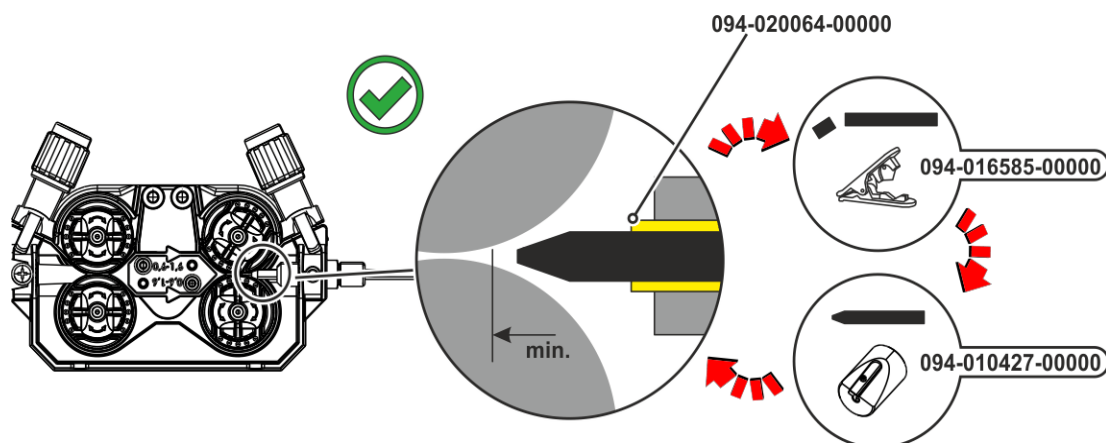


Figura 5-9

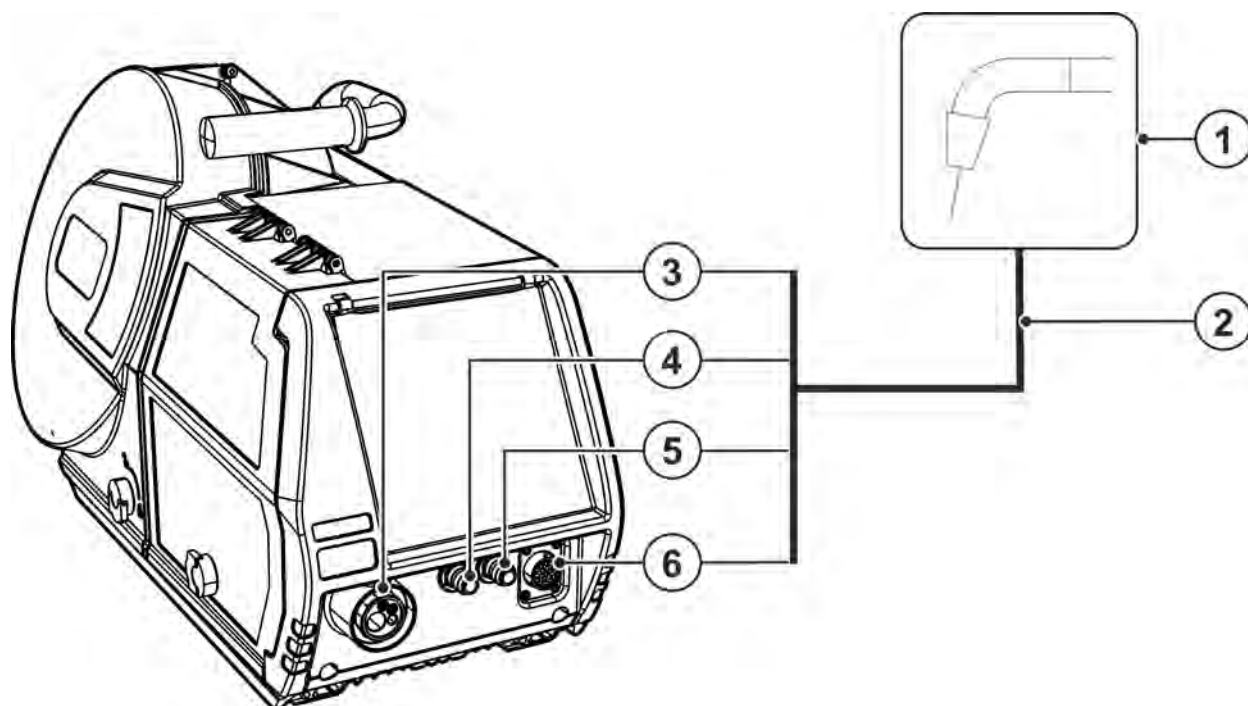


Figura 5-10

Pos.	Simbolo	Descrizione
1		Torcia di saldatura
2		Fascio di tubi flessibili della torcia di saldatura
3		Collegamento della torcia di saldatura (collegamento euro centrale o Dinse centrale) Corrente di saldatura, gas di protezione e pulsante torcia integrati
4		Giunto a chiusura rapida (blu) Tubo di mandata refrigerante
5		Giunto a chiusura rapida (rosso) Tubo di ritorno refrigerante
6		Presa di collegamento a 19 poli (analogica) Per il collegamento di componenti accessori analogici (dispositivo di regolazione remota, conduttore di comando torcia di saldatura)

- Inserire il connettore centrale della torcia di saldatura nell'allacciamento centrale e avvitare con il dado a calzamento.
- Inserire i raccordi di collegamento dei tubi dell'acqua di raffreddamento nei corrispondenti attacchi a chiusura rapida:  
Ritorno rosso all'attacco rapido, rosso (ritorno del refrigerante) e mandata blu all'attacco rapido, blu (mandata del refrigerante).
- Inserire il connettore del conduttore di comando della torcia nella presa a 19 poli e bloccarlo (solo torce MIG/MAG con conduttore di comando aggiuntivo).

## 5.3.2 Alimentazione del filo

### **ATTENZIONE**



**Pericolo di lesioni a causa della presenza di parti mobili!**

**I dispositivi trainafilo sono dotati di parti mobili, che possono trascinare mani, capelli, vestiti o utensili, con conseguente rischio di lesione per le persone!**

- Non toccare componenti o elementi di trazione rotanti o in movimento!
- Durante l'uso le coperture degli involucri e/o gli sportelli di protezione devono restare chiusi!



**Pericolo di lesioni per la fuoriuscita involontaria del filo di saldatura!**

**Il filo di saldatura si sposta con una velocità elevata e in caso di guida del filo incompleta o realizzata in modo inappropriato può inavvertitamente fuoriuscire e ferire il personale!**

- Prima del collegamento, approntare la guida del filo completa dalla bobina fino alla torcia di saldatura!
- Controllare la guida del filo a intervalli regolari!
- Durante l'uso tutte le coperture degli involucri e/o gli sportelli di protezione devono restare chiusi!

### 5.3.2.1 Aprire lo sportello di protezione dell'azionamento del dispositivo trainafilo



**Per eseguire le seguenti fasi di lavoro occorre aprire lo sportello di protezione dell'azionamento del dispositivo trainafilo. Prima di iniziare il lavoro è però assolutamente necessario richiudere correttamente lo sportello di protezione.**

- Sbloccare e aprire lo sportello di protezione.



## 5.3.2.2 Inserimento bobina filo

**⚠ ATTENZIONE**

**Pericolo di lesioni in caso di bobina di filo non correttamente fissata. Una bobina di filo non fissata correttamente potrebbe staccarsi dal suo apposito alloggiamento, cadere e quindi provocare dei danni al dispositivo o ferire il personale.**

- Fissare correttamente la bobina di filo nell'apposito alloggiamento.
- Prima di iniziare a lavorare verificare, ogni volta, che la bobina di filo sia fissata correttamente.



**Si possono utilizzare bobine con un supporto standard D300. Per l'utilizzo delle bobine a cestello standardizzate (DIN 8559) sono necessari degli adattatori > vedere capitolo 9.**

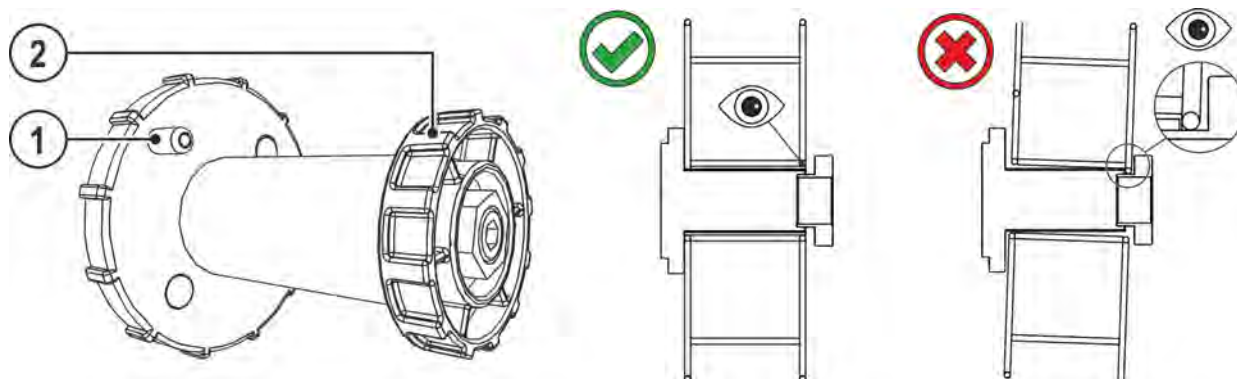


Figura 5-11

Pos.	Simbolo	Descrizione
1		<b>Perno</b> Per il fissaggio della bobina di filo
2		<b>Dado zigrinato</b> Per il fissaggio della bobina di filo

- Togliere il dado zigrinato dal supporto della bobina.
- Fissare la bobina del filo di saldatura in modo tale da inserire il perno nel foro della bobina.
- Fissare di nuovo la bobina del filo con il dado zigrinato

## 5.3.2.3 Sostituire i rulli trainafile

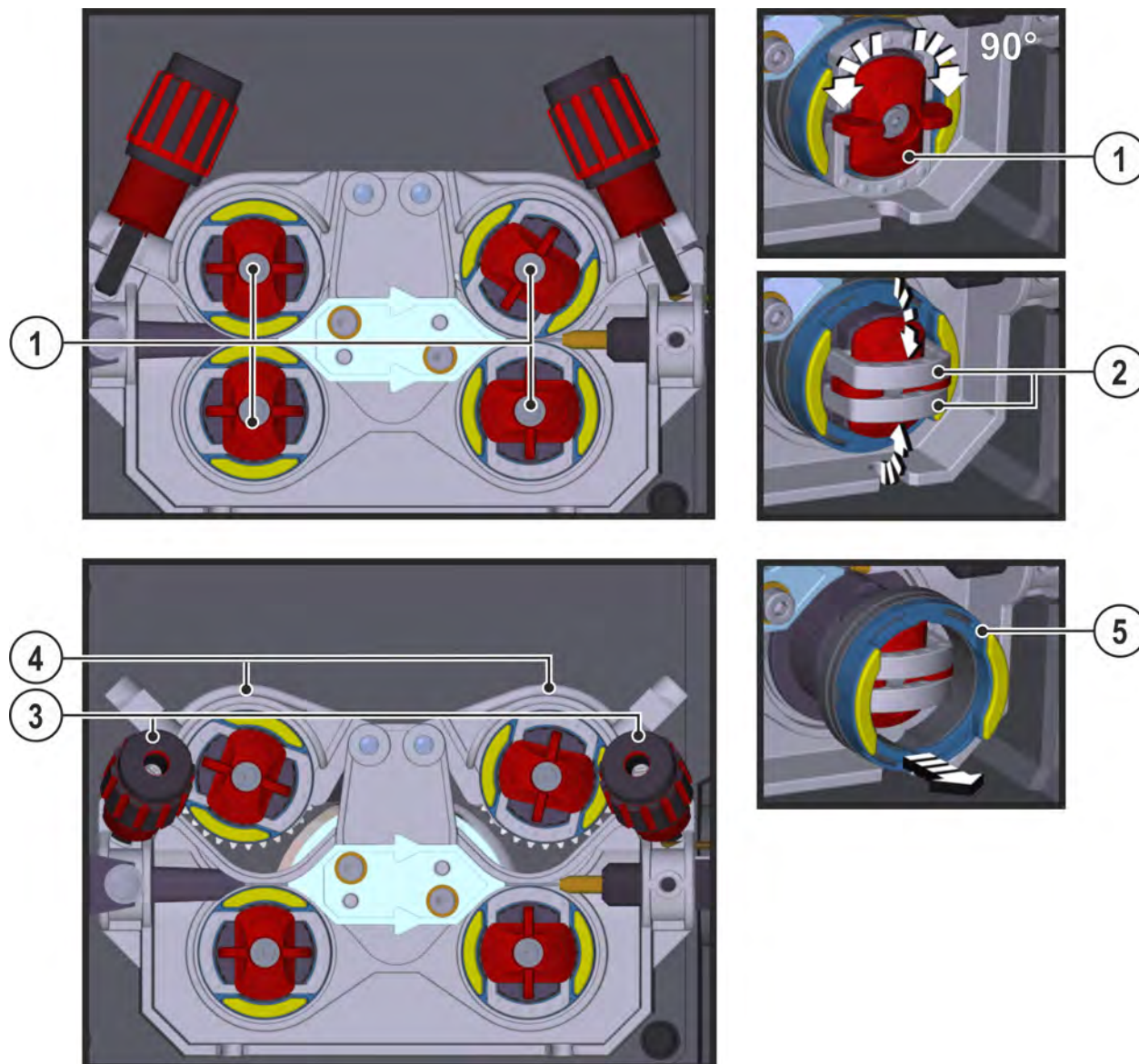


Figura 5-12

Pos.	Simbolo	Descrizione
1		<b>Traversa</b> Tramite la traversa vengono fissate le staffe di chiusura dei rulli trainafile.
2		<b>Staffa di chiusura</b> Tramite le staffe di chiusura vengono fissati i rulli trainafile.
3		<b>Unità di pressione</b> Fissaggio dell'unità di serraggio e impostazione della pressione di contatto.
4		<b>Unità di serraggio</b>
5		<b>Rullo trainafile</b> vedere tabella riepilogativa dei rulli trainafile

- Ruotare la traversa di 90° in senso orario o antiorario (la traversa si innesta).
- Ribaltare la staffa di chiusura di 90° verso l'esterno.
- Sbloccare e ribaltare le unità di pressione (le unità di tensionamento con rulli a contropressione si capovolgono automaticamente verso l'alto).
- Togliere i rulli trainafile dalla sede dei rulli.
- Scegliere i nuovi rulli trainafile secondo le indicazioni della tabella "riepilogo rulli trainafile", quindi rimontare il dispositivo in ordine inverso.

**Se si verificano problemi nell'alimentazione del filo, il risultato di saldatura risulterà compromesso!**

**I rulli trainafilo devono essere adatti al diametro del filo e al materiale. Per una distinzione più facile, i rulli trainafilo sono contrassegnati da diversi colori (vedere tabella riepilogativa dei rulli trainafilo). In caso di utilizzo di fili di diametro > 1,6 mm l'azionamento deve essere convertito con il kit guida filo ON WF 2,0-3,2MM EFEED > vedere capitolo 10.**

**Tabella riepilogativa rulli trainafilo:**

Materiale	Diametro		Codice colore			Forma della scanalatura
	Ø mm	Ø inch				
Acciaio Acciaio inossidabile Brasature	0,6	.023	monocolore	rosa chiaro	-	 Scanalatura a V
	0,8	.030		bianco	-	
	0,8	.030	bicolore	bianco	blu	
	0,9	.035			blu	
	1,0	.040		blu	rosso	
	1,0	.040	monocolore	verde	-	
	1,2	.045		nero		
	1,4	.052		grigio		
	1,6	.060		marrone		
	2,0	.080		verde chiaro		
	2,4	.095		lilla		
2,8	.110					
3,2	.125					
Alluminio	0,8	.030	bicolore	bianco	giallo	 Scanalatura a U
	0,9	.035		blu		
	1,0	.040		rosso		
	1,2	.045		nero		
	1,6	.060		grigio		
	2,0	.080		marrone		
	2,4	.095		verde chiaro		
	2,8	.110		lilla		
	3,2	.125				
Filo animato	0,8	.030	bicolore	bianco	arancione	 Scanalatura a V, zigrinata
	0,9	.035		blu		
	1,0	.040		rosso		
	1,2	.045		verde		
	1,4	.052		nero		
	1,6	.060		grigio		
	2,0	.080		marrone		
	2,4	.095				

## 5.3.2.4 Inserimento dell'elettrodo a filo

### ⚠ ATTENZIONE



**Pericolo di lesioni per la fuoriuscita del filo di saldatura dalla torcia di saldatura!**  
**Il filo di saldatura può fuoriuscire a velocità elevata dalla torcia di saldatura e arrecare ferite a viso, occhi e altre parti del corpo!**

- Non rivolgere mai la torcia di saldatura verso se stessi o verso altre persone!

**La velocità di inserimento può essere impostata in modo continuo premendo il pulsante "Inserimento filo" e ruotando, contemporaneamente, la manopola di regolazione della velocità del filo. La visualizzazione del dispositivo di comando mostra a sinistra la velocità di inserimento selezionata, e a destra l'attuale corrente motore del comando trainafilo.**

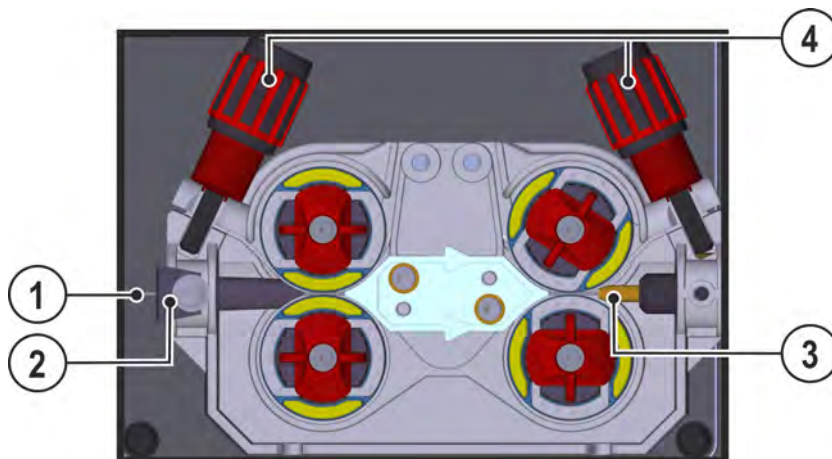


Figura 5-13

Pos.	Simbolo	Descrizione
1		Filo di saldatura
2		Nipplo di guida per il filo
3		Tubo di guida
4		Dado di regolazione

- Posare il fascio di tubi della torcia in modo che stiano ben distesi.
- Svolgere con cautela il filo di saldatura dalla bobina di filo, quindi inserirlo nel nipplo di guida per il filo fino ai rulli del filo.
- Azionare il pulsante di inserimento del filo (il filo di saldatura viene prelevato dal dispositivo, quindi viene condotto automaticamente fino all'uscita presso la torcia di saldatura > vedere capitolo 5.3.2.4.

**Presupposto per il procedimento di inserimento automatico del filo è una corretta preparazione della guida filo, in particolare nella zona del tubo capillare o del tubo di guida del filo > vedere capitolo 5.3.1.**

**Se la pressione di contatto è inadeguata, l'usura dei rulli trainafilo aumenta sensibilmente!**

- **La pressione di contatto sui dadi di regolazione delle unità di pressione deve essere impostata in maniera tale che il filo di saldatura venga alimentato, ma che possa scivolare quando la bobina del filo si blocca!**
- **Impostare la pressione di contatto dei rulli anteriori (visti in direzione dell'avanzamento) con un valore più elevato!**
- La pressione di contatto deve essere impostata separatamente per ogni lato (ingresso filo/uscita filo), a seconda del materiale d'apporto utilizzato, tramite i dadi di regolazione delle unità di pressione. La tabella con i valori di impostazione si trova sull'adesivo posto nelle vicinanze del trainafilo:

**Variante 1: posizione di installazione sinistra**

**Variante 2: posizione di installazione destra**

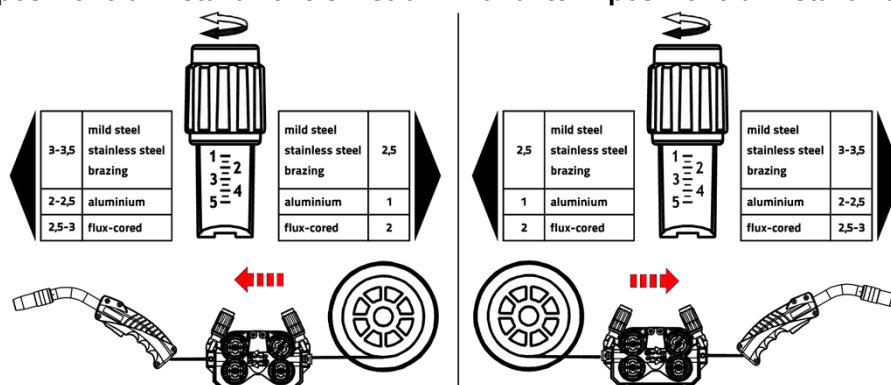


Figura 5-14

### Arresto automatico dell'inserimento

Durante il processo di inserimento del filo di saldatura posizionare la saldatrice sul pezzo da lavorare. Il filo di saldatura viene inserito solo fino a quando tocca il pezzo da lavorare.

### 5.3.2.5 Impostazione del freno della bobina

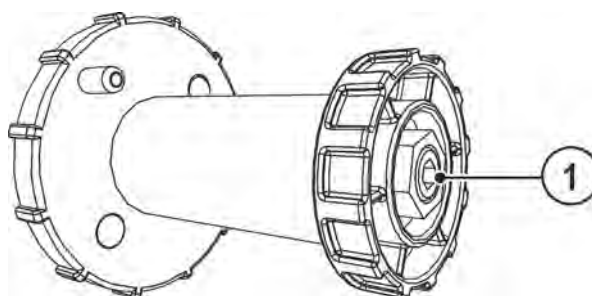


Figura 5-15

Pos.	Simbolo	Descrizione
1		<b>Vite a esagono incassato</b> Fissaggio dell'alloggiamento per bobina di filo del freno bobina

- Fissare la vite a esagono incassato (8 mm) in senso orario per aumentare l'azione frenante.

**Il freno della bobina deve essere tirato solo fino al punto in cui, all'arresto del motore trainafilo, la bobina non si muove più, ma senza bloccare il funzionamento!**

## 5.3.3 Torcia speciale MIG/MAG

### 5.3.3.1 Commutazione tra Push/Pull e azionamento intermedio

#### **AVVERTENZA**



Non eseguire riparazioni o modifiche in maniera inappropriata.

Al fine di evitare lesioni agli operatori o danni all'apparecchio, eventuali riparazioni o modifiche devono essere eseguite esclusivamente da personale specializzato!

In caso di interventi non autorizzati, decadono i diritti di garanzia.

- Nel caso siano necessarie riparazioni, rivolgersi al personale specializzato (personale addestrato addetto all'assistenza).



**Prima della nuova messa in funzione è necessario eseguire una "Ispezione e controllo durante il funzionamento" in conformità con la norma IEC / DIN EN 60974-4 "Sistemi di Saldatura ad Arco - Ispezione e controllo durante il funzionamento"!**

I connettori si trovano direttamente sulla scheda M3.7X.

Connettori	Funzione
in X24	Funzionamento con torcia Push/Pull, (predisposto in fabbrica)
in X23	Funzionamento ad azionamento intermedio

## 5.3.4 Selezione lavoro di saldatura manuale



**Per la selezione del lavoro di saldatura o l'utilizzo dell'apparecchio vedere il relativo manuale d'uso "dispositivo di comando".**



## 5.4 Saldatura TIG

### 5.4.1 Collegamento della torcia di saldatura

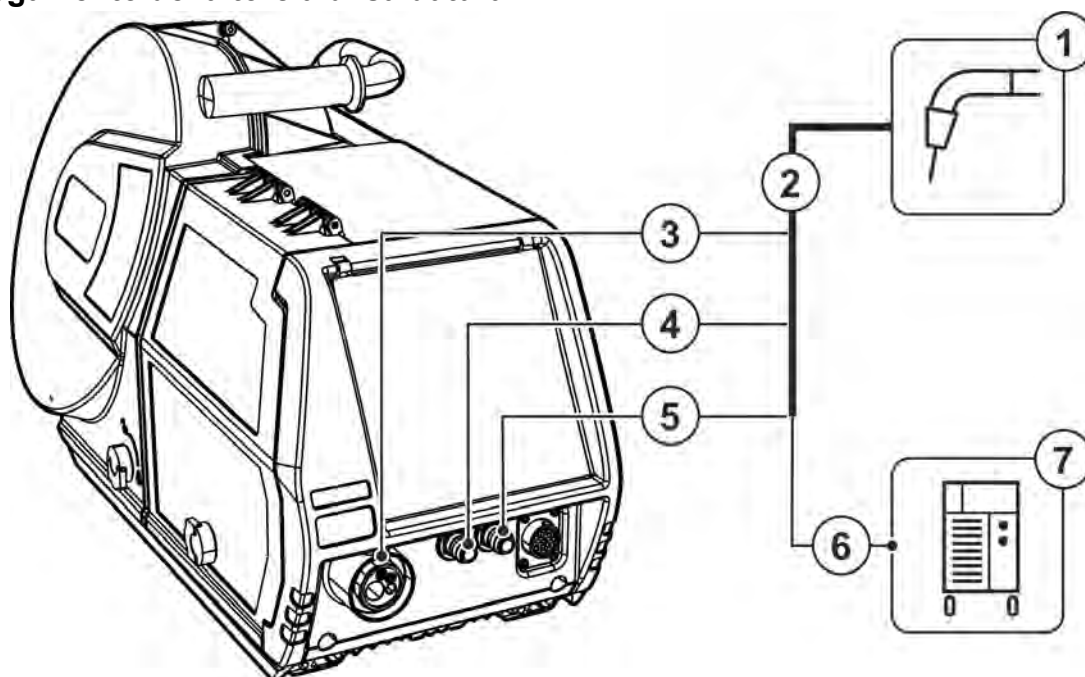



Figura 5-16

Pos.	Simbolo	Descrizione
1		<b>Torcia di saldatura</b>
2		<b>Fascio di tubi flessibili della torcia di saldatura</b>
3		<b>Collegamento della torcia di saldatura (collegamento euro centrale o Dinse centrale)</b> Corrente di saldatura, gas di protezione e pulsante torcia integrati
4		<b>Giunto a chiusura rapida (blu)</b> Tubo di mandata refrigerante
5		<b>Giunto a chiusura rapida (rosso)</b> Tubo di ritorno refrigerante
6		<b>Pres a, corrente di saldatura “-”</b> • Saldatura TIG: Allacciamento corrente di saldatura per torcia
7		<b>Fonte di corrente</b> Osservare l'ulteriore documentazione del sistema.

- Inserire il connettore centrale della torcia di saldatura nell'allacciamento centrale e avvitare con il dado per raccordi.
- Inserire il connettore della corrente di saldatura della torcia combinata nella presa della corrente di saldatura (-) e bloccarlo ruotandolo in senso orario (esclusivamente per la variante con collegamento alla corrente di saldatura separato).
- Inserire i raccordi di collegamento dei tubi dell'acqua di raffreddamento nei corrispondenti attacchi a chiusura rapida:  
Ritorno rosso all'attacco rapido, rosso (ritorno del refrigerante) e mandata blu all'attacco rapido, blu (mandata del refrigerante).

## 5.4.2 Selezione lavoro di saldatura manuale

 *Per la selezione del lavoro di saldatura o l'utilizzo dell'apparecchio vedere il relativo manuale d'uso "dispositivo di comando".*

## 5.5 Saldatura manuale con elettrodo

### 5.5.1 Selezione lavoro di saldatura manuale

 *Per la selezione del lavoro di saldatura o l'utilizzo dell'apparecchio vedere il relativo manuale d'uso "dispositivo di comando".*

## 5.6 Dispositivo di regolazione remota

I dispositivi di regolazione remota consentono il comando a distanza di diverse funzioni dell'apparecchio (considerare il manuale d'uso del dispositivo di regolazione remota) Il collegamento del dispositivo di regolazione remota può essere realizzato, a seconda della versione dell'apparecchio, a 7 poli o a 19 poli (per il collegamento vedere il capitolo Descrizione dell'apparecchio).

## 5.7 Comando dell'accesso

Per impedire modifiche non autorizzate o accidentali dei parametri di saldatura sull'apparecchio, è possibile bloccare l'immissione di dati tramite il dispositivo di comando con l'aiuto di un interruttore a chiave.

Se la chiave si trova in posizione 1 tutte le funzioni e i parametri possono essere impostati senza limiti.

Se la chiave si trova in posizione 0 le seguenti funzioni e i seguenti parametri non possono essere modificati:

- Nessuna regolazione del punto di lavoro (potenza di saldatura) nei programmi 1-15.
- Nessuna modifica del tipo di saldatura e della modalità di funzionamento nei programmi 1-15.
- Durante il funzionamento del dispositivo di comando, i parametri di saldatura possono essere visualizzati ma non modificati.
- Nessuna commutazione dei lavori di saldatura (possibilità di funzionamento in Block-JOB P16).
- Nessuna modifica dei parametri speciali (tranne P10) - è necessario un riavvio.

## 5.8 Interfacce per l'automazione

### **AVVERTENZA**



**Non eseguire riparazioni o modifiche in maniera inappropriata.**

**Al fine di evitare lesioni agli operatori o danni all'apparecchio, eventuali riparazioni o modifiche devono essere eseguite esclusivamente da personale specializzato!**

**In caso di interventi non autorizzati, decadono i diritti di garanzia.**

- Nel caso siano necessarie riparazioni, rivolgersi al personale specializzato (personale addestrato addetto all'assistenza).

 *A causa di un collegamento inappropriato gli accessori e la fonte di corrente possono essere danneggiati.*

- *Inserire e bloccare gli accessori nel relativo connettore soltanto quando la saldatrice è spenta.*
- *Consultare le descrizioni dettagliate del manuale d'uso dei rispettivi accessori.*
- *Gli accessori vengono automaticamente riconosciuti dopo l'accensione della fonte di corrente.*



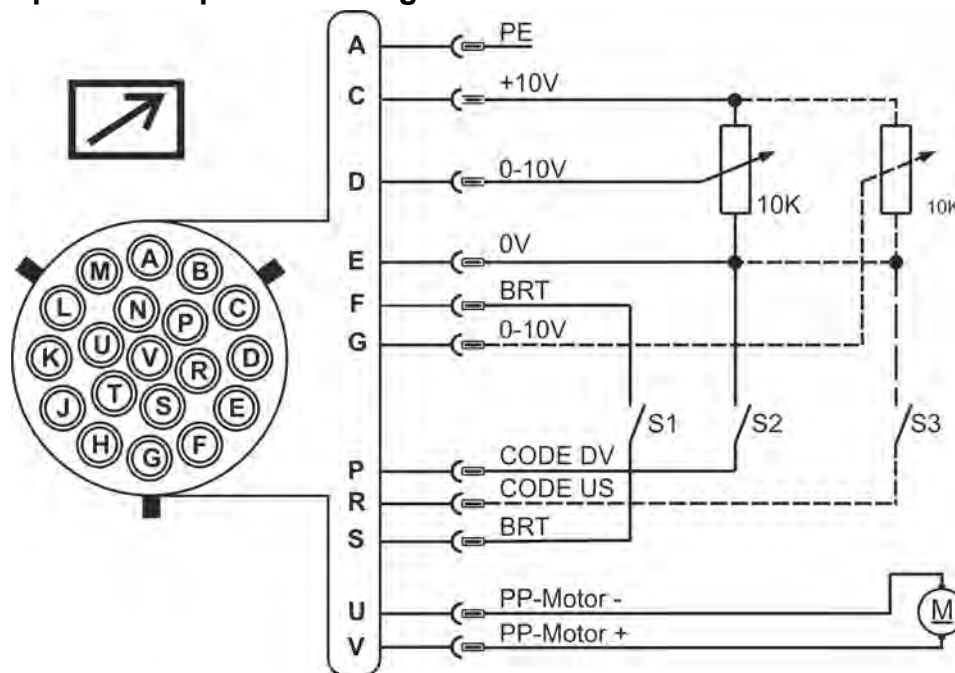
**5.8.1 Presa a 19 poli del dispositivo di regolazione remota**


Figura 5-17

Pin	Forma segnale	Denominazione
A	Uscita	Collegamento per schermatura cavo PE
C	Uscita	Tensione di riferimento per potenziometro 10 V (max. 10 mA)
D	Ingresso	Impostazione della tensione principale (0 V - 10 V) - velocità di avanzamento del filo
E	Uscita	Potenziale di riferimento (0 V)
F/S	Ingresso	Potenza di saldatura avvio/arresto (S1)
G	Ingresso	Impostazione della tensione principale (0 V - 10 V) - correzione della lunghezza dell'arco
P	Ingresso	Attivazione dell'impostazione della tensione principale per la velocità di avanzamento del filo (S2) Per l'attivazione posizionare il segnale sul potenziale di riferimento 0 V (pin E)
R	Ingresso	Attivazione dell'impostazione della tensione principale per la correzione della lunghezza dell'arco (S3) Per l'attivazione posizionare il segnale sul potenziale di riferimento 0 V (pin E)
U/V	Uscita	Tensione di alimentazione torcia di saldatura Push/Pull

## 6 Manutenzione, cura e smaltimento

### 6.1 Informazioni generali

#### PERICOLO



**Pericolo di lesioni per tensione elettrica dopo lo spegnimento!**

**I lavori sull'apparecchio aperto possono provocare ferite con conseguente decesso. Durante il funzionamento, nell'apparecchio vengono caricati condensatori con tensione elettrica. Questa tensione è presente ancora per i 4 minuti successivi all'estrazione della presa.**

1. Spegnerne l'apparecchio.
2. Estrarre la spina.
3. Attendere almeno 4 minuti, fino a che i condensatori siano scarichi.

#### AVVERTENZA



**Manutenzione, controllo e riparazione inappropriati!**

**La manutenzione, il controllo e la riparazione del prodotto possono essere eseguiti soltanto da personale specializzato. Per personale specializzato si intendono coloro i quali, grazie alla propria formazione, conoscenza ed esperienza, sono in grado di riconoscere durante la verifica di un generatore di saldatura, i rischi presenti e i possibili danni al sistema e di adottare le corrette misure di sicurezza.**

- Rispettare le disposizioni di manutenzione > vedere capitolo 6.2.
- Se uno dei controlli indicati di seguito non viene superato, l'apparecchio può essere rimesso in funzione solo dopo aver eseguito le opportune riparazioni e averne verificato il corretto funzionamento.

I lavori di riparazione e manutenzione devono essere eseguiti unicamente da personale specializzato autorizzato. In caso contrario decade il diritto di garanzia. In tutti i casi in cui si ha bisogno di assistenza, rivolgersi al proprio rivenditore specializzato, ovvero al fornitore dell'apparecchio. Le restituzioni di prodotti in garanzia possono essere effettuate soltanto tramite il proprio rivenditore specializzato. Quando si sostituiscono i componenti, usare soltanto pezzi di ricambio originali. Quando si ordinano parti di ricambio, si deve indicare il tipo d'apparecchio, il numero di serie e il codice dello stesso, il tipo di modello e il codice del pezzo di ricambio.

Nelle condizioni ambientali indicate e in condizioni di lavoro normali, l'impianto è largamente esente da manutenzione e richiede una cura minima.

Un impianto sporco riduce la durata utile e il rapporto d'inserzione. Gli intervalli di pulizia si basano di norma sulle condizioni ambientali e sul conseguente livello di sporco dell'impianto (ad ogni modo come minimo una volta ogni sei mesi).

#### 6.1.1 Pulizia

- Pulire le superfici esterne con un panno umido (non utilizzare detergenti aggressivi).
- Soffiare il canale di aerazione ed eventualmente le lamelle di raffreddamento dell'impianto con aria compressa priva di olio e acqua. L'aria compressa potrebbe far ruotare eccessivamente le ventole dell'impianto e quindi distruggerle. Non indirizzare il soffio d'aria direttamente sulle ventole dell'impianto ed eventualmente bloccarle in modo meccanico.
- Verificare che il refrigerante non presenti impurità ed eventualmente sostituirlo.

## 6.2 Lavori di manutenzione, intervalli

### 6.2.1 Lavori di manutenzione giornaliera

Controllo visivo

- Cavo di alimentazione e rispettivo scarico della trazione
- Elementi di fissaggio della bombola del gas
- Controllare che il fascio di tubi flessibili e i collegamenti elettrici non presentino danni esterni, e se necessario sostituire o provvedere alla riparazione da parte di personale specializzato!
- Tubi del gas e relativi dispositivi di commutazione (elettrovalvola)
- Verificare la chiusura salda di tutti gli allacciamenti e dei componenti soggetti a usura ed event. eseguirne il serraggio.
- Verificare il corretto fissaggio della bobina di filo.
- Rotelle orientabili e relativi elementi di fissaggio
- Elementi di trasporto (cinghia, golfari, maniglia)
- Varie, condizioni generali

Prova di funzionamento

- Dispositivi di uso, segnalazione, protezione e posizione (Controllo del funzionamento)
- Conduttori della corrente di saldatura (verificarne la posizione salda e bloccata)
- Tubi del gas e relativi dispositivi di commutazione (elettrovalvola)
- Elementi di fissaggio della bombola del gas
- Verificare il corretto fissaggio della bobina di filo.
- Verificare la chiusura salda dei collegamenti a vite e a innesto e dei componenti soggetti ed eventualmente eseguirne il serraggio.
- Rimuovere i residui aderenti di spruzzi di saldatura.
- Pulire regolarmente i rulli di alimentazione del filo (a seconda del livello di sporcizia).

### 6.2.2 Lavori di manutenzione mensili

Controllo visivo

- Danni all'involucro (pareti anteriori, posteriori e laterali)
- Rotelle orientabili e relativi elementi di fissaggio
- Elementi di trasporto (cinghia, golfari, maniglia)
- Verificare se sono presenti impurità nei tubi flessibili del liquido di raffreddamento e nei relativi collegamenti

Prova di funzionamento

- Interruttori a scatto, apparecchi di comando, dispositivi per l'arresto di emergenza, dispositivo riduttore di tensione, spie di segnalazione e controllo
- Verifica che gli elementi della guida del filo (raccordo di ingresso, tubo di guida) siano in posizione salda.
- Verificare se sono presenti impurità nei tubi flessibili del liquido di raffreddamento e nei relativi collegamenti
- Controllo e pulizia della torcia di saldatura. I depositi che si formano nella torcia possono causare cortocircuiti, inficiare il risultato della saldatura e provocare danni alla torcia stessa!

### 6.2.3 Controllo annuale (ispezione e verifica durante il funzionamento)

È necessario effettuare un controllo periodico secondo la normativa IEC 60974-4 "Ispezioni e controlli ricorrenti". Oltre alle norme relative al controllo specificate in questa sede, è necessario osservare le leggi e le disposizioni locali.



**Potete trovare ulteriori informazioni sull'allegato opuscolo "Warranty registration", mentre per le nostre informazioni circa la garanzia, la manutenzione e il controllo potete consultare il sito [www.ewm-group.com](http://www.ewm-group.com)!**

## 6.3 Smaltimento dell'apparecchio



### **Smaltire in modo corretto!**

**L'apparecchio contiene materie prime pregiate che dovrebbero essere inviate ai centri di riciclaggio e componenti elettronici che devono essere smaltiti.**

- **Non smaltire con i rifiuti domestici!**
- **Per lo smaltimento rispettare le disposizioni vigenti!**



In base alle norme europee (Direttiva 2012/19/UE sugli apparecchi elettrici ed elettronici usati) gli apparecchi elettrici ed elettronici usati non possono più essere smaltiti attraverso il sistema di raccolta dei normali rifiuti domestici. Tali apparecchi devono essere smaltiti separatamente. Il simbolo del bidone della spazzatura su ruote indica la necessità della raccolta differenziata.

Per lo smaltimento o il riciclaggio, questo apparecchio deve essere affidato agli appositi sistemi di raccolta differenziata.

- In base alla legislazione tedesca (legge sulla messa in commercio, sul ritiro e sullo smaltimento nel rispetto dell'ambiente di apparecchi elettrici ed elettronici) la raccolta di apparecchi usati deve avvenire in modo differenziato, ovvero separatamente dal sistema di raccolta dei normali rifiuti domestici. I responsabili pubblici dello smaltimento (i comuni) hanno creato appositi punti di raccolta presso i quali è possibile consegnare gratuitamente gli apparecchi vecchi usati nelle case private.
- Per informazioni sulla restituzione o la raccolta di apparecchi usati, rivolgersi all'amministrazione comunale.
- Inoltre è possibile restituire gli apparecchi usati presso i partner di distribuzione EWM in tutta Europa.

## 7 Eliminazione delle anomalie

Tutti i prodotti sono sottoposti a severi controlli di qualità e controlli finali. Se, tuttavia, qualcosa non dovesse funzionare, controllare il prodotto seguendo queste istruzioni. Se nessuno dei rimedi descritti ripristina il funzionamento del prodotto, rivolgersi al rivenditore autorizzato.


### 7.1 Messaggi di errore (fonte di corrente)

 **Un errore del generatore di saldatura viene rappresentato mediante un codice di errore (vedere tabella) nell'area di visualizzazione del dispositivo di comando. In caso di errore, l'elemento di potenza viene spento.**

 **La visualizzazione dei numeri di errore possibili dipende dal modello dell'apparecchio (interfacce/funzioni).**

- Annotare gli errori per comunicarli al personale addetto all'assistenza in caso di necessità.
- Se nel caso di un dispositivo di comando di tipo "LP" o "HP" si presentano diversi errori, viene visualizzato sempre l'errore con il numero errore (Err) più basso. Quando questo errore viene eliminato, appare il successivo numero errore più alto. Questo processo si ripete fino a che non sono eliminati tutti gli errori.

#### Legenda categoria (annullare l'errore)

- La segnalazione di errore scompare quando l'errore è stato eliminato.
- È possibile annullare la segnalazione di errore premendo il pulsante .
- La segnalazione di errore può essere annullata unicamente con lo spegnimento e la successiva riaccensione dell'impianto.

Err	Categoria			Errore	Possibile causa	Rimedio
	a)	b)	c)			
3	✓	✓	✗	Errore tachimetro	Anomalia del dispositivo trainafile	Verificare i collegamenti (collegamenti, cavi)
					Sovraccarico prolungato del meccanismo di trazione filo	Non disporre la guaina guida filo con raggi stretti, verificare la scorrevolezza della guaina guida filo
4	✓	✗	✗	Sovratemperatura	Fonte di corrente surriscaldata	Lasciar raffreddare la fonte di corrente (interruttore di alimentazione su "1")
					Ventola bloccata, sporca o difettosa	Controllare, pulire o sostituire la ventola
					Ingresso o uscita dell'aria bloccato	Controllare l'ingresso e l'uscita dell'aria
5	✗	✗	✓	Sovratensione di rete	La tensione di alimentazione è troppo elevata	Controllare le tensioni di alimentazione e compararle con le tensioni di collegamento della fonte di corrente
6	✗	✗	✓	Sottotensione di rete	La tensione di alimentazione è troppo bassa	
7	✗	✓	✗	Livello basso del liquido di raffreddamento	Portata insufficiente (<= 0,7 l/min) / (<= 0.18 gal./min) <sup>[1]</sup>	Verificare la portata di refrigerante, pulire il modulo di raffreddamento ad acqua, eliminare le pieghe nel pacco di cavi, adattare la soglia della portata
					Quantità di liquido di raffreddamento insufficiente	Rabboccare il liquido di raffreddamento
					La pompa non funziona	Ruotare l'albero della pompa
					Aria nel circuito del liquido di raffreddamento	Sfiatare il circuito del liquido di raffreddamento

Err	Categoria			Errore	Possibile causa	Rimedio
	a)	b)	c)			
					Pacco di cavi non completamente riempito di refrigerante	Accendere/spegnere l'apparecchio, la pompa funziona per 2 min
					Funzionamento con torcia raffreddata a gas	Collegare la mandata e il ritorno del liquido si raffreddamento (inserire il collegamento al tubo flessibile) Disattivare il modulo di raffreddamento ad acqua
					Avaria fusibile F3 (4A) sulla scheda VB xx0	Informare l'assistenza
8	✓	✓	✗	Errore gas di protezione <sup>[2]</sup>	Nessun gas di protezione	Verificare l'alimentazione del gas di protezione
					Pressione all'entrata insufficiente	Eliminare le pieghe nel pacco di cavi; valore nominale: 4-6 bar di pressione all'entrata
9	✗	✗	✓	Sovratensione sec.	Sovratensione in uscita: Errore inverter	Informare l'assistenza
10	✗	✗	✓	Dispersione a terra	Collegamento elettrico tra filo di saldatura e involucro	Controllare lo spazio del cavo, eliminare il collegamento
					Collegamento elettrico tra circuito della corrente di saldatura, involucro e oggetti messi a terra	Controllare l'involucro, eliminare il collegamento
11	✓	✓	✗	Disattivazione rapida	Annullamento del segnale logico "Robot pronto" durante il processo	Eliminare l'errore sul dispositivo di comando sovrapposto
22	✓	✗	✗	Sovratemperatura liquido di raffreddamento	Liquido di raffreddamento surriscaldato ( $\geq 70^{\circ}\text{C}$ / $\geq 158^{\circ}\text{F}$ ) <sup>[1]</sup> rilevato nel ritorno del liquido di raffreddamento	Lasciar raffreddare la fonte di corrente (interruttore di alimentazione su "1")
					Ventola bloccata, sporca o difettosa	Controllare, pulire o sostituire la ventola
					Ingresso o uscita dell'aria bloccato	Controllare l'ingresso e l'uscita dell'aria
48	✗	✓	✗	Errore di accensione	Durante un avvio del processo con un impianto automatizzato non è stata realizzata alcuna accensione	Controllare l'alimentazione del filo, verificare i collegamenti del cavo di carico nel circuito della corrente di saldatura, eventualmente pulire le superfici corrose sul pezzo prima della saldatura
49	✗	✓	✗	Interruzione dell'arco	Durante una saldatura con un impianto automatizzato, è avvenuta un'interruzione dell'arco	Verificare l'alimentazione del filo, adattare la velocità di saldatura
51	✓	✗	✗	Arresto di emergenza	Il circuito di arresto di emergenza della fonte di corrente è stato attivato.	Disattivare di nuovo l'attivazione del circuito di arresto di emergenza (abilitare il circuito di protezione)


Err	Categoria			Errore	Possibile causa	Rimedio
	a)	b)	c)			
52	✗	✗	✓	Nessun dispositivo trainafile	Dopo l'accensione dell'impianto automatizzato non è stato riconosciuto nessun dispositivo trainafile	Controllare o collegare i cavi di comando dei dispositivi trainafile; correggere il numero di riconoscimento del dispositivo trainafile automatizzato (per 1 dispositivo trainafile: assegnare il numero 1, per 2 dispositivi trainafile assegnare a un dispositivo trainafile il numero 1 e a un dispositivo trainafile il numero 2)
53	✗	✓	✗	Nessun dispositivo trainafile 2	Dispositivo trainafile 2 non riconosciuto	Controllare o collegare i cavi di comando dei dispositivi trainafile
54	✗	✗	✓	Errore VRD	Errore riduzione tensione a vuoto	eventualmente scollegare l'apparecchio esterno dal circuito della corrente di saldatura; informare l'assistenza
55	✗	✓	✗	Sovracorrente CT	Riconoscimento sovratensione comando trainafile	Non disporre la guaina guida filo con raggi stretti; verificare la scorrevolezza della guaina guida filo
56	✗	✗	✓	Perdita di fase di rete	Una fase della tensione di alimentazione è fuori servizio	Verificare il collegamento di rete, la spina e i fusibili di rete
57	✗	✓	✗	Errore tachimetro slave	Anomalia dispositivo trainafile (dispositivo slave)	Verificare i collegamenti, le linee, le connessioni
					Sovraccarico prolungato della trazione filo (dispositivo slave)	Non disporre la guaina guida filo con raggi stretti; verificare la scorrevolezza della guaina guida filo
58	✗	✓	✗	Cortocircuito	Controllare che il circuito della corrente di saldatura non sia in corto	Controllare il circuito della corrente di saldatura; deporre la torcia provvedendo a isolarla
59	✗	✗	✓	Impianto non compat.	Un apparecchio collegato al sistema non è compatibile	Scollegare l'apparecchio non compatibile dal sistema
60	✗	✗	✓	Software non comp.	Il software di un apparecchio non è compatibile	Informare l'assistenza
61	✗	✓	✗	Controllo saldatura	Il valore effettivo del parametro di saldatura non è compreso nel campo di tolleranza predefinito	Rispettare i campi di tolleranza, adattando i parametri di saldatura

<sup>[1]</sup> di fabbrica

<sup>[2]</sup> Opzione



## 7.2 Messaggi di avviso

 **Il messaggio di avviso viene visualizzato nel campo di visualizzazione dell'apparecchio con le lettere A nel caso sia presente un solo campo di visualizzazione, oppure con le lettere Att in caso di più campi di visualizzazione. La possibile causa del messaggio di avviso viene segnalata tramite il relativo numero di avviso (vedere tabella).**


- Qualora venissero emessi più avvisi, questi verranno visualizzati in sequenza.
- Documentare gli avvisi di sistema e se necessario comunicarli al personale addetto all'assistenza.


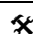
<b>Att</b>	<b>Avviso</b>	<b>Possibile causa</b>
1	Sovratemperatura	Sussiste il rischio di uno spegnimento a breve dovuto a sovratemperatura.
4	Gas di protezione <sup>[2]</sup>	Controllare l'alimentazione del gas di protezione.
5	Flusso liquido di raffreddamento	Portata ( $\leq 0,7\text{l/min}$ / $\leq 0.18\text{ gal./min}$ ) <sup>[1]</sup>
6	Poco filo	Nella bobina è rimasto poco filo.
7	CanBus fuori servizio	Dispositivo trainafilo non collegato, interruttore automatico motore del trainafilo (ripristinare l'interruttore automatico scattato mediante l'azionamento).
8	Circuito della circuito della corrente di saldatura	L'induttanza del circuito della corrente di saldatura è troppo elevata per il lavoro di saldatura selezionato.
10	Inverter parziali	Uno dei vari inverter parziali non eroga la corrente di saldatura.
11	Sovratemperatura liquido di raffreddamento	Liquido di raffreddamento ( $\geq 65^{\circ}\text{C}$ / $\geq 149^{\circ}\text{F}$ ) <sup>[1]</sup>
12	Controllo saldatura	Il valore effettivo di un parametro di saldatura non è compreso nel campo di tolleranza predefinito.
32	Errore tachimetro	Anomalia dispositivo trainafilo, sovraccarico prolungato della trazione del filo.
33	Sovracorrente trainafilo	Riconoscimento di sovracorrente della trazione principale del filo.
34	JOB sconosciuto	La selezione del JOB non è stata eseguita perché il numero di JOB è sconosciuto.
35	Sovracorrente trainafilo slave	Sovraccarico della trazione del filo slave (trazione anteriore sistema push/push o trazione intermedia).
36	Errore tachimetro slave	Anomalia del comando trainafilo, sovraccarico prolungato della trazione del filo slave (trazione anteriore sistema push/push o trazione intermedia).

<sup>[1]</sup> impostazione di fabbrica

<sup>[2]</sup> opzione

## 7.3 Checklist per la risoluzione dei problemi

 **Il presupposto fondamentale per il perfetto funzionamento è l'equipaggiamento adeguato per il materiale utilizzato e per il gas di processo.**

<b>Legenda</b>	<b>Simbolo</b>	<b>Descrizione</b>
		Errore/ Causa
		Rimedio



**La spia luminosa di anomalia generale si accende**

- ✓ Sovratemperatura saldatrice
  - ✘ Lasciare raffreddare l'apparecchio acceso.
- ✓ Il dispositivo di controllo della corrente di saldatura è scattato (correnti di saldatura vaganti scorrono attraverso il conduttore di terra). L'errore deve essere resettato spegnendo e riaccendendo l'apparecchio.
  - ✘ Il filo di saldatura tocca dei componenti dell'involucro con proprietà di conduzione elettrica (controllare la guida filo, il filo di saldatura è saltato dalla bobina?).
  - ✘ Verificare il corretto fissaggio del cavo di massa. Fissare il morsetto del cavo di massa il più vicino possibile all'arco.

**Errore liquido di raffreddamento/nessun flusso di liquido di raffreddamento**

- ✓ Flusso del liquido di raffreddamento non sufficiente
  - ✘ Controllare il livello del refrigerante ed eventualmente riempirlo
- ✓ Aria nel circuito del liquido di raffreddamento
  - ✘ Sfiatare il circuito del liquido di raffreddamento

**Problemi di avanzamento del filo di saldatura**

- ✓ Ugello di contatto ostruito
  - ✘ Pulire, nebulizzare con spray protettivo per saldature e se necessario sostituire
- ✓ Impostazione del freno della bobina > vedere capitolo 5.3.2.5
  - ✘ Verificare ed eventualmente correggere le impostazioni
- ✓ Impostazione delle unità di pressione > vedere capitolo 5.3.2.4
  - ✘ Verificare ed eventualmente correggere le impostazioni
- ✓ Rulli del filo usurati
  - ✘ Verificare e sostituire in caso di necessità
- ✓ Motore di alimentazione senza tensione di alimentazione (interruttore automatico attivato dal sovraccarico)
  - ✘ Ripristinare il fusibile scattato (dorso dell'alimentatore) tenendo premuto il pulsante
- ✓ Fasci di tubi flessibili piegati
  - ✘ Posare il fascio di tubi della torcia in modo che stiano ben distesi
- ✓ Anima o spirale di alimentazione del filo impura o usurata
  - ✘ Pulire anima o spirale, sostituire anime piegate o usurate

**Anomalie di funzionamento**

- ✓ Tutte le spie luminose del dispositivo di comando si illuminano dopo l'accensione
- ✓ Nessuna spia luminosa del dispositivo di comando si illumina dopo l'accensione
- ✓ Nessuna potenza di saldatura
  - ✘ Mancanza di fase > verificare il collegamento di rete (fusibili)
- ✓ Non è possibile impostare parametri diversi (impianti con blocco dell'accesso)
  - ✘ Livello di immissione bloccato, disattivare il blocco dell'accesso
- ✓ Problemi di collegamento
  - ✘ Preparare il collegamento della presa per il comando o verificarne l'installazione corretta.
- ✓ Collegamenti alla corrente di saldatura allentati
  - ✘ Bloccare i collegamenti elettrici alla torcia e/o al pezzo in lavorazione
  - ✘ Avvitare strettamente e in modo corretto l'ugello portacorrente

## 8 Dati tecnici



*Dati di potenza e garanzia solo in connessione con parti di ricambio e parti soggetti ad usura originali!*

### 8.1 Drive XQ

Tensione di alimentazione	42 VAC
Corrente di saldatura massima con rapporto d'inserzione 60%	600 A
Corrente di saldatura massima con rapporto d'inserzione 100%	470 A
Velocità di avanzamento del filo	da 0,5 m/min a 25 m/min
Equipaggiamento con rulli (impostazione di fabbrica)	1,2 mm (per filo di acciaio)
Trainafilo	4 rulli (37 mm)
Diametro bobina	Bobine di filo a norma fino a 300 mm
Collegamento della torcia di saldatura	Collegamento centralizzato Euro
Tipo di protezione	IP 23
Temperatura ambiente	da -25 °C a +40 °C
Classe di compatibilità elettromagnetica	A
Contrassegno di sicurezza	<b>CE</b>
Norme armonizzate applicate	vedere Dichiarazione di Conformità (documenti relativi all'apparecchio)
Dimensioni lunghezza x larghezza x altezza	660 x 280 x 380 mm 26.0 x 11.0 x 15.0 inch
Peso	15 kg 33.1 lb

## 9 Accessori



*Gli accessori che dipendono dalle singole prestazioni, quali torcia di saldatura, cavo di massa o pacchi cavi di collegamento, sono disponibili presso il Vostro rivenditore responsabile.*

### 9.1 Accessori generali

Tipo	Denominazione	Codice articolo
DM 842 Ar/CO2 230bar 30l D	Riduttore di pressione con manometro	394-002910-00030
AK300	Adattatore aspo portabobina K300	094-001803-00001
HOSE BRIDGE UNI	Collegamento al tubo flessibile	092-007843-00000
SPL	Temperino per guaina guida filo	094-010427-00000
HC PL	Tagliatubi	094-016585-00000094094

### 9.2 Dispositivo di regolazione remota / Cavo di prolunga e di collegamento

#### 9.2.1 Presa a 7 poli

Tipo	Denominazione	Codice articolo
R40 7POL	Dispositivo di regolazione remota 10 programmi	090-008088-00000
R50 7POL	Dispositivo di regolazione remota, tutte le funzioni della saldatrice possono essere impostate direttamente dalla postazione di lavoro	090-008776-00000
FRV 7POL 0.5 m	Prolunga di collegamento	092-000201-00004
FRV 7POL 1 m	Prolunga di collegamento	092-000201-00002
FRV 7POL 5 m	Prolunga di collegamento	092-000201-00003
FRV 7POL 10 m	Prolunga di collegamento	092-000201-00000
FRV 7POL 20 m	Prolunga di collegamento	092-000201-00001
FRV 7POL 25M	Prolunga di collegamento	092-000201-00007

#### 9.2.2 Presa a 19 poli

Tipo	Denominazione	Codice articolo
R10 19POL	Dispositivo di regolazione remota	090-008087-00000
RG10 19POL 5M	Dispositivo di regolazione remota, impostazione velocità del filo, correzione tensione di saldatura	090-008108-00000
R20 19POL	Dispositivo di regolazione remota commutazione programmi	090-008263-00000
RA5 19POL 5M	Cavo di allacciamento, per es. per dispositivo di regolazione remota	092-001470-00005
RA10 19POL 10M	Cavo di allacciamento, per es. per dispositivo di regolazione remota	092-001470-00010
RA20 19POL 20M	Cavo di allacciamento, per es. per dispositivo di regolazione remota	092-001470-00020
RV5M19 19POL 5M	Cavo prolunga	092-000857-00000
RV5M19 19POL 10M	Cavo prolunga	092-000857-00010
RV5M19 19POL 15M	Cavo prolunga	092-000857-00015
RV5M19 19POL 20M	Cavo prolunga	092-000857-00020

**9.3 Opzioni**

<b>Tipo</b>	<b>Denominazione</b>	<b>Codice articolo</b>
ON PS EXT D01	Kit di riequipaggiamento: Prolunga mandrino rotante per alloggiamento di un dispositivo trainafile con serie di ruote ON WAK D01	092-002871-00000
ON FLOWMETER	Opzione regolazione della portata di gas analogico con flussometro del gas	092-003374-00000
ON TS D01/D02	Supporto torcia	092-002836-00000
ON WAK D01	Kit di montaggio ruote	092-002844-00000
ON RFAK D01	Piedi di gomma	092-002845-00000
ON GK D01	Pattini in metallo	092-003030-00000
ON CMF D01	Sospensione su gru	092-002833-00000
ON TCC D01	Kit composto da sospensione su gru e lamiera protettiva, per l'impiego del dispositivo trainafile in posizione laterale	092-002835-00000
ON CC D01	Copertura trasparente per la protezione del dispositivo di comando dell'apparecchio	092-002834-00000
ON CONNECTOR D01/D02	Collegamento per alimentazione del filo da un fusto	092-002842-00000

## 10 Componenti soggetti a usura



*Dati di potenza e garanzia solo in connessione con parti di ricambio e parti soggetti ad usura originali!*

### 10.1 Rulli di alimentazione

#### 10.1.1 Rulli di alimentazione per fili acciaio

Tipo	Denominazione	Codice articolo
FE 4R 0.6 MM/0.023 INCH LIGHT PINK	Kit rulli trainafilo, 37 mm, 4 rulli, scanalatura a V per acciaio, acciaio inossidabile e brasatura	092-002770-00006
FE 4R 0.8-1.0MM / 0.03-0.04 INCH BLUE/WHITE	Kit rulli trainafilo, 37 mm, 4 rulli, scanalatura a V per acciaio, acciaio inossidabile e brasatura	092-002770-00009
FE 4R 1.0-1.2MM / 0.04-0.045 INCH BLUE/RED	Kit rulli trainafilo, 37 mm, 4 rulli, scanalatura a V per acciaio, acciaio inossidabile e brasatura	092-002770-00011
FE 4R 1.4 MM/0.052 INCH GREEN	Kit rulli trainafilo, 37 mm, 4 rulli, scanalatura a V per acciaio, acciaio inossidabile e brasatura	092-002770-00014
FE 4R 1.6 MM/0.06 INCH BLACK	Kit rulli trainafilo, 37 mm, 4 rulli, scanalatura a V per acciaio, acciaio inossidabile e brasatura	092-002770-00016
FE 4R 2.0 MM/0.08 INCH GREY	Kit rulli trainafilo, 37 mm, 4 rulli, scanalatura a V per acciaio, acciaio inossidabile e brasatura	092-002770-00020
FE 4R 2.4 MM/0.095 INCH BROWN	Kit rulli trainafilo, 37 mm, 4 rulli, scanalatura a V per acciaio, acciaio inossidabile e brasatura	092-002770-00024
FE 4R 2.8 MM/0.11 INCH LIGHT GREEN	Kit rulli trainafilo, 37 mm, 4 rulli, scanalatura a V per acciaio, acciaio inossidabile e brasatura	092-002770-00028
FE 4R 3.2 MM/0.12 INCH VIOLET	Kit rulli trainafilo, 37 mm, 4 rulli, scanalatura a V per acciaio, acciaio inossidabile e brasatura	092-002770-00032

#### 10.1.2 Rulli di alimentazione per fili alluminio

Tipo	Denominazione	Codice articolo
AL 4R 0.8 MM/0.03 INCH WHITE	Kit rulli trainafilo, 37 mm, per alluminio	092-002771-00008
AL 4R 1.0 MM/0.04 INCH BLUE	Kit rulli trainafilo, 37 mm, per alluminio	092-002771-00010
AL 4R 1.2 MM/0.045 INCH RED	Kit rulli trainafilo, 37 mm, per alluminio	092-002771-00012
AL 4R 1.6 MM/0.06 INCH BLACK	Kit rulli trainafilo, 37 mm, per alluminio	092-002771-00016
AL 4R 2.0 MM/0.08 INCH GREY/YELLOW	Kit rulli trainafilo, 37 mm, per alluminio	092-002771-00020
AL 4R 2.4 MM/0.095 INCH BROWN/YELLOW	Kit rulli trainafilo, 37 mm, per alluminio	092-002771-00024
AL 4R 2.8 MM/0.110 INCH LIGHT GREEN/YELLOW	Kit rulli trainafilo, 37 mm, per alluminio	092-002771-00028
AL 4R 3.2 MM/0.125 INCH VIOLET/YELLOW	Kit rulli trainafilo, 37 mm, per alluminio	092-002771-00032

## 10.1.3 Rulli di alimentazione per fili animati

Tipo	Denominazione	Codice articolo
FUEL 4R 0.8 MM/0.03 INCH WHITE/ORANGE	Kit rulli trainafile, 37 mm, 4 rulli, scanalatura a V/zigrinatura per filo animato	092-002848-00008
FUEL 4R 1.0 MM/0.04 INCH BLUE/ORANGE	Kit rulli trainafile, 37 mm, 4 rulli, scanalatura a V/zigrinatura per filo animato	092-002848-00010
FUEL 4R 1.2 MM/0.045 INCH RED/ORANGE	Kit rulli trainafile, 37 mm, 4 rulli, scanalatura a V/zigrinatura per filo animato	092-002848-00012
FUEL 4R 1.4 MM/0.052 INCH GREEN/ORANGE	Kit rulli trainafile, 37 mm, 4 rulli, scanalatura a V/zigrinatura per filo animato	092-002848-00014
FUEL 4R 1.6 MM/0.06 INCH BLACK/ORANGE	Kit rulli trainafile, 37 mm, 4 rulli, scanalatura a V/zigrinatura per filo animato	092-002848-00016
FUEL 4R 2.0 MM/0.08 INCH GREY/ORANGE	Kit rulli trainafile, 37 mm, 4 rulli, scanalatura a V/zigrinatura per filo animato	092-002848-00020
FUEL 4R 2.4 MM/0.095 INCH BROWN/ORANGE	Kit rulli trainafile, 37 mm, 4 rulli, scanalatura a V/zigrinatura per filo animato	092-002848-00024

## 10.1.4 Guida filo

Tipo	Denominazione	Codice articolo
SET DRAHTFUERUNG	Kit guida filo	092-002774-00000
ON WF 2,0-3,2MM EFEED	Opzione per riequipaggiamento, guida filo per fili da 2,0-3,2 mm, trazione eFeed	092-019404-00000
SET IG 4x4 1.6mm BL	Kit nippli di guida per il filo	092-002780-00000
GUIDE TUBE L105	Tubo guida	094-006051-00000
CAPTUB L108 D1,6	Tubo capillare	094-006634-00000
CAPTUB L105 D2,0/2,4	Tubo capillare	094-021470-00000

## 11 Appendice A

### 11.1 Ricerca rivenditori

Sales & service partners  
[www.ewm-group.com/en/specialist-dealers](http://www.ewm-group.com/en/specialist-dealers)



"More than 400 EWM sales partners worldwide"