

Fonte di corrente

Titan XQ 400 AC puls D

099-005607-EW503

Osservare l'ulteriore documentazione del sistema.

22.08.2019

**Register now
and benefit!
Jetzt Registrieren
und Profitieren!**

www.ewm-group.com



Indicazioni generali

AVVERTENZA



Leggere il manuale d'uso!

Il manuale d'uso fornisce istruzioni per un impiego sicuro del prodotto.

- Leggere e rispettare il manuale d'uso di tutti i componenti di sistema, in particolare le avvertenze e le indicazioni di sicurezza!
- Rispettare le disposizioni in materia di prevenzione infortuni e le norme vigenti nel paese di installazione!
- Conservare il manuale d'uso sul luogo di utilizzo dell'impianto.
- I cartellini di avvertenza e sicurezza applicati all'impianto forniscono informazioni sui possibili pericoli. Devono quindi essere sempre riconoscibili e ben leggibili.
- L'impianto è costruito conformemente allo stato della tecnica ed in base ai regolamenti e alle norme vigenti; l'utilizzo, la manutenzione e i lavori di riparazione devono essere eseguiti esclusivamente da personale specializzato.
- Le modifiche tecniche, dovute all'evoluzione tecnologica dell'impianto, possono portare a comportamenti di saldatura diversi.

In caso di domande riguardanti l'installazione, la messa in funzione, il funzionamento, particolarità nell'ambiente di utilizzo o finalità di utilizzo, rivolgersi al proprio partner di distribuzione o al nostro servizio clienti al numero +49 2680 181-0.

È possibile trovare un elenco dei nostri partner di distribuzione autorizzati al sito www.ewm-group.com/en/specialist-dealers.

La responsabilità in relazione al funzionamento di questo impianto è limitata espressamente alla funzione dell'impianto. Qualsiasi responsabilità ulteriore, di qualsiasi tipo, è espressamente esclusa. Questa esclusione di responsabilità viene riconosciuta alla messa in funzione dell'impianto da parte dell'utente.

Sia il rispetto di queste istruzioni, sia le condizioni e i metodi di installazione, funzionamento, utilizzo e manutenzione dell'apparecchio non possono essere controllati dal produttore.

Un'esecuzione inappropriata dell'installazione può portare a danni materiali e di conseguenza a danni a persone. Non assumiamo pertanto alcuna responsabilità per perdite, danni o costi che derivano o sono in qualche modo legati a un'installazione scorretta, a un funzionamento errato, nonché a un utilizzo e a una manutenzione inappropriati.

© EWM AG

Dr. Günter-Henle-Straße 8
56271 Mündersbach Germany
Tel.: +49 2680 181-0, Fax: -244
E-mail: info@ewm-group.com
www.ewm-group.com

I diritti d'autore del presente documento rimangono presso il produttore.

La riproduzione, anche parziale, è consentita solo previa autorizzazione scritta.

Il contenuto del presente documento è frutto di scrupolose ricerche ed è stato accuratamente controllato ed elaborato; si pubblica comunque con riserva di modifiche e salvo errori di battitura ed errori vari.

1 Indice

| | | |
|----------|--|-----------|
| 1 | Indice | 3 |
| 2 | Per la vostra sicurezza | 5 |
| 2.1 | Istruzioni per l'uso del presente manuale | 5 |
| 2.2 | Spiegazione dei simboli | 6 |
| 2.3 | Parte della documentazione complessiva | 7 |
| 2.4 | Norme di sicurezza | 8 |
| 2.5 | Trasporto e allestimento | 11 |
| 3 | Utilizzo conforme alle norme | 13 |
| 3.1 | Utilizzo e funzionamento unicamente con i seguenti apparecchi | 13 |
| 3.2 | Campo di applicazione | 13 |
| 3.3 | Documenti applicabili | 14 |
| 3.3.1 | Garanzia | 14 |
| 3.3.2 | Dichiarazione di conformità | 14 |
| 3.3.3 | Saldatura in condizioni di elevato pericolo elettrico | 14 |
| 3.3.4 | Documenti di servizio (ricambi e schemi elettrici) | 14 |
| 3.3.5 | Tarare / validare | 14 |
| 4 | Descrizione dell'apparecchio - Prospetto sintetico | 15 |
| 4.1 | Configurazione impianti | 15 |
| 4.2 | Vista anteriore / vista laterale da destra | 16 |
| 4.3 | Vista posteriore / vista laterale da sinistra | 18 |
| 5 | Installazione e funzionamento | 20 |
| 5.1 | Trasporto e allestimento | 20 |
| 5.1.1 | Gru..... | 20 |
| 5.1.2 | Concetti base per le gru | 21 |
| 5.1.3 | Condizioni dell'ambiente circostante | 21 |
| 5.1.3.1 | In funzione..... | 21 |
| 5.1.3.2 | Trasporto e stoccaggio | 21 |
| 5.1.4 | Raffreddamento dell'apparecchio..... | 21 |
| 5.1.5 | Cavo di massa, informazioni generali | 22 |
| 5.1.6 | Raffreddamento della torcia | 22 |
| 5.1.6.1 | Descrizione del funzionamento..... | 22 |
| 5.1.6.2 | Lubrificante della torcia ammesso | 22 |
| 5.1.6.3 | Lunghezza massima pacco di cavi | 23 |
| 5.1.6.4 | Versare refrigerante | 23 |
| 5.1.7 | Indicazioni per la posa e la disposizione dei cavi della corrente di saldatura | 25 |
| 5.1.8 | Correnti di saldatura vaganti | 26 |
| 5.1.9 | Alimentazione del gas di protezione..... | 27 |
| 5.1.9.1 | Collegamento riduttore di pressione | 27 |
| 5.1.10 | Collegamento di rete | 28 |
| 5.1.10.1 | Forma della rete | 28 |
| 5.1.11 | Accensione e diagnosi del sistema | 29 |
| 5.1.11.1 | Barra di stato a LED - Visualizzazione stato di funzionamento | 29 |
| 5.1.12 | Sportello di protezione, dispositivo di comando dell'apparecchio | 30 |
| 5.2 | Saldatura MIG/MAG..... | 31 |
| 5.2.1 | Collegare il pacco dei cavi di collegamento alla fonte di corrente | 31 |
| 5.2.1.1 | Scarico della trazione per il fascio di tubi flessibili di collegamento..... | 32 |
| 5.2.1.2 | Punti di fissaggio possibili | 32 |
| 5.2.1.3 | Blocco dello scarico della trazione | 33 |
| 5.2.2 | Collegamento del cavo di massa | 33 |
| 5.2.3 | Impostazione quantità di gas di protezione (prova gas)/lavaggio pacco di cavi | 34 |
| 5.2.4 | Selezione lavoro di saldatura manuale | 34 |
| 5.3 | Saldatura TIG..... | 35 |
| 5.3.1 | Collegare il pacco dei cavi di collegamento alla fonte di corrente | 35 |
| 5.3.1.1 | Scarico della trazione per il fascio di tubi flessibili di collegamento..... | 36 |
| 5.3.1.2 | Punti di fissaggio possibili | 36 |
| 5.3.1.3 | Blocco dello scarico della trazione | 37 |
| 5.3.2 | Collegamento del cavo di massa | 37 |
| 5.3.3 | Selezione lavoro di saldatura manuale | 37 |

| | | |
|-----------|--|-----------|
| 5.4 | Saldatura manuale con elettrodo | 38 |
| 5.4.1 | Collegamento portaelettrodo e cavo di massa | 38 |
| 5.4.2 | Selezione lavoro di saldatura manuale..... | 38 |
| 5.5 | Dispositivo di regolazione remota | 38 |
| 5.6 | Interfacce per l'automazione | 39 |
| 5.6.1 | Interfaccia di automatizzazione | 39 |
| 5.6.2 | Interfaccia robot RINT X12 | 40 |
| 5.6.3 | Interfaccia a bus industriale BUSINT X11 | 40 |
| 5.7 | Interfaccia PC..... | 40 |
| 5.8 | Identificazione componente | 40 |
| 6 | Manutenzione, cura e smaltimento | 41 |
| 6.1 | Informazioni generali..... | 41 |
| 6.2 | Spiegazione dei simboli | 42 |
| 6.3 | Piano di manutenzione..... | 43 |
| 6.3.1 | Filtro | 44 |
| 6.3.2 | Sostituzione del liquido di raffreddamento..... | 45 |
| 6.3.3 | Scambiatore di calore (raffreddamento torcia) | 47 |
| 6.3.4 | Fonte di corrente (inverter) | 48 |
| 6.3.5 | Controllo annuale (ispezione e verifica durante il funzionamento)..... | 49 |
| 6.4 | Smaltimento dell'apparecchio | 49 |
| 7 | Eliminazione delle anomalie..... | 50 |
| 7.1 | Messaggi di errore (fonte di corrente)..... | 50 |
| 7.2 | Messaggi di avviso | 54 |
| 7.3 | Checklist per la risoluzione dei problemi..... | 55 |
| 7.4 | Sfiatare il circuito del liquido di raffreddamento | 56 |
| 7.5 | Ruotare l'albero della pompa (circuito del liquido di raffreddamento)..... | 57 |
| 8 | Dati tecnici | 58 |
| 8.1 | Raffreddamento della torcia | 58 |
| 8.2 | Dati di potenza | 59 |
| 8.2.1 | Titan XQ 400 AC puls D | 59 |
| 9 | Accessori | 60 |
| 9.1 | Accessori generali..... | 60 |
| 9.2 | Opzioni | 60 |
| 9.3 | Dispositivo di regolazione remota, 7 poli | 60 |
| 9.3.1 | Cavo prolunga | 61 |
| 9.4 | Dispositivo di regolazione remota, 19 poli | 61 |
| 9.4.1 | Cavo di collegamento | 61 |
| 9.4.2 | Cavo prolunga | 61 |
| 9.5 | Comunicazione via computer..... | 61 |
| 9.5.1 | Raffreddamento della torcia | 61 |
| 10 | Appendice | 62 |
| 10.1 | Ricerca rivenditori | 62 |

2 Per la vostra sicurezza

2.1 Istruzioni per l'uso del presente manuale

PERICOLO

Condizioni di lavoro e di esercizio che devono essere osservate scrupolosamente per evitare di causare gravi lesioni imminenti alle persone o il rispettivo decesso.

- La norma di sicurezza contiene nella rispettiva intestazione la parola chiave "PERICOLO" con un segnale di pericolo generale.
- Il pericolo viene inoltre illustrato con un simbolo a bordo pagina.

AVVERTENZA

Condizioni di lavoro e di esercizio che devono essere osservate scrupolosamente per escludere possibili gravi lesioni imminenti alle persone o il rispettivo decesso.

- La norma di sicurezza contiene nella rispettiva intestazione la parola chiave "PERICOLO" con un segnale di pericolo generale.
- Il pericolo viene inoltre illustrato con un simbolo a bordo pagina.

ATTENZIONE

Condizioni di lavoro e di esercizio che devono essere osservate attentamente per evitare lievi lesioni alle persone.

- La norma di sicurezza contiene nella rispettiva intestazione la parola chiave "PRECAUZIONI" con un segnale di pericolo generale.
- Il pericolo viene illustrato con un simbolo a bordo pagina.



Particolarità tecniche che il cliente deve osservare per evitare danni alle cose o all'apparecchio.

Le procedure e gli elenchi che indicano, passo per passo, come procedere in determinate circostanze, sono evidenziati da un simbolo come, ad esempio:

- Inserire la presa del cavo della corrente di saldatura nella relativa femmina e bloccarla.

2.2 Spiegazione dei simboli

| Simbolo | Descrizione | Simbolo | Descrizione |
|---------|--|---------|--|
| | Rispettare le particolarità tecniche | | Azionare e rilasciare (pressione rapida / premere) |
| | Spegnere l'impianto | | Rilasciare |
| | Accendere l'impianto | | Premere e tenere premuto |
| | errato / non valido | | Azionare l'interruttore |
| | corretto / valido | | Ruotare |
| | Ingresso | | Valore numerico/ impostabile |
| | Naviga | | La spia luminosa si accende con luce verde |
| | Uscita | | La spia luminosa lampeggia di colore verde |
| | Rappresentazione del tempo (esempio: attendere 4s/azionare) | | La spia luminosa si accende con luce rossa |
| | Interruzione nella rappresentazione del menu (sono possibili altre impostazioni) | | La spia luminosa lampeggia di colore rosso |
| | Strumento non necessario/non utilizzarlo | | |
| | Strumento necessario/utilizzarlo | | |

2.3 Parte della documentazione complessiva

Il presente manuale d'uso è parte della documentazione complessiva ed è valido soltanto in combinazione con tutti i documenti parziali. Leggere e rispettare i manuali d'uso di tutti i componenti di sistema, in particolare le indicazioni di sicurezza!

La figura mostra l'esempio generico di un sistema di saldatura.

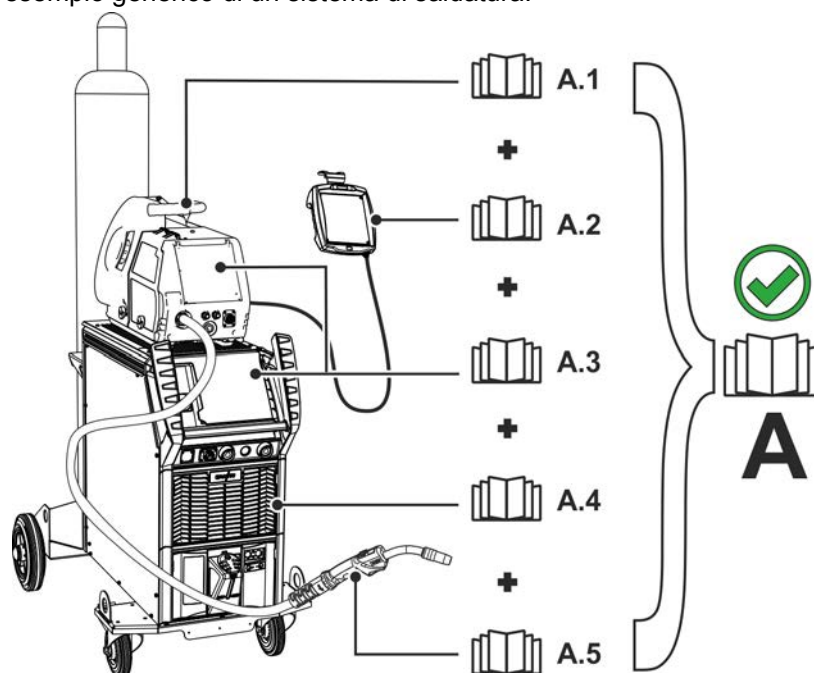


Figura 2-1

La figura mostra l'esempio generico di un sistema di saldatura.

| Pos. | Documentazione |
|------|-------------------------|
| A.1 | Dispositivo trainafilo |
| A.2 | Regolatore remoto |
| A.3 | Sistema di controllo |
| A.4 | Fonte di corrente |
| A.5 | Torcia di saldatura |
| A | Documentazione generale |

2.4 Norme di sicurezza

AVVERTENZA



Pericolo di incidenti in caso di inosservanza delle norme di sicurezza!

Il mancato rispetto delle seguenti norme di sicurezza può causare pericoli mortali!

- Leggere attentamente le norme di sicurezza riportate nelle presenti istruzioni!
- Rispettare le disposizioni in materia di prevenzione infortuni e le norme vigenti nel paese di installazione!
- Raccomandare il rispetto delle norme al personale presente nell'area di lavoro!



Pericolo di lesioni per tensione elettrica!

Le tensioni elettriche possono provocare scosse elettriche e ustioni mortali in caso di contatto. Anche il contatto con basse tensioni può provocare una reazione di panico che può portare ad infortuni.

- Non toccare direttamente componenti sotto tensione, come presa di corrente di saldatura, elettrodi rivestiti, elettrodi di tungsteno o fili di saldatura!
- Deposare la torcia e/o il portaelettrodo sempre su una superficie isolata!
- Indossare sempre un'attrezzatura di protezione individuale completa (a seconda dell'applicazione)!
- L'impianto deve essere aperto soltanto da personale addestrato e specializzato!
- Non utilizzare l'apparecchio per sciogliere il ghiaccio presente sui tubi!



Pericolo in caso di collegamento di più generatori!

Qualora sia necessario collegare in parallelo o in serie più generatori, il lavoro dovrà essere eseguito esclusivamente da elettricisti specializzati secondo la norma IEC 60974-9 "Installazione e gestione" e le prescrizioni antinfortunistiche dell'associazione tedesca di categoria BGV D1 (prima VBG 15) e/o secondo le normative vigenti nel paese d'installazione!

Per quanto riguarda i lavori di saldatura ad arco, i dispositivi possono essere ammessi solo previo attento controllo, al fine di garantire che la tensione a vuoto consentita non venga superata.

- Far eseguire il collegamento degli impianti esclusivamente da personale specializzato!
- In caso di messa fuori servizio di singoli generatori occorre staccare correttamente tutti i cavi di alimentazione e i cavi della corrente di saldatura dal sistema di saldatura complessivo. (Pericolo dovuto a tensioni inverse!)
- Non collegare tra loro generatori di saldatura con inversione di polarità (serie PWS) oppure impianti per la saldatura a corrente alternata (AC), in quanto un semplice errore di comando potrebbe comportare una somma non ammissibile delle tensioni di saldatura.



Pericolo di lesioni in caso di abbigliamento non idoneo!

Raggi, calore e tensione elettrica sono fonti di pericolo che non possono essere evitate durante la saldatura ad arco. L'utente deve essere dotato di un'attrezzatura di protezione individuale completa (DPI). I dispositivi di protezione individuale devono far fronte ai seguenti rischi:

- Protezione delle vie respiratorie da sostanze e miscele potenzialmente nocive (fumi e vapori), oppure adottare misure di sicurezza idonee (sistema di aspirazione ecc.).
- Elmetto di protezione per saldatore con i necessari dispositivi di protezione da irraggiamenti ionizzanti (raggi IR e UV) e dal calore.
- Abbigliamento da saldatore asciutto (scarpe, guanti e protezione per il corpo) che protegga dall'ambiente caldo, con effetti paragonabili ad una temperatura dell'aria di 100 °C o più, nonché da possibili scosse elettriche e dal lavoro con elementi sotto tensione.
- Protezione per le orecchie contro rumori dannosi.

⚠ AVVERTENZA**Pericolo di lesioni per irraggiamento o calore!**

L'irraggiamento dell'arco provoca danni a pelle e occhi.

Il contatto con i pezzi da lavorare caldi e con le scintille provoca ustioni.

- Utilizzare lo schermo a mano o l'elmetto di protezione per saldatore con un grado di protezione sufficiente (in funzione dell'applicazione)!
- Indossare indumenti protettivi asciutti (ad es. schermo a mano, guanti, ecc.) secondo le norme in materia del Paese corrispondente!
- Proteggere dall'irradiazione e dal pericolo di abbagliamento coloro che non sono coinvolti mediante una tendina per saldatura o un'ideale parete di protezione!

**Pericolo di esplosioni!**

Il riscaldamento di sostanze apparentemente innocue conservate in contenitori chiusi può provocare un aumento della pressione all'interno dei contenitori.

- Allontanare dalla zona di lavoro i contenitori di liquidi combustibili o esplosivi!
- Non riscaldare liquidi, polveri o gas esplosivi con la saldatura o il taglio!

**Pericolo di incendio!**

A causa delle temperature elevate che derivano dalla saldatura, di spruzzi di scintille, parti incandescenti o scorie calde, è possibile che si formino delle fiamme.

- Prestare attenzione ai focolai di incendio nell'area di lavoro!
- Non portare con sé oggetti facilmente infiammabili, come ad es. fiammiferi o accendini.
- Tenere a disposizione estintori idonei nell'area di lavoro!
- Rimuovere completamente i resti delle materie combustibili dal pezzo da lavorare prima dell'inizio della saldatura.
- Eseguire le lavorazioni successive solo quando i pezzi saldati si siano completamente raffreddati. Non mettere a contatto con materiale infiammabile!

⚠ ATTENZIONE**Fumo e gas!**

Fumo e gas possono causare asfissia e avvelenamento! Inoltre, per effetto dei raggi ultravioletti dell'arco, i vapori di solventi clorurati possono trasformarsi in flogene velenoso!

- Provvedere a una sufficiente ventilazione con aria fresca!
- Tenere i vapori di solventi lontani dall'area di radiazione dell'arco!
- Eventualmente utilizzare una protezione adeguata delle vie respiratorie!

**Inquinamento acustico!**

Il rumore superiore a 70 dBA può causare danni permanenti all'udito!

- Indossare cuffie adatte!
- Le persone che si trovano nella zona di lavoro devono indossare cuffie adeguate!

⚠ ATTENZIONE



Secondo la norma IEC 60974-10 i generatori di saldatura si suddividono in due classi di compatibilità elettromagnetica (la classe di compatibilità elettromagnetica è riportata nei dati tecnici) > vedere capitolo 8.2:



Classe A Non è previsto l'uso degli apparecchi di questa classe in aree di abitazione la cui energia elettrica provenga dalla rete elettrica pubblica di bassa tensione. Per quanto riguarda la garanzia della compatibilità elettromagnetica per gli apparecchi di classe A potrebbero presentarsi delle difficoltà in queste zone d'impiego, sia per via di disturbi legati al cablaggio, sia per via di disturbi radianti.



Classe B Gli apparecchi di questa classe rispondono ai requisiti della compatibilità elettromagnetica nelle aree industriali e abitative, comprese le zone di abitazione con collegamento alla rete elettrica pubblica di bassa tensione.

Installazione e funzionamento

Per quanto riguarda il funzionamento di impianti di saldatura ad arco, potrebbero verificarsi, in alcuni casi, dei disturbi elettromagnetici, nonostante ogni generatore di saldatura rispetti i valori limite di emissioni sanciti dalla norma. Per i disturbi che dipendono dalla saldatura si considera responsabile l'utilizzatore.

Per la **valutazione** dei possibili problemi elettromagnetici nell'ambiente di lavoro, l'utilizzatore deve considerare quanto segue: (vedere anche la normativa EN 60974-10 allegato A)

- Cavi di rete, di comando, di trasmissione di segnale e di telecomunicazione
- Apparecchi radio e televisori
- Computer e altri dispositivi di comando
- Dispositivi di sicurezza
- Lo stato di salute delle persone vicine all'attrezzatura, in particolare se il personale porta pacemaker o apparecchi acustici
- Dispositivi di calibrazione e misurazione
- La resistenza ai disturbi propria di altre attrezzature nelle vicinanze
- L'orario in cui devono venire eseguiti i lavori di saldatura

Suggerimenti per la riduzione dell'emissione dei disturbi

- Collegamento alla rete elettrica, ad es. filtri di rete aggiuntivi o schermatura tramite tubo metallico
- Manutenzione del sistema di saldatura ad arco
- I cavi di saldatura devono essere più corti possibile, disposti in fasci stretti e posati a pavimento
- Bilanciamento del potenziale
- Messa a terra del pezzo da lavorare. Nei casi in cui non sia possibile realizzare una messa a terra diretta del pezzo in lavorazione, il collegamento dovrebbe essere realizzato tramite condensatori idonei.
- Schermatura di altri dispositivi presenti nei dintorni o dell'intero dispositivo di saldatura



Campi elettromagnetici!

Tramite la fonte di corrente possono sorgere campi elettrici o elettromagnetici che possono influenzare il funzionamento di apparecchiature elettroniche come computer, macchine a controllo numerico (CNC), linee di telecomunicazione, linee di rete e di segnalazione e pacemaker.



- Rispettare le disposizioni di manutenzione > vedere capitolo 6.3!
- Svolgere completamente i cavi di saldatura!
- Schermare in modo adeguato gli apparecchi o i dispositivi sensibili ai raggi!
- È possibile che venga compromessa la funzionalità dei pacemaker (in caso di necessità, chiedere il consiglio di un medico).

⚠ ATTENZIONE**Obblighi del gestore!**

Per il funzionamento dell'impianto devono essere rispettate le rispettive direttive e leggi nazionali!

- Trasposizione a livello nazionale della direttiva quadro (89/391/EWG) mediante l'applicazione di provvedimenti per il miglioramento della sicurezza e della tutela della salute dei lavoratori durante l'attività lavorativa e delle direttive specifiche connesse.
- In particolare la direttiva (89/655/EWG) in merito alle prescrizioni minime in materia di sicurezza e tutela della salute nell'utilizzo di strumenti di lavoro da parte dei lavoratori durante l'attività lavorativa.
- Le norme relative alla sicurezza sul lavoro e alla prevenzione degli infortuni del rispettivo Paese.
- Installazione e gestione dell'impianto conformemente a IEC 60974-9.
- Richiamare gli utenti, a intervalli regolari, ad operare in modo sicuro e coscienzioso.
- Controllo regolare dell'impianto secondo IEC 60974-4.



La garanzia del costruttore decade in caso di danni causati all'apparecchio da componenti esterni.

- **Utilizzare esclusivamente componenti ed accessori della nostra gamma di produzione (fonti di corrente, torce di saldatura, portaelettrodi, dispositivi di regolazione remota, ricambi e componenti soggetti a usura, ecc.).**
- **Inserire e bloccare gli accessori nel relativo connettore soltanto quando la saldatrice è spenta.**

Requisiti per il collegamento alla rete di alimentazione pubblica

Gli apparecchi ad alte prestazioni possono influenzare la qualità della rete elettrica tramite la corrente che traggono dalla rete di alimentazione. Per alcune tipologie di apparecchi devono quindi essere considerate alcune limitazioni nel collegamento alla rete, oppure specifici requisiti per quanto riguarda l'impedenza massima possibile, oppure ancora la capacità di alimentazione minima necessaria per l'interfaccia con la rete pubblica (punto di accoppiamento comune PCC); anche in questi casi occorre fare riferimento ai dati tecnici dell'apparecchio. In questo caso è responsabilità del gestore dell'impianto o dell'utilizzatore dell'apparecchio assicurarsi, ev. previo consulto con il gestore della rete di alimentazione, che l'apparecchio possa essere collegato alla rete.

2.5 Trasporto e allestimento

⚠ AVVERTENZA

Pericolo di lesioni in caso di utilizzo scorretto delle bombole del gas di protezione!

Un utilizzo non corretto e un fissaggio insufficiente delle bombole del gas di protezione può provocare gravi lesioni!

- Seguire le indicazioni del produttore del gas e i decreti relativi al gas pressurizzato!
- Sulla valvola della bombola del gas di protezione non deve essere effettuato alcun fissaggio!
- Evitare il riscaldamento della bombola del gas di protezione!

ATTENZIONE



Pericolo di incidenti dovuto alle linee di alimentazione!

Durante il trasporto i cavi di alimentazione (cavi di corrente, cavi di comando, ecc.) non scollegati possono causare pericoli, come ad es. il rovesciamento degli impianti collegati con conseguenti lesioni alle persone!

- Staccare i cavi di alimentazione prima del trasporto!



Pericolo di ribaltamento!

Durante lo spostamento e l'allestimento l'apparecchio può ribaltarsi, subendo un danno o causando lesioni alle persone. La sicurezza contro il ribaltamento viene garantita solo fino ad un angolo di 10° (secondo la norma IEC 60974-1).

- Installare o trasportare l'apparecchio su una superficie piana e stabile!
- Fissare i componenti aggiuntivi con mezzi adeguati!



Pericolo di incidenti per cavi posati in modo inappropriato!

I cavi posati in modo inappropriato (cavi di rete, di comando e di saldatura o pacchi cavi di collegamento) possono far inciampare il personale.

- Posare i cavi di alimentazione piani sul pavimento (evitare attorcigliamenti).
- Evitare la posa su percorsi calpestabili o adibiti al trasporto.



Pericolo di lesioni a causa del refrigerante e dei suoi collegamenti!

Il liquido refrigerante e i suoi punti di collegamento ovvero connessione possono riscaldarsi fortemente durante l'utilizzo (versione raffreddata ad acqua). All'apertura del circuito del liquido di raffreddamento, la fuoriuscita di liquido di raffreddamento può causare ustioni.

- Aprire il circuito del liquido di raffreddamento esclusivamente quando la fonte di corrente o il gruppo di raffreddamento è disinserito!
- Indossare i dispositivi di protezione individuale regolamentari (guanti di protezione)!
- Chiudere i collegamenti aperti dei tubi flessibili con tappi adatti.



Gli apparecchi sono concepiti per il funzionamento in posizione verticale!

Il funzionamento in posizioni non autorizzate può causare danni all'apparecchio.

- ***Il trasporto e il funzionamento devono avvenire esclusivamente in posizione verticale!***



A causa di un collegamento inappropriato gli accessori e la fonte di corrente possono essere danneggiati.

- ***Inserire e bloccare gli accessori nel relativo connettore soltanto quando la saldatrice è spenta.***
- ***Consultare le descrizioni dettagliate del manuale d'uso dei rispettivi accessori.***
- ***Gli accessori vengono automaticamente riconosciuti dopo l'accensione della fonte di corrente.***



Le coperture anti-polvere proteggono le prese e l'apparecchio dalla sporcizia e da possibili danni.

- ***Se alla presa non è collegato alcun accessorio, la copertura anti-polvere deve essere applicata alla presa.***
- ***In caso di guasto o perdita della copertura anti-polvere, provvedere alla sostituzione!***

3 Utilizzo conforme alle norme

⚠ AVVERTENZA



Pericolo in caso di utilizzo in maniera non conforme alle norme.

L'impianto è costruito conformemente allo stato della tecnica ed in base ai regolamenti e alle norme vigenti per l'impiego industriale e professionale. L'impianto è destinato esclusivamente ai processi di saldatura indicati sul cartellino del modello. In caso di utilizzo in maniera non conforme alle disposizioni, dall'impianto potrebbe mettere a rischio persone, animali e cose. Il costruttore non si assume quindi alcuna responsabilità per i danni causati da un tale utilizzo.

- L'impianto deve essere utilizzato in modo corretto ed esclusivamente da personale addestrato e specializzato.
- Non apportare all'impianto variazioni o modifiche strutturali non consentite.

3.1 Utilizzo e funzionamento unicamente con i seguenti apparecchi

Per il funzionamento della saldatrice è necessario il rispettivo dispositivo trainafile (componente di sistema).

I seguenti componenti di sistema possono essere abbinati a tale apparecchio:

- Drive XQ AC

3.2 Campo di applicazione

Dispositivo di comando per saldatrici multiprocesso per la saldatura con elettrodo rivestito per i seguenti processi di saldatura:

| Serie di impianti | Procedimento principale saldatura MIG/MAG | | | | | | | | Procedimento secondario | | | |
|-------------------|---|-------------|------------|------------|-----------------|------------------|-----------------|-----------------|-------------------------|---------------------------------|-------------|---------------|
| | Arco standard | | | | Arco a impulsi | | | | Saldatura TIG (Lifarc) | Saldatura a elettrodo rivestito | Scriccatura | |
| | MIG/MAG XQ | forceArc XQ | rootArc XQ | coldArc XQ | MIG/MAG puls XQ | forceArc puls XQ | rootArc puls XQ | coldArc puls XQ | | | | acArc puls XQ |
| Titan XQ / XQ C | ✔ | ✔ | ✔ | ✔ | ✔ | ✔ | ✔ | ✔ | ✘ | ✔ | ✔ | ✔ |
| Titan XQ AC | ✔ | ✔ | ✔ | ✔ | ✔ | ✔ | ✔ | ✔ | ✔ | ✔ | ✔ | ✔ |

3.3 Documenti applicabili

3.3.1 Garanzia

Potete trovare ulteriori informazioni sull'allegato opuscolo "Warranty registration", mentre per le nostre informazioni circa la garanzia, la manutenzione e il controllo potete consultare il sito www.ewm-group.com!

3.3.2 Dichiarazione di conformità

La concezione e la costruzione dell'impianto descritto sono conformi alle direttive CE:



- Direttiva Bassa Tensione (LVD)
- Direttiva sulla Compatibilità Elettromagnetica (EMC)
- Restrizione dell'uso di Sostanze Pericolose (RoHS)

In caso di modifiche non autorizzate, riparazioni non eseguite a regola d'arte, mancato rispetto dei termini relativi a "Sistemi di saldatura ad arco - Ispezione e controllo durante l'esercizio" e/o di modifiche non autorizzate espressamente dal produttore, la presente dichiarazione perde ogni validità. Ogni prodotto è corredato da una specifica Dichiarazione di Conformità in originale.

3.3.3 Saldatura in condizioni di elevato pericolo elettrico



Gli apparecchi possono essere impiegati secondo la norma VDE 0544 (IEC / DIN EN 60974) in ambienti con alto rischio elettrico.

3.3.4 Documenti di servizio (ricambi e schemi elettrici)

AVVERTENZA



Non eseguire riparazioni o modifiche in maniera inappropriata.

Al fine di evitare lesioni agli operatori o danni all'apparecchio, eventuali riparazioni o modifiche devono essere eseguite esclusivamente da personale specializzato! In caso di interventi non autorizzati, decadono i diritti di garanzia.

- Nel caso siano necessarie riparazioni, rivolgersi al personale specializzato (personale addestrato addetto all'assistenza).

Gli schemi elettrici sono allegati in originale all'apparecchio.

I ricambi possono essere acquistati dal rivenditore responsabile.

3.3.5 Tarare / validare

Con la presente si conferma che questo prodotto è stato verificato conformemente alle norme vigenti IEC/EN 60974, ISO/EN 17662, EN 50504 con strumenti di misura tarati e che rispetta le tolleranze ammissibili. Intervallo di taratura consigliato: 12 mesi

4 Descrizione dell'apparecchio - Prospetto sintetico

4.1 Configurazione impianti

Nella tabella seguente sono rappresentate le diverse varianti strutturali (livelli di ampliamento) della serie di apparecchio Titan XQ:

| Tipo | | | Figura | Caratteristiche di trasporto | | | | Raffreddamento della torcia | | |
|------|----|-----|--------|--|---|---|--|-----------------------------|-----------------------------------|---|
| | | | | Serie di ruote, traccia stretta, senza alloggiamento bombola | Fondo paletta senza alloggiamento bombola | Serie di ruote, alloggiamento bombola singola | Serie di ruote, alloggiamento bombola doppia | Gas | acqua (liquido di raffreddamento) | acqua (liquido di raffreddamento), pompa rinforzata |
| F06 | R1 | G | | ✗ | ✗ | ✓ | ✗ | ✓ | ✗ | ✗ |
| F06 | R1 | W | | ✗ | ✗ | ✓ | ✗ | ✗ | ✓ | ✗ |
| F06 | R1 | WRF | | ✗ | ✗ | ✓ | ✗ | ✗ | ✗ | ✓ |
| F06 | R2 | G | | ✗ | ✗ | ✗ | ✓ | ✓ | ✗ | ✗ |
| F06 | R2 | W | | ✗ | ✗ | ✗ | ✓ | ✗ | ✓ | ✗ |
| F06 | R2 | WRF | | ✗ | ✗ | ✗ | ✓ | ✗ | ✗ | ✓ |
| F06 | RS | G | | ✓ | ✗ | ✗ | ✗ | ✓ | ✗ | ✗ |
| F06 | RS | W | | ✓ | ✗ | ✗ | ✗ | ✗ | ✓ | ✗ |
| F06 | RS | WRF | | ✓ | ✗ | ✗ | ✗ | ✗ | ✗ | ✓ |
| F06 | P | G | | ✗ | ✓ | ✗ | ✗ | ✓ | ✗ | ✗ |
| F06 | P | W | | ✗ | ✓ | ✗ | ✗ | ✗ | ✓ | ✗ |
| F06 | P | WRF | | ✗ | ✓ | ✗ | ✗ | ✗ | ✗ | ✓ |

Figura 4-1

4.2 Vista anteriore / vista laterale da destra

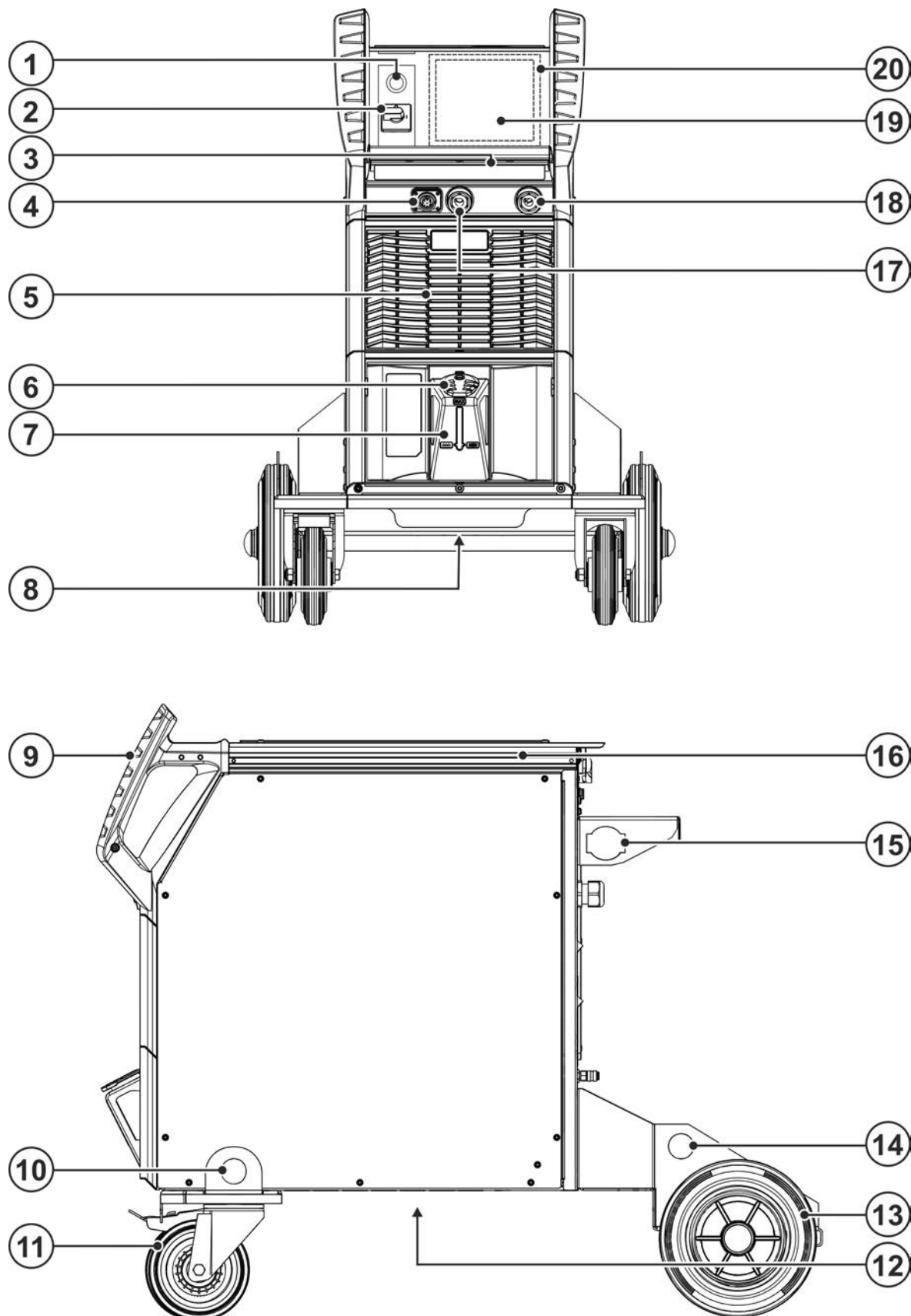






Figura 4-2

| Pos. | Simbolo | Descrizione |
|------|---|---|
| 1 | | Antenna WiFi Opzione di fabbrica (versione OW Expert XQ 2.0 WLG) |
| 2 |  | Interruttore generale, accensione/spegnimento apparecchio |
| 3 | | Barra di stato a LED - Visualizzazione stato di funzionamento Lo stato di funzionamento viene visualizzato da un conduttore di luce > <i>vedere capitolo 5.1.11.1.</i> |
| 4 |  | Pres a 7 poli (digitale) Per il collegamento di accessori digitali |
| 5 | | Apertura di deflusso aria di raffreddamento |
| 6 | | Coperchio di chiusura del serbatoio per il refrigerante |
| 7 | | Serbatoio per il refrigerante > vedere capitolo 5.1.6 |
| 8 | | Vite di scarico del liquido di raffreddamento > vedere capitolo 6.3.2 |
| 9 | | Maniglia per il trasporto |
| 10 | | Golfaro > vedere capitolo 5.1.1 |
| 11 | | Rotella orientabile Il dispositivo può essere assicurato contro lo spostamento presso una rotella orientabile con un fermo. |
| 12 | | Apertura di ingresso aria di raffreddamento (raffreddamento torcia) Possibilità di installazione successiva del filtro (opzionale) |
| 13 | | Rotelle orientabili, ruote fisse |
| 14 | | Golfaro > vedere capitolo 5.1.1 |
| 15 | | Scarico delle tensioni per il fascio tubi flessibili di collegamento > vedere capitolo 5.2.1.1 |
| 16 | | Profilo colato di alluminio flexFit Possibilità di fissaggio individuale per elementi accessori e opzioni |
| 17 |  | Pres a, corrente di saldatura "+" Il collegamento degli accessori dipende dal tipo di processo; osservare sempre la descrizione del collegamento relativa al processo di saldatura corrispondente > <i>vedere capitolo 5.</i> |
| 18 |  | Pres a, corrente di saldatura "-" Il collegamento degli accessori dipende dal tipo di processo; osservare sempre la descrizione del collegamento relativa al processo di saldatura corrispondente > <i>vedere capitolo 5.</i> |
| 19 | | Dispositivo di comando - vedere il relativo manuale d'uso "dispositivo di comando" |
| 20 | | Sportello di protezione > vedere capitolo 5.1.12 |

4.3 Vista posteriore / vista laterale da sinistra

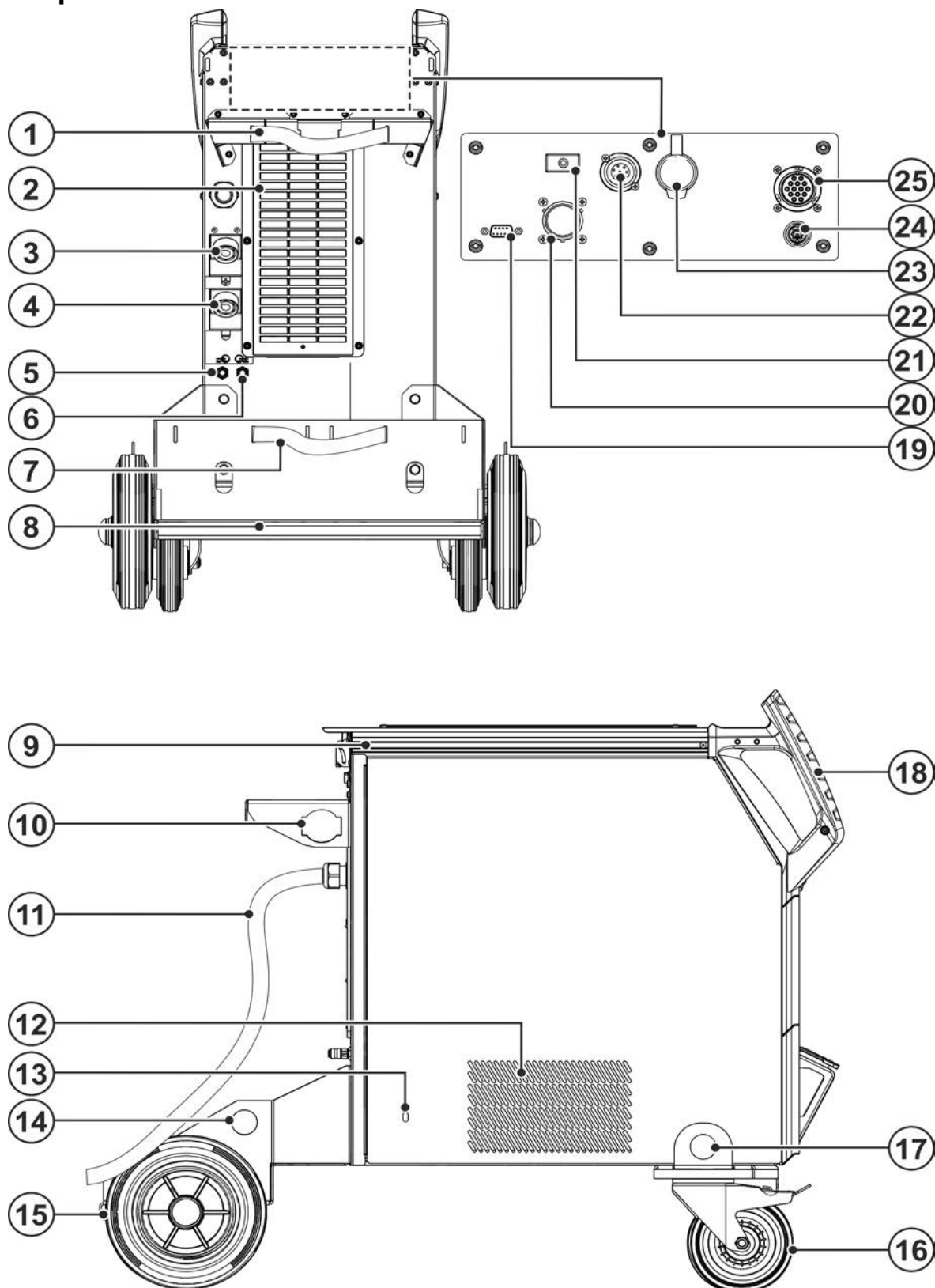






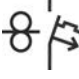






Figura 4-3

| Pos. | Simbolo | Descrizione |
|------|---|---|
| 1 | | Elementi di fissaggio per bombole del gas di protezione (cinghia/catena) |
| 2 | | Apertura di afflusso aria di raffreddamento Filtro sporczia opzionale > vedere capitolo 6.3.1 |
| 3 |  | Preso, corrente di saldatura "+" Il collegamento degli accessori dipende dal tipo di processo; osservare sempre la descrizione del collegamento relativa al processo di saldatura corrispondente > vedere capitolo 5. |
| 4 |  | Preso, corrente di saldatura "-" Il collegamento degli accessori dipende dal tipo di processo; osservare sempre la descrizione del collegamento relativa al processo di saldatura corrispondente > vedere capitolo 5. |
| 5 |  | Giunto a chiusura rapida (rosso) Tubo di ritorno refrigerante |
| 6 |  | Giunto a chiusura rapida (blu) Tubo di mandata refrigerante |
| 7 | | Elementi di fissaggio per bombole del gas di protezione (cinghia/catena) |
| 8 | | Inserimento per bombola di gas inerte |
| 9 | | Profilo colato di alluminio flexFit Possibilità di fissaggio individuale per elementi accessori e opzioni |
| 10 | | Scarico delle tensioni per il fascio tubi flessibili di collegamento > vedere capitolo 5.2.1.1 |
| 11 | | Cavo di allacciamento alla rete > vedere capitolo 5.1.10 |
| 12 | | Apertura di uscita aria di raffreddamento (raffreddamento torcia) |
| 13 | | Apertura di servizio pompa del liquido di raffreddamento > vedere capitolo 7.5 |
| 14 | | Golfaro > vedere capitolo 5.1.1 |
| 15 | | Rotelle orientabili, ruote fisse |
| 16 | | Rotelle orientabili, ruote orientabili |
| 17 | | Golfaro > vedere capitolo 5.1.1 |
| 18 | | Maniglia per il trasporto |
| 19 |  | Interfaccia PC, seriale (presa di collegamento D-Sub a 9 poli) |
| 20 |  | Interfaccia di automazione a 19 poli (analogica) Opzionale > vedere capitolo 5.6.1 |
| 21 |  | Pulsante, Interruttore automatico Protezione tensione di alimentazione del motore trainafile (Riportare l'interruttore scattato allo stato precedente tenendo premuto) |
| 22 |  | Preso a 7 poli (digitale) Per il collegamento di accessori digitali |
| 23 |  | Preso RJ45, collegamento di rete Opzionale |
| 24 |  | Preso, scanner manuale Identificazione componente Xnet - Opzionale - > vedere capitolo 5.8 |
| 25 |  | Preso a 14 poli Collegamento cavo di comando dispositivo trainafile |

5 Installazione e funzionamento

AVVERTENZA



Pericolo di lesioni per tensione elettrica!

Il contatto con componenti conduttori di corrente, ad es. collegamenti elettrici, può essere mortale!

- Osservare le norme di sicurezza sulle prime pagine del manuale d'uso!
- Messa in funzione esclusivamente da parte di persone che dispongano di conoscenze relative all'utilizzo delle fonti di corrente!
- Collegare i cavi di saldatura e le linee di collegamento quando l'impianto è spento!

Leggere e rispettare la documentazione di tutti i componenti di sistema o degli accessori!

5.1 Trasporto e allestimento

5.1.1 Gru

AVVERTENZA



Pericolo di lesioni in caso di movimentazione a mezzo gru.

In caso di movimentazione a mezzo gru, la caduta di apparecchi o componenti potrebbero provocare gravi lesioni alle persone!

- È vietata la movimentazione a mezzo gru di più componenti di sistema contemporaneamente, come ad es. fonte di corrente, dispositivo trainafilo o gruppo di raffreddamento, senza i relativi componenti per l'attacco alla gru. Ogni singolo componente di sistema deve essere movimentato separatamente!
- Prima della movimentazione a mezzo gru, rimuovere tutti i cavi di alimentazione e tutti i componenti accessori (ad es. pacco di cavi, bobina di filo, bombola del gas di protezione, cassetta degli attrezzi, dispositivo trainafilo, dispositivo di regolazione remota ecc.)!
- Prima della movimentazione a mezzo gru chiudere e bloccare correttamente le coperture degli involucri e gli sportelli di protezione!
- Utilizzare una posizione idonea e un numero adeguato di dispositivi di sollevamento, che dovranno avere una portata sufficiente! Osservare i concetti base per le gru > vedere capitolo 5.1.2!
- Apparecchi con golfare: Sollevare sempre tirando contemporaneamente su tutti i golfari!
- Apparecchio con fondo paletta (piedi): Tirare le cinghie attraverso le aperture dei supporti (non è sufficiente agganciare i dispositivi di sollevamento nelle aperture).
- In caso di utilizzo di supporti per gru equipaggiati con optional: Utilizzare sempre come minimo due punti di carico, con la maggiore distanza possibile tra loro: osservare quanto indicato nella descrizione delle opzioni.
- Evitare gli scossoni durante la movimentazione!
- Assicurarsi che il carico sia distribuito in modo uniforme! Utilizzare esclusivamente catene ad anelli o mezzi di sollevamento a fune di pari lunghezza.
- Stare lontani dalla zona di pericolo sotto l'apparecchio!
- Rispettare sempre le norme relative alla sicurezza sul lavoro e alla prevenzione degli infortuni del rispettivo Paese.

5.1.2 Concetti base per le gru

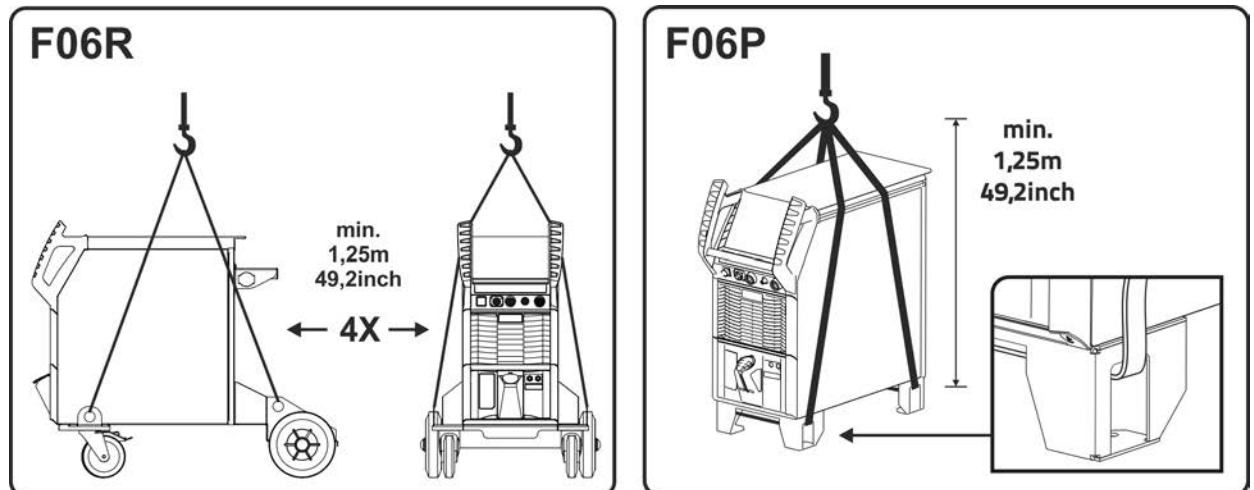




Figura 5-1

5.1.3 Condizioni dell'ambiente circostante

-  **L'apparecchio deve essere installato ed azionato esclusivamente su una superficie adeguata, stabile e piana, e non all'aperto.**
- L'utilizzatore deve assicurarsi che il suolo sia piano e non scivoloso e che il posto di lavoro sia sufficientemente illuminato.
 - Deve essere sempre garantito un impiego sicuro dell'apparecchio.

-  **Danni all'apparecchio causati dallo sporco!**
L'apparecchio può essere danneggiato da quantità particolarmente elevate di polvere, acidi, gas o sostanze corrosive (rispettare gli intervalli di manutenzione > vedere capitolo 6.3).
- Evitare il contatto dell'apparecchio con quantità elevate di fumo, vapore, nebbia d'olio o polveri di rettifica!

5.1.3.1 In funzione

Range di temperatura dell'aria nell'ambiente:

- da -25 °C a +40 °C (da -13 °F a 104 °F) ^[1]

Umidità relativa dell'aria:

- fino al 50 % a 40 °C (104 °F)
- fino al 90 % a 20 °C (68 °F)

5.1.3.2 Trasporto e stoccaggio

Stoccaggio in un ambiente chiuso; range di temperatura dell'aria nell'ambiente:


- da -30 °C a +70 °C (da -22 °F a 158 °F) ^[1]

Umidità relativa dell'aria

- fino al 90 % a 20 °C (68 °F)

^[1] Temperatura ambiente in base al liquido di raffreddamento! Fare attenzione al campo della temperatura del liquido per il raffreddamento torcia!

5.1.4 Raffreddamento dell'apparecchio

-  **Una ventilazione insufficiente provoca una riduzione delle prestazioni, nonché danni all'apparecchio.**
- Rispettare le condizioni ambientali suggerite!
 - Lasciare libere le aperture di afflusso e deflusso dell'aria di raffreddamento!
 - Mantenere una distanza minima di 0,5 m da eventuali ostacoli!

5.1.5 Cavo di massa, informazioni generali

ATTENZIONE



Pericolo di ustioni in caso di collegamento errato della corrente di saldatura!

Dei connettori per la corrente di saldatura (collegamenti impianto) non bloccati oppure della sporcizia presente presso il collegamento del pezzo da lavorare (colore, corrosione) potrebbero causare il surriscaldamento dei cavi e dei collegamenti stessi, provocando ustioni in caso di contatto!

- Verificare quotidianamente i collegamenti alla corrente di saldatura ed eventualmente bloccarli ruotandoli in senso orario.
- Pulire accuratamente e fissare con cura il punto di collegamento del pezzo da lavorare! Non utilizzare le parti strutturali del pezzo da lavorare come conduttori di ritorno della corrente di saldatura!

5.1.6 Raffreddamento della torcia

5.1.6.1 Descrizione del funzionamento

Il sistema di raffreddamento di questa serie di apparecchi è realizzato con controllo della temperatura e della portata per l'ottimizzazione degli stati di funzionamento e per la protezione da danni dell'apparecchio. Per il controllo e la regolazione del sistema di raffreddamento, nell'apparecchio sono memorizzati valori limite > vedere capitolo 8.1 per avvisi ed errori (impostabili in funzionamento del comando). Il caso di sistema di raffreddamento con anomalie o sovraccarico, viene emessa una segnalazione di errore e il procedimento di saldatura viene disattivato in modo controllato.



Antigelo insufficiente nel liquido di raffreddamento della torcia di saldatura!

A seconda delle condizioni ambientali si utilizzano liquidi diversi per il raffreddamento della torcia di saldatura > vedere capitolo 5.1.6.2.

Se il liquido di raffreddamento contiene antigelo (KF 37E o KF 23E) è necessario verificare regolarmente che il contenuto di antigelo sia sufficiente, al fine di evitare danneggiamenti dell'apparecchio o dei componenti accessori.

- Per verificare se il liquido di raffreddamento contiene sufficiente antigelo, utilizzare il dispositivo di controllo antigelo TYP 1.
- Se il liquido antigelo non contiene antigelo sufficiente è necessario sostituirlo!



Miscela del liquido di raffreddamento!

Le miscele con altri liquidi o l'utilizzo di liquidi di raffreddamento non idonei provocano danni materiali, con la conseguente perdita della garanzia del costruttore!

- Utilizzare esclusivamente i liquidi di raffreddamento (Prospetto del liquido di raffreddamento) indicati in queste istruzioni.
- Non miscelare liquidi di raffreddamento differenti.
- In caso di cambio del liquido di raffreddamento, deve essere sostituito tutto il liquido.

Lo smaltimento del refrigerante deve avvenire in conformità con le disposizioni di legge vigenti e con osservanza delle schede di sicurezza corrispondenti.

5.1.6.2 Lubrificante della torcia ammesso

| Liquido di raffreddamento | Intervallo termico |
|---------------------------|-------------------------------------|
| KF 23E (Standard) | -10 °C al +40 °C (14 °F al +104 °F) |
| KF 37E | -20 °C al +30 °C (-4 °F al +86 °F) |

5.1.6.3 Lunghezza massima pacco di cavi

Tutte le indicazioni si riferisce all'intera lunghezza del pacco di cavi del sistema di saldatura completo e sono configurazioni esemplificative (di componenti della gamma prodotti EWM con lunghezze standard). Si deve assicurare una posa diritta e priva di pieghe, rispettando la prevalenza massima.

Pompa: Pmax = 3,5 bar (0.35 MPa)

| Fonte di corrente | Pacco di cavi | Dispositivo trainafilo | miniDrive | Torcia | max. |
|-------------------|---------------------|------------------------|---------------------|--------------------|----------------|
| Compatta | | | (25 m / 82 ft.) | (5 m / 16 ft.) | 30 m 98 ft. |
| | (20 m / 65 ft.) | | | (5 m / 16 ft.) | |
| Non compatta | (25 m / 82 ft.) | | | (5 m / 16 ft.) | |
| | (15 m / 49 ft.) | | (10 m / 32 ft.) | (5 m / 16 ft.) | |

Pompa: Pmax = 4,5 bar (00:45 MPa)

| Fonte di corrente | Pacco di cavi | Dispositivo trainafilo | miniDrive | Torcia | max. |
|-------------------|----------------------|------------------------|---------------------|--------------------|-----------------|
| Compatta | | | (25 m / 82 ft.) | (5 m / 16 ft.) | 30 m 98 ft. |
| | (30 m / 98 ft.) | | | (5 m / 16 ft.) | 40 m 131 ft. |
| Non compatta | (40 m / 131 ft.) | | | (5 m / 16 ft.) | 45 m 147 ft. |
| | (40 m / 131 ft.) | | (25 m / 82 ft.) | (5 m / 16 ft.) | 70 m 229 ft. |

5.1.6.4 Versare refrigerante

Dopo l'accensione dell'apparecchio, la pompa del liquido di raffreddamento funziona per 2 minuti al massimo (riempimento del pacco cavi). Se in questo intervallo di tempo, l'apparecchio non riconosce una portata di liquido di raffreddamento sufficiente, la pompa del liquido di raffreddamento viene disattivata (protezione contro i danni nel funzionamento a secco). Contemporaneamente nella visualizzazione dei dati di saldatura viene segnalato l'errore del liquido di raffreddamento. In caso di portata del liquido di raffreddamento sufficiente, la pompa del liquido di raffreddamento viene disattivata già prima dei 2 minuti (modalità "pronto all'uso").

Qualora il liquido di raffreddamento nell'apposito serbatoio scenda al di sotto del livello di riempimento minimo, può essere necessario sfiatare il circuito del liquido di raffreddamento. In questo caso la saldatrice indicherà di spegnere la pompa del liquido di raffreddamento e segnalerà un errore del liquido di raffreddamento, > vedere capitolo 7.4.

L'apparecchio viene consegnato con un riempimento minimo di refrigerante.



Il livello del refrigerante non deve mai scendere al di sotto dell'indicazione "MIN" !

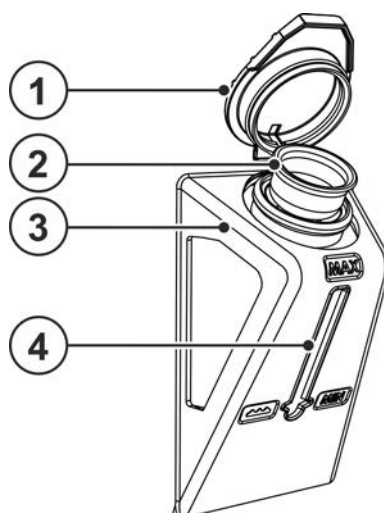


Figura 5-2

| Pos. | Simbolo | Descrizione |
|------|---------|--|
| 1 | | Coperchio di chiusura del serbatoio per il refrigerante |
| 2 | | Filtro del liquido di raffreddamento |
| 3 | | Serbatoio per il refrigerante > vedere capitolo 5.1.6 |
| 4 | | Indicatore di livello MIN----- livello minimo del liquido di raffreddamento MAX----- livello massimo del liquido di raffreddamento |

- Estrarre il coperchio di chiusura del serbatoio del refrigerante.
- Verificare la presenza di sporcizia nel cestello del filtro. Eventualmente effettuare la pulizia e reinserirlo.
- Riempire con il liquido refrigerante fino alla marcatura "MAX" della tacca dell'indicatore di livello, quindi inserire nuovamente il coperchio di chiusura.
- Accendere la sorgente di corrente con l'interruttore generale.

5.1.7 Indicazioni per la posa e la disposizione dei cavi della corrente di saldatura

- I cavi della corrente di saldatura disposti in modo inappropriato possono provocare dei disturbi (sfarfallio) dell'arco!
- Disporre il cavo di massa e il pacco di cavi dalle fonti della corrente di saldatura senza dispositivo di accensione AF (MIG/MAG), in modo che corrano per un lungo tratto, per quanto possibile, paralleli e vicini tra loro.
- Disporre il cavo di massa e il pacco di cavi dalle fonti della corrente di saldatura con dispositivo di accensione AF (TIG) per quanto possibile paralleli, a una distanza di circa 20 cm fra loro, al fine di impedire eventuali scariche di alta frequenza.
- Mantenere di norma una distanza minima di 20 cm o più dalle linee di altre fonti di corrente di saldatura, per impedire che queste si influenzino a vicenda.
- Le lunghezze dei cavi non devono, di norma, essere superiori al necessario. Per risultati di saldatura ottimali lunghezza massima 30 m. (Cavo di massa + pacco cavi di collegamento + cavo della torcia).

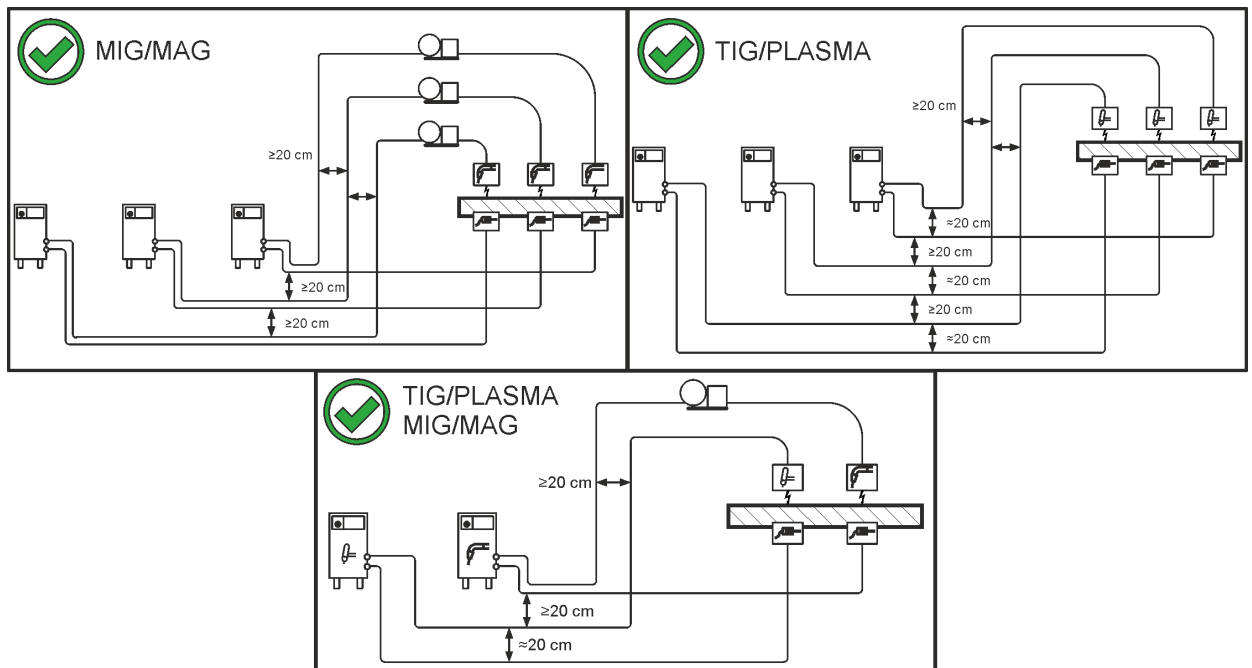


Figura 5-3

- Utilizzare per ogni saldatrice un proprio cavo di massa al pezzo in lavorazione!

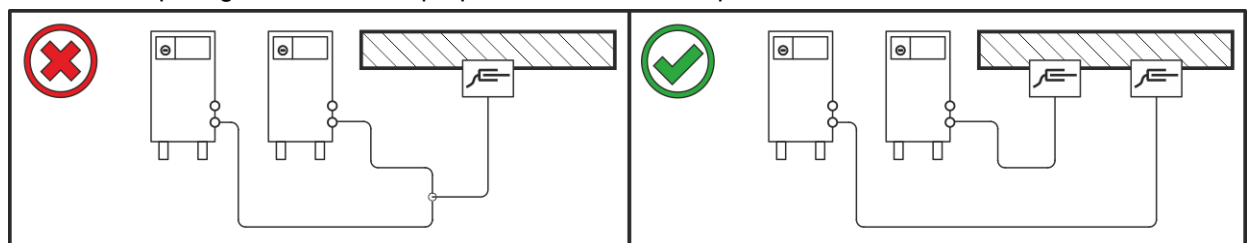


Figura 5-4

- Srotolare completamente i cavi della corrente di saldatura, nonché i pacchi di cavi delle torce di saldatura e i pacchi di cavi di collegamento. Evitare i passacavi!
- Le lunghezze dei cavi non devono, di norma, essere superiori al necessario.

Disporre il cavo in eccesso in forma serpentina.

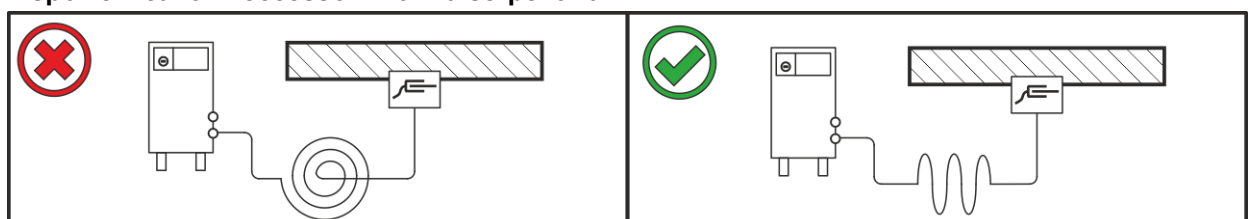


Figura 5-5

5.1.8 Correnti di saldatura vaganti

⚠ AVVERTENZA



Pericolo di lesioni dovuti a correnti di saldatura vaganti!

Le correnti di saldatura vaganti possono distruggere i conduttori di protezione, danneggiare gli impianti e le attrezzature elettriche, nonché surriscaldare gli elementi dell'impianto; di conseguenza potrebbero generarsi degli incendi.

- Controllare regolarmente che i collegamenti della corrente di saldatura siano saldamente in sede e che la connessione elettrica sia corretta.
- Tutti i componenti del generatore con proprietà di conduzione elettrica, quali involucro, carrello e supporto per gru, devono essere montati, fissati o appesi in modo elettricamente isolato!
- Non depositare mai in modo non isolato altri elementi elettrici (quali trapani, levigatori angolari ecc.) sul generatore, sul carrello o sul supporto per gru!
- Quando non vengono utilizzati, riporre sempre il portaelettrodo e la torcia in modo elettricamente isolato!

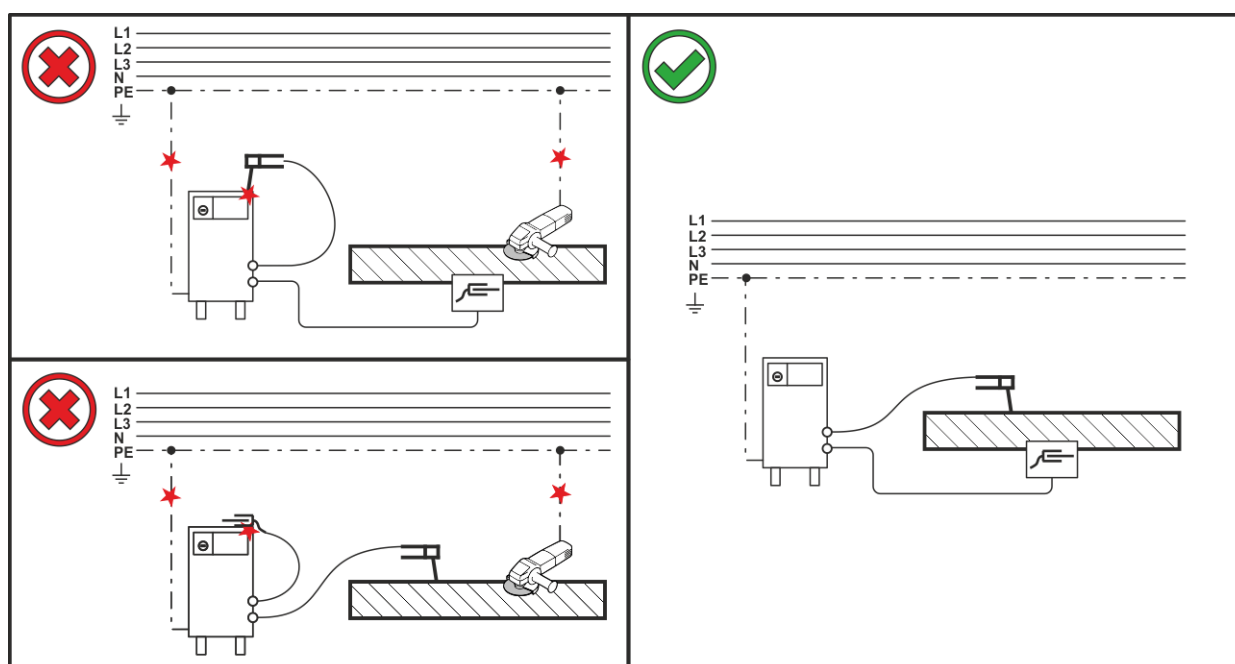


Figura 5-6

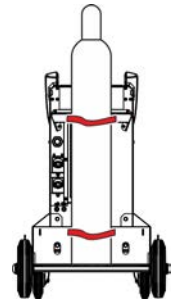
5.1.9 Alimentazione del gas di protezione

⚠ AVVERTENZA

Pericolo di lesioni in caso di utilizzo scorretto delle bombole del gas di protezione!

Un fissaggio non corretto o insufficiente delle bombole del gas di protezione può provocare gravi lesioni!

- Seguire le indicazioni del produttore del gas e i decreti relativi al gas pressurizzato!
- Sollevare la bombola del gas di protezione sull'alloggiamento della stessa con due cinghie di assicurazione, disponibili di serie sull'apparecchio! Le cinghie devono aderire strette.
- Sulla valvola della bombola del gas di protezione non deve essere effettuato alcun fissaggio!
- Evitare il riscaldamento della bombola del gas di protezione!



La libera alimentazione del gas di protezione dalla relativa bombola fino alla torcia di saldatura costituisce il requisito di base per risultati di saldatura ottimali. Inoltre un blocco dell'alimentazione del gas di protezione può provocare la distruzione della torcia di saldatura!

- **Predisporre tutti i raccordi del gas di protezione in modo che siano perfettamente a tenuta di gas!**

5.1.9.1 Collegamento riduttore di pressione

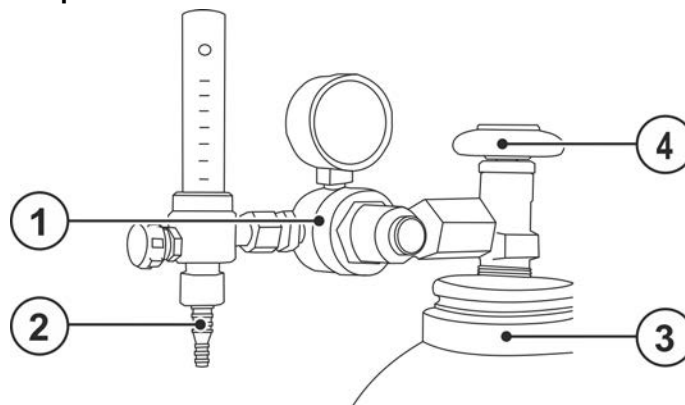


Figura 5-7

| Pos. | Simbolo | Descrizione |
|------|---------|-----------------------------------|
| 1 | | Riduttore di pressione |
| 2 | | Uscita del riduttore di pressione |
| 3 | | Bombola del gas di protezione |
| 4 | | Valvola della bombola |

- Prima di collegare il riduttore di pressione alla bombola del gas, aprire brevemente la valvola della bombola per eliminare eventuali impurità.
- Avvitare saldamente a tenuta di gas il riduttore di pressione alla valvola della bombola.
- Avvitare il dado per raccordi dell'allacciamento del tubo flessibile del gas all'uscita del riduttore di pressione.

5.1.10 Collegamento di rete

⚠ PERICOLO



Rischi a seguito di collegamento inappropriato!

Un collegamento inappropriato può portare a danni materiali e a persone!

- Il collegamento (spina o cavo), la riparazione o l'adattamento della tensione dell'apparecchio deve essere effettuato da un elettricista specializzato conformemente alle rispettive leggi e disposizioni nazionali!
- La tensione di rete indicata sulla targhetta deve corrispondere alla tensione di alimentazione.
- Attivare l'impianto esclusivamente mediante una presa con un conduttore di protezione correttamente collegato.
- La spina, la presa e l'alimentazione di rete devono essere controllati a intervalli regolari da un elettricista specializzato!
- In caso di funzionamento con generatore, quest'ultimo dovrà essere dotato di messa a terra secondo il suo manuale d'uso. La rete creata dovrà essere idonea al funzionamento di impianti secondo la classe di protezione I.

5.1.10.1 Forma della rete

L'apparecchio può essere collegato a:

- un sistema trifase a 4 conduttori con il neutro dotato di messa a terra, oppure a
- un sistema trifase a 3 conduttori con messa a terra in qualsiasi posizione, ad es. in corrispondenza di un conduttore esterno.

La messa in funzione dell'apparecchio è possibile solo con uno dei collegamenti elencati.

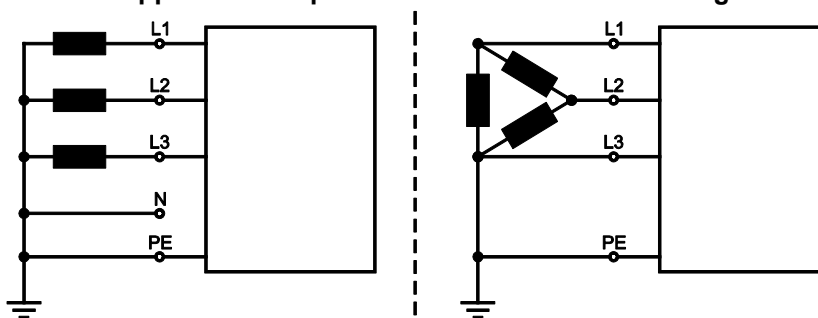


Figura 5-8

Legenda

| Pos. | Denominazione | Codice colore |
|------|--------------------------|---------------|
| L1 | Conduttore esterno 1 | marrone |
| L2 | Conduttore esterno 2 | nero |
| L3 | Conduttore esterno 3 | grigio |
| N | Conduttore di neutro | azzurro |
| PE | Conduttore di protezione | verde-giallo |

- Inserire la spina nella presa corrispondente quando la saldatrice è spenta.

5.1.11 Accensione e diagnosi del sistema

In seguito ad ogni accensione, per il sistema di saldatura viene effettuato un confronto dei dati e una diagnosi di sistema dei singoli componenti. La durata del tempo di avvio (dall'accensione alla modalità "pronto all'uso") dipende dal numero di componenti di sistema collegati e dalle informazioni che devono essere scambiate con questi apparecchi. Questo tempo può andare da alcuni secondi ad alcuni minuti (per esempio in caso di componenti di sistema collegati tra loro per la prima volta). Durante la fase di avviamento, i componenti di sistema visualizzano nella visualizzazione dei dati di saldatura (se disponibile) il tipo di comando ed eventualmente informazioni software. Questa fase di avviamento viene conclusa dalla visualizzazione dei valori nominali per corrente, tensione e velocità di avanzamento del filo.

Funzione ventola dell'apparecchio e pompa del liquido di raffreddamento

La ventola dell'apparecchio e la pompa del liquido di raffreddamento dispongono di controllo della temperatura e dello stato. Ciò garantisce che sistemi parziali della saldatrice funzionino soltanto quando occorrono. Dopo ciascuna accensione, le ventole dell'apparecchio funzionano per circa 2 s a piena potenza per esempio per rimuovere per soffiaggio i depositi di polvere.

5.1.11.1 Barra di stato a LED - Visualizzazione stato di funzionamento

Mediante un conduttore di luce nel lato anteriore dell'involucro (barra di stato a LED), viene indicato all'utente lo stato di funzionamento attuale dell'apparecchio.

| Colore barra di stato a LED | Stato di funzionamento |
|-----------------------------------|---|
| bianco (alternanza: chiaro/scuro) | Avviamento (dall'accensione alla modalità "pronto all'uso") |
| blu | Pronto per la saldatura |
| blu (alternanza: chiaro/scuro) | Modalità risparmio energia standby |
| verde | Saldatura |
| giallo | Avviso > vedere capitolo 7.2 |
| rosso | Errore > vedere capitolo 7.1 |

5.1.12 Sportello di protezione, dispositivo di comando dell'apparecchio

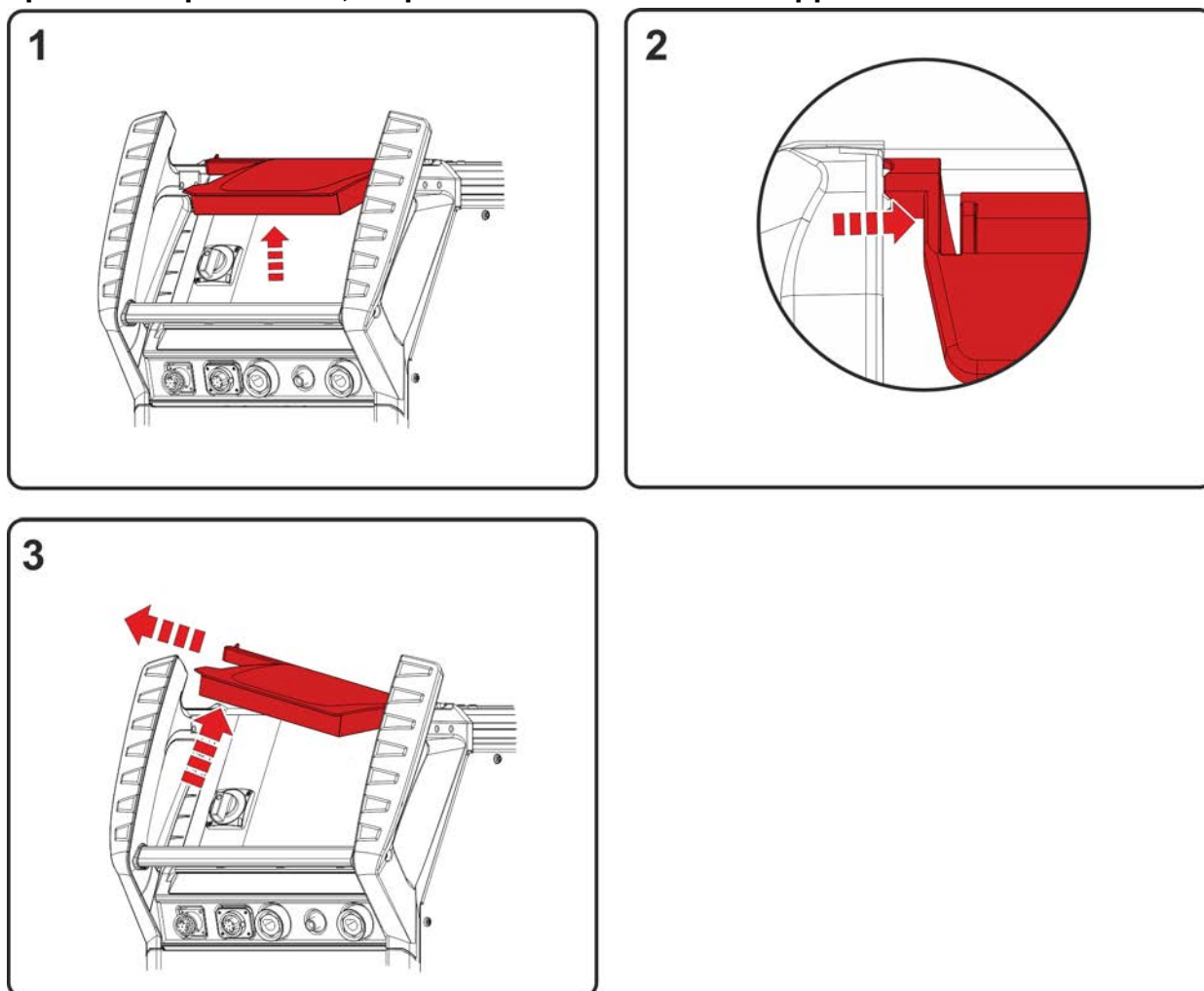


Figura 5-9

- Aprire lo sportello di protezione.
- Esercitare una lieve pressione sul listello di collegamento sinistro (figura) fino a che non è possibile estrarre verso sinistra in alto il pin di fissaggio dello sportello.

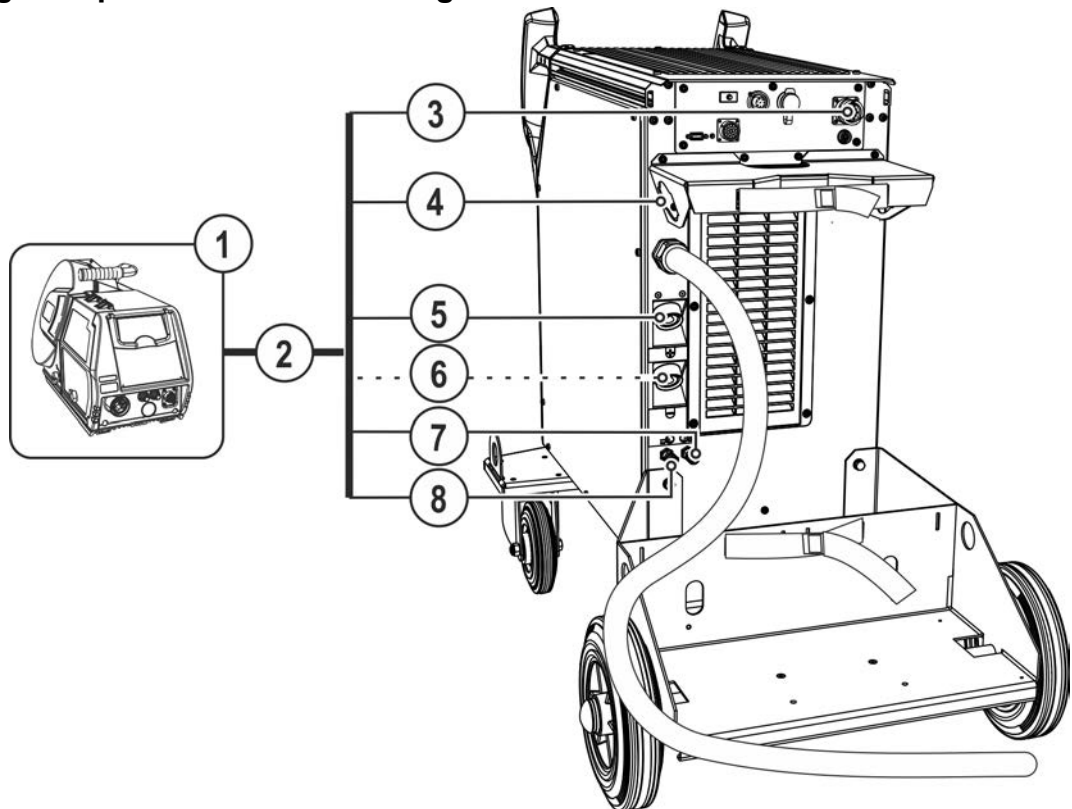
5.2 Saldatura MIG/MAG
5.2.1 Collegare il pacco dei cavi di collegamento alla fonte di corrente


Figura 5-10

| Pos. | Simbolo | Descrizione |
|------|---------|--|
| 1 | | Dispositivo trainafile |
| 2 | | Fascio di tubi flessibili di collegamento |
| 3 | DV1 | Pres a 14 poli Collegamento cavo di comando dispositivo trainafile |
| 4 | | Scarico delle tensioni per il fascio tubi flessibili di collegamento > vedere capitolo 5.2.1.1 |
| 5 | | Pres a, corrente di saldatura "+" • Saldatura standard MIG/MAG (pacco cavi di collegamento) |
| 6 | | Pres a, corrente di saldatura "-" Collegamento connettore della corrente di saldatura dal pacco cavi di collegamento • Saldatura MIG/MAG con filo animato • Saldatura TIG |
| 7 | | Giunto a chiusura rapida (blu) Tubo di mandata refrigerante |
| 8 | | Giunto a chiusura rapida (rosso) Tubo di ritorno refrigerante |

- Inserire la parte terminale del pacchetto di tubi flessibili dall'esterno attraverso lo scarico della trazione del pacco di cavi di collegamento e fissarla ruotando verso destra.
- Condurre il cavo di comando attraverso il ritaglio nel supporto della bombola del gas, inserire il connettore del cavo nella presa a 14 poli e fissarlo con un dado per raccordi (è possibile inserire il connettore nella presa in un'unica posizione).
- Inserire il connettore del conduttore della corrente di saldatura nella presa di saldatura "+" e bloccarlo.
- Inserire i raccordi di collegamento dei tubi dell'acqua di raffreddamento nei corrispondenti attacchi a chiusura rapida:
Ritorno rosso all'attacco rapido, rosso (ritorno del refrigerante) e mandata blu all'attacco rapido, blu (mandata del refrigerante).

Alcuni fili di saldatura (ad esempio il filo animato autoprotetto) hanno una polarità negativa per la saldatura. In questo caso è necessario collegare il cavo della corrente di saldatura alla presa della corrente di saldatura "-" e il cavo di massa alla presa della corrente di saldatura "+". Osservare le indicazioni di polarità del produttore degli elettrodi!

5.2.1.1 Scarico della trazione per il fascio di tubi flessibili di collegamento



**Danni materiali dovuti a scarico della trazione non eseguito o eseguito in modo non conforme!
Lo scarico della trazione trattiene la forza di trazione sui cavi, sui connettori e sulle prese.
In caso di scarico della trazione non eseguito o eseguito in modo non conforme, le prese per la corrente e i connettori possono essere danneggiati.**

- **Il fissaggio deve sempre avvenire su entrambi i lati del pacco cavi di collegamento!**
- **I collegamenti del pacco di cavi devono essere bloccati in modo regolamentare!**

5.2.1.2 Punti di fissaggio possibili

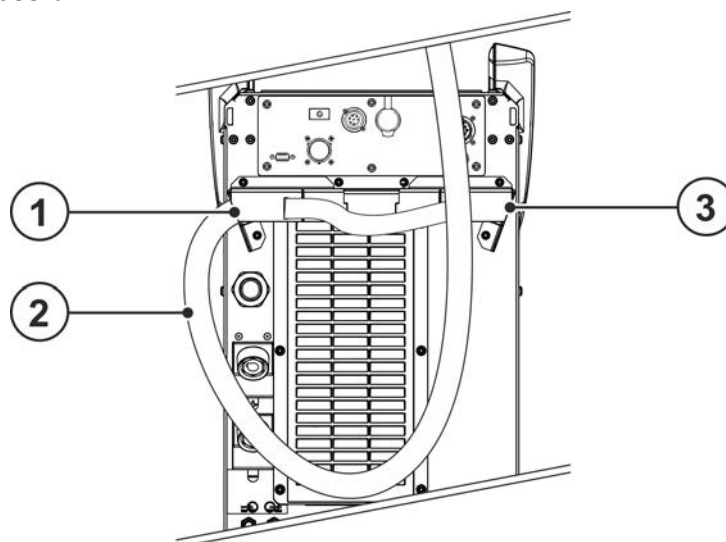


Figura 5-11

| Pos. | Simbolo | Descrizione |
|------|---------|---|
| 1 | DV1 | Scarico della trazione per il pacco cavi di collegamento Per dispositivo trainafile 1 |
| 2 | | Fascio di tubi flessibili di collegamento |
| 3 | DV2 | Scarico della trazione per il pacco cavi di collegamento Per dispositivo trainafile 2 |

5.2.1.3 Blocco dello scarico della trazione Pacco cavi di collegamento EWM

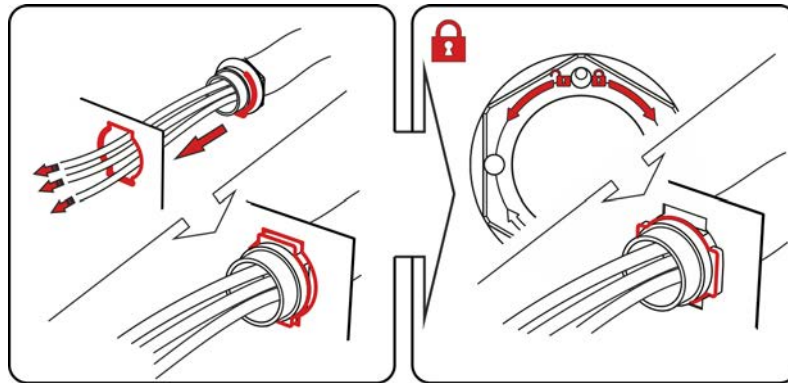


Figura 5-12

5.2.2 Collegamento del cavo di massa

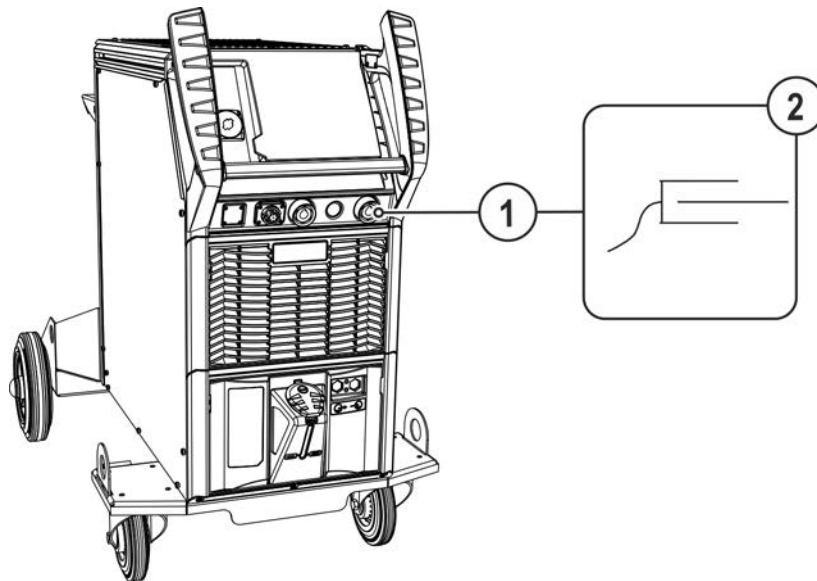


Figura 5-13

| Pos. | Simbolo | Descrizione |
|------|---------|--|
| 1 | | Pres a, corrente di saldatura "-" Collegamento del cavo di massa |
| 2 | | Pezzo da lavorare |

- Inserire il connettore del cavo di massa nella presa corrente di saldatura "-" e bloccarlo.

Alcuni fili di saldatura (ad esempio il filo animato autoprotetto) hanno una polarità negativa per la saldatura. In questo caso è necessario collegare il cavo della corrente di saldatura alla presa della corrente di saldatura "-" e il cavo di massa alla presa della corrente di saldatura "+". Osservare le indicazioni di polarità del produttore degli elettrodi!

5.2.3 Impostazione quantità di gas di protezione (prova gas)/lavaggio pacco di cavi

- Realizzare l'alimentazione del gas di protezione come descritto al capitolo Trasporto e allestimento > vedere capitolo 5.1.9.
- Aprire lentamente la valvola della bombola del gas.
Aprire il riduttore di pressione.
- Accendere la sorgente di corrente con l'interruttore generale.
Regolare la quantità di gas sul riduttore di pressione a seconda dell'applicazione.
- La prova gas può essere azionata dal dispositivo di comando dell'impianto (vedere manuale d'uso del dispositivo di comando) oppure premendo brevemente il pulsante "Prova gas/lavaggio pacco di cavi" (la tensione di saldatura e il motore del trainafile restano disattivati - nessuna accensione accidentale dell'arco). A seconda del sistema di saldatura possono essere presenti più pulsanti per l'impostazione del gas di protezione (il pulsante si trova per lo più presso il comando trainafile).

Il gas di protezione fluisce per circa 25 secondi oppure fino a quando il tasto viene nuovamente premuto. Sia un'impostazione troppo bassa che un'impostazione troppo alta possono far penetrare aria nel bagno di saldatura, con conseguente formazione di pori. La quantità di gas di protezione deve essere adattata al lavoro di saldatura!

| Processo di saldatura | Quantità di gas di protezione raccomandata |
|-----------------------------|--|
| Saldatura MAG | Diametro filo x 11,5 = l/min |
| Brasatura MIG | Diametro filo x 11,5 = l/min |
| Saldatura MIG per alluminio | Diametro filo x 13,5 = l/min (100 % Argon) |

Le miscele di gas ricche di elio richiedono una quantità di gas più elevata!

Sulla base della seguente tabella deve eventualmente essere corretta la quantità di gas rilevata:

| Gas di protezione | Fattore |
|-------------------|---------|
| 75% Ar / 25% He | 1,14 |
| 50% Ar / 50% He | 1,35 |
| 75% Ar / 25% He | 1,75 |
| 100% He | 3,16 |

5.2.4 Selezione lavoro di saldatura manuale

Per la selezione del lavoro di saldatura o l'utilizzo dell'apparecchio vedere il relativo manuale d'uso "dispositivo di comando".

5.3 Saldatura TIG

5.3.1 Collegare il pacco dei cavi di collegamento alla fonte di corrente

Le torce di saldatura combinate TIG vengono collegate al dispositivo trainafile e alla fonte di corrente. Il cavo della corrente di saldatura del fascio di tubi flessibili di collegamento deve essere connesso al lato posteriore dell'apparecchio mediante collegamento alla corrente di saldatura (-)!

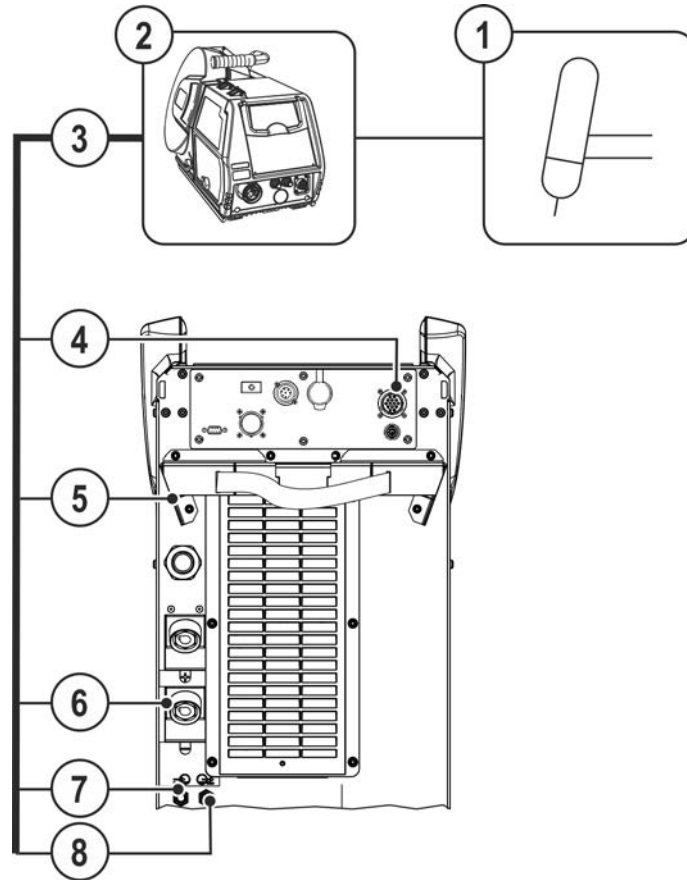


Figura 5-14

| Pos. | Simbolo | Descrizione |
|------|----------|--|
| 1 | | Torcia di saldatura |
| 2 | | Dispositivo trainafile |
| 3 | | Fascio di tubi flessibili di collegamento |
| 4 | DV1 | Pres a 14 poli Collegamento cavo di comando dispositivo trainafile |
| 5 | | Scarico delle tensioni per il fascio tubi flessibili di collegamen- to > vedere capitolo 5.2.1.1 |
| 6 | | Pres a, corrente di saldatura "-" Collegamento connettore della corrente di saldatura dal pacco cavi di collegamento • Saldatura MIG/MAG con filo animato • Saldatura TIG |
| 7 | Red | Giunto a chiusura rapida (rosso) Tubo di ritorno refrigerante |
| 8 | Blue | Giunto a chiusura rapida (blu) Tubo di mandata refrigerante |

- Inserire la parte terminale del pacchetto di tubi flessibili dall'esterno attraverso lo scarico della trazione del pacco di cavi di collegamento e fissarla ruotando verso destra.
- Condurre il cavo di comando attraverso il ritaglio nel supporto della bombola del gas, inserire il connettore del cavo nella presa a 14 poli e fissarlo con un dado per raccordi (è possibile inserire il connettore nella presa in un'unica posizione).
- Inserire il connettore del cavo della corrente di saldatura nella presa corrente di saldatura “-” e bloccarlo.
- Inserire i raccordi di collegamento dei tubi dell'acqua di raffreddamento nei corrispondenti attacchi a chiusura rapida:
Ritorno rosso all'attacco rapido, rosso (ritorno del refrigerante) e mandata blu all'attacco rapido, blu (mandata del refrigerante).

5.3.1.1 Scarico della trazione per il fascio di tubi flessibili di collegamento



Danni materiali dovuti a scarico della trazione non eseguito o eseguito in modo non conforme!
Lo scarico della trazione trattiene la forza di trazione sui cavi, sui connettori e sulle prese.
In caso di scarico della trazione non eseguito o eseguito in modo non conforme, le prese per la corrente e i connettori possono essere danneggiati.

- **Il fissaggio deve sempre avvenire su entrambi i lati del pacco cavi di collegamento!**
- **I collegamenti del pacco di cavi devono essere bloccati in modo regolamentare!**

5.3.1.2 Punti di fissaggio possibili

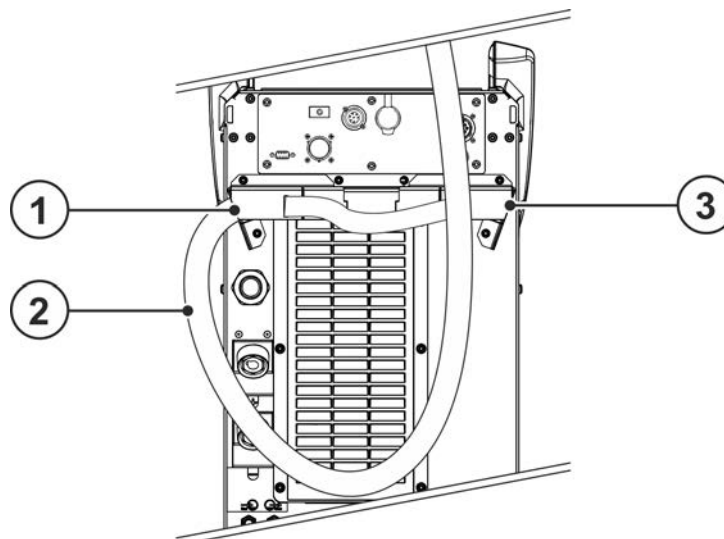


Figura 5-15

| Pos. | Simbolo | Descrizione |
|------|---------|---|
| 1 | DV1 | Scarico della trazione per il pacco cavi di collegamento Per dispositivo trainafilo 1 |
| 2 | | Fascio di tubi flessibili di collegamento |
| 3 | DV2 | Scarico della trazione per il pacco cavi di collegamento Per dispositivo trainafilo 2 |

5.3.1.3 Blocco dello scarico della trazione Pacco cavi di collegamento EWM

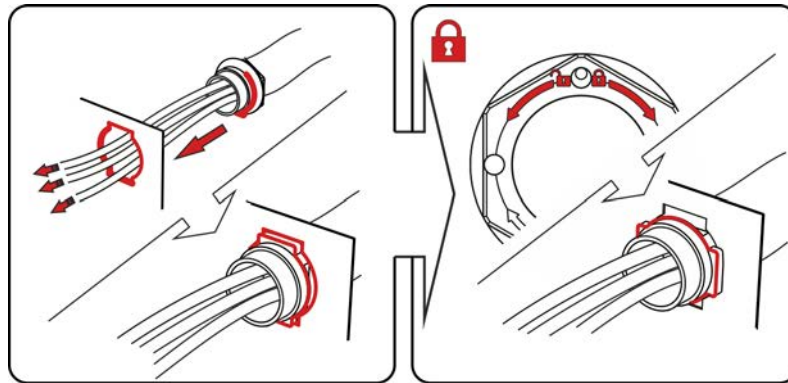


Figura 5-16

5.3.2 Collegamento del cavo di massa

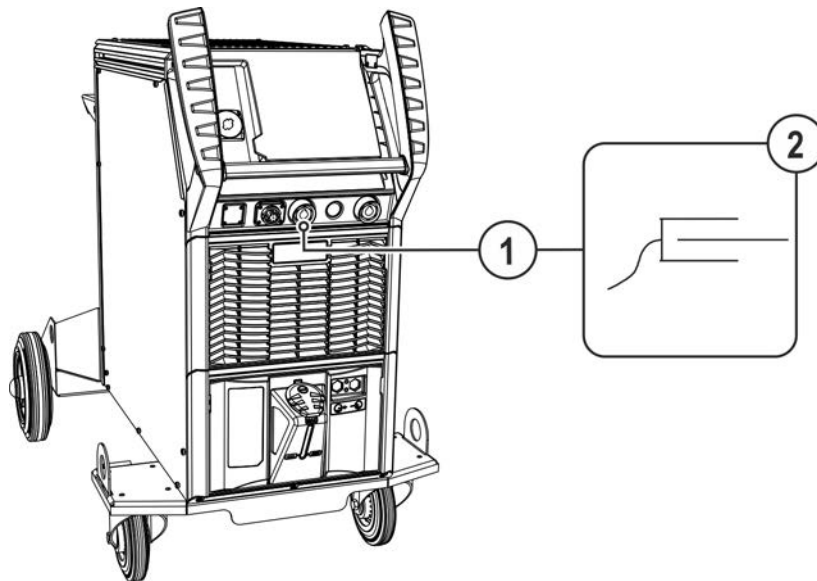


Figura 5-17

| Pos. | Simbolo | Descrizione |
|------|---------|---|
| 1 | | Preso, corrente di saldatura "+" • Saldatura TIG: Collegamento al pezzo in lavorazione |
| 2 | | Pezzo da lavorare |

- Inserire il connettore del cavo di massa nella presa della corrente di saldatura "+" e bloccarlo ruotandolo in senso orario.

5.3.3 Selezione lavoro di saldatura manuale

Per la selezione del lavoro di saldatura o l'utilizzo dell'apparecchio vedere il relativo manuale d'uso "dispositivo di comando".

5.4 Saldatura manuale con elettrodo

5.4.1 Collegamento portaelettrodo e cavo di massa

⚠ ATTENZIONE



Rischio di schiacciamento e di ustione!

Durante la sostituzione dell'elettrodo rivestito sussiste il pericolo di schiacciamento e di ustione!

- Indossare guanti di protezione asciutti, idonei.
- Usare sempre una pinza isolata per rimuovere gli elettrodi rivestiti consumati o per spostare i pezzi saldati.

La polarità è indicata dal costruttore sull'imballaggio degli elettrodi.

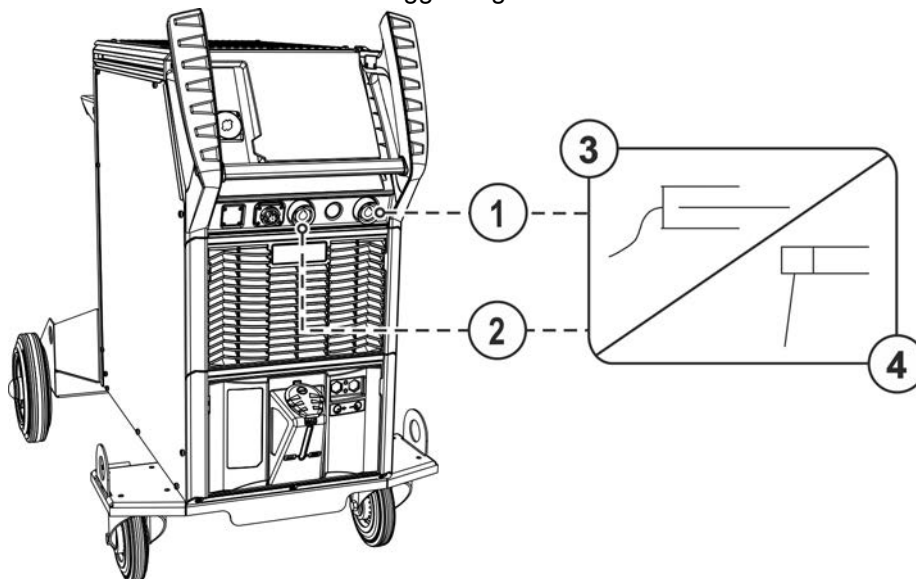


Figura 5-18

| Pos. | Simbolo | Descrizione |
|------|---------|-----------------------------------|
| 1 | | Pres a, corrente di saldatura "-" |
| 2 | | Pres a, corrente di saldatura "+" |
| 3 | | Pezzo da lavorare |
| 4 | | Portaelettrodo |

- Inserire il cavo del portaelettrodo o nella presa della corrente di saldatura "+" o in quella "-" e bloccarlo ruotandolo in senso orario.
- Inserire il connettore del cavo di massa o nella presa della corrente di saldatura "+" o in quella "-" e bloccarlo ruotandolo in senso orario.

5.4.2 Selezione lavoro di saldatura manuale

Per la selezione del lavoro di saldatura o l'utilizzo dell'apparecchio vedere il relativo manuale d'uso "dispositivo di comando".

5.5 Dispositivo di regolazione remota

I dispositivi di regolazione remota vengono azionati, a seconda della versione, sulla relativa presa a 19 poli (analogica) o sulla relativa presa a 7 poli (digitale).

Leggere e rispettare la documentazione di tutti i componenti di sistema o degli accessori!

5.6 Interfacce per l'automazione

⚠ AVVERTENZA



Non eseguire riparazioni o modifiche in maniera inappropriata. Al fine di evitare lesioni agli operatori o danni all'apparecchio, eventuali riparazioni o modifiche devono essere eseguite esclusivamente da personale specializzato! In caso di interventi non autorizzati, decadono i diritti di garanzia.

- Nel caso siano necessarie riparazioni, rivolgersi al personale specializzato (personale addestrato addetto all'assistenza).



Cavi di comando inadatti o la disposizione errata dei segnali di ingresso e di uscita possono provocare danni all'apparecchio. Utilizzare esclusivamente cavi di comando schermati!

5.6.1 Interfaccia di automatizzazione

⚠ AVVERTENZA



Nessuna funzione dei dispositivi esterni di spegnimento (arresto-di-emergenza)! Se il circuito arresto di emergenza viene realizzato tramite un dispositivo di arresto esterno attraverso l'interfaccia di automazione, è necessario impostare l'impianto in maniera appropriata. In caso contrario, il generatore ignorerà i dispositivi di spegnimento esterni e non verrà disattivato!

- Rimuovere il ponticello 1 (jumper 1) sulla corrispondente scheda di comando (esecuzione riservata al personale di manutenzione competente)!

Questi componenti accessori possono essere opzionalmente adottati in tempi successivi > vedere capitolo 9.

| Pin | Ingresso / uscita | Denominazione | Figura |
|-----|-------------------------|---|--------|
| A | Uscita | PE ----- Collegamento per schermatura cavo | |
| D | Uscita (open Collector) | IGRO---- Segnale per la presenza di corrente I>0 (carico massimo 20 mA/15 V) 0 V = corrente di saldatura presente | |
| E/R | Ingresso | Not-Aus- Arresto di emergenza per lo spegnimento prioritario del generatore. | |
| F | Uscita | 0V----- Potenziale di riferimento | |
| G/P | Uscita | IGRO---- Contatto di relé corrente, lato utente, a potenziale zero (max. +/-15 V / 100 mA) | |
| H | Uscita | Uist ----- Tensione di saldatura, misurata sul pin F, 0-10 V (0 V = 0 V, 10 V = 100 V) | |
| L | Ingresso | STA/STP Avvio = 15 V / arresto = 0 V ^[1] | |
| M | Uscita | +15 V---- Alimentazione di tensione (max. 75 mA) | |
| N | Uscita | -15 V --- Alimentazione di tensione (max. 25 mA) | |
| S | Uscita | 0 V ----- Potenziale di riferimento | |
| T | Uscita | list----- Corrente di saldatura, misurata sul pin F; 0-10V (0V = 0A, 10V = 1000A) | |

^[1] Il tipo di funzionamento viene predefinito dal dispositivo trainafilo (la funzione di avvio/arresto corrisponde all'azionamento del pulsante torcia e viene impiegata per esempio in applicazioni meccanizzate).

5.6.2 Interfaccia robot RINT X12

L'interfaccia standard digitale per le applicazioni automatiche

Funzioni e segnali:

- Ingressi digitali: start/stop, modalità di funzionamento, selezione di JOB di saldatura e programmi, inserimento del filo, prova gas
- Ingressi analogici: tensioni principali, per es. per la potenza di saldatura, la corrente di saldatura e simili.
- Uscite relé: segnale di processo, macchina pronta a saldare, errore composto e simili.

5.6.3 Interfaccia a bus industriale BUSINT X11

La soluzione per una comoda integrazione nelle produzioni automatizzate con ad esempio:

- Profinet/Profibus
- EnthernetIP/DeviceNet
- EtherCAT
- ecc.

5.7 Interfaccia PC



**Un collegamento inappropriato al PC può provocare danni o malfunzionamenti dei dispositivi!
Il mancato utilizzo dell'interfaccia SECINT X10USB può provocare danni ai dispositivi o disturbi nel trasferimento dei segnali. Gli impulsi ad alta frequenza possono porre il PC fuori uso.**

- **È necessario che tra il PC e la saldatrice sia installata l'interfaccia SECINT X10USB!**
- **Il collegamento deve essere effettuato esclusivamente tramite i cavi in dotazione (non utilizzare cavi di prolunga aggiuntivi)!**

Software dei parametri di saldatura PC300.Net

Tutti i parametri di saldatura possono essere creati comodamente dal PC e trasferiti rapidamente a uno o più generatori di saldatura (accessori, set composto da software, interfaccia, cavi di collegamento)

- Gestione di fino a 510 JOB
- Scambio di JOB da e verso la saldatrice
- Scambio di dati online
- Indicazioni per il controllo dei dati di saldatura
- Aggiornamento grazie alla funzione di update di serie per nuovi parametri di saldatura
- Sicurezza dei dati grazie al semplice scambio tra fonte di corrente e PC

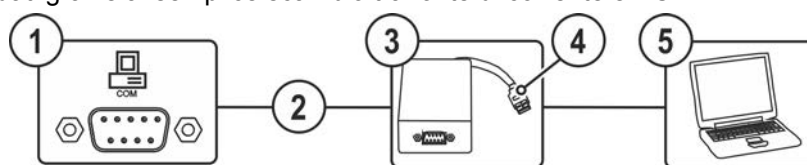


Figura 5-19

| Pos. | Simbolo | Descrizione |
|------|---------|--|
| 1 | | Interfaccia PC, seriale (presa di collegamento D-Sub a 9 poli) |
| 2 | | Cavo di allacciamento, a 9 poli, seriale |
| 3 | | SECINT X10 USB |
| 4 | | Connessione USB |
| 5 | | PC Windows |

5.8 Identificazione componente

Questi componenti accessori possono essere opzionalmente adottati in tempi successivi > vedere capitolo 9.

I codici a barre predefiniti in ewm xnet vengono rilevati con lo scanner manuale. I dati dei componenti vengono richiamati e rappresentati nel dispositivo di comando.

6 Manutenzione, cura e smaltimento

6.1 Informazioni generali

AVVERTENZA



Manutenzione, controllo e riparazione inappropriati!

La manutenzione, il controllo e la riparazione del prodotto possono essere eseguiti soltanto da personale specializzato. Per personale specializzato si intendono coloro i quali, grazie alla propria formazione, conoscenza ed esperienza, sono in grado di riconoscere durante la verifica di un generatore di saldatura, i rischi presenti e i possibili danni al sistema e di adottare le corrette misure di sicurezza.

- Rispettare le disposizioni di manutenzione > vedere capitolo 6.3.
- Se uno dei controlli indicati di seguito non viene superato, l'apparecchio può essere rimesso in funzione solo dopo aver eseguito le opportune riparazioni e averne verificato il corretto funzionamento.

In tutti i casi in cui si ha bisogno di assistenza, rivolgersi al proprio rivenditore specializzato, ovvero al fornitore dell'impianto. Le restituzioni di prodotti in garanzia possono essere effettuate soltanto tramite il proprio rivenditore specializzato.



Quando si sostituiscono i componenti, usare soltanto pezzi di ricambio originali. Quando si ordinano parti di ricambio, si deve indicare il tipo d'impianto, il numero di serie e il codice dello stesso, il tipo di modello e il codice del pezzo di ricambio.

Nelle condizioni ambientali indicate e in condizioni di lavoro normali, l'impianto è largamente esente da manutenzione e richiede una cura minima.



Un impianto sporco riduce la durata utile e il rapporto d'inserzione. Gli intervalli di pulizia si basano di norma sulle condizioni ambientali e sul conseguente livello di sporco dell'impianto (ad ogni modo come minimo una volta ogni sei mesi).

6.2 Spiegazione dei simboli









Persone

| | |
|---|--|
|  | Saldatore / operatore |
|  | Personale di servizio / persona esperta, specializzata |

Controllo

| | |
|---|------------------------|
|  | Controllo visivo |
|  | Prova di funzionamento |

Periodo di tempo, intervallo

| | |
|---|----------------------------|
|  | Funzionamento su un turno |
|  | Funzionamento su più turni |
|  | ogni 8 ore |
|  | quotidianamente |
|  | settimanalmente |
|  | mensilmente |
|  | semestralmente |
|  | annualmente |

6.3 Piano di manutenzione

| Controllore | Tipo di controllo | | | Fase di manutenzione | Riparatore |
|-------------|-------------------|--|--|---|------------|
| | | | | <p>! Soltanto alla persona indicata come controllore o riparatore è consentito effettuare la rispettiva operazione di lavoro in base alla propria formazione! I punti del controllo non pertinenti vengono omessi.</p> | |
| | | | | <ul style="list-style-type: none"> Controllo e pulizia della torcia di saldatura. I depositi che si formano nella torcia possono causare cortocircuiti, inficiare il risultato della saldatura e provocare danni alla torcia stessa! Verificare l'equipaggiamento adatto all'applicazione e l'impostazione corretta del meccanismo di trazione filo, della torcia e degli elementi di guida del filo. Pulire regolarmente i rulli trainafilo (a seconda del livello di sporcizia). Sostituire i rulli trainafilo usurati. Collegamenti dei conduttori della corrente di saldatura (verificarne la posizione salda e bloccata). Bombola del gas di protezione assicurata con elementi di assicurazione della bombola del gas di protezione (catena/cinghia)? Scarico della trazione: Pacchi di cavi assicurati con scarico della trazione? | |
| | | | | <ul style="list-style-type: none"> Controllare l'eventuale presenza di danneggiamenti e l'ermeticità di tutti i cavi di alimentazione e dei relativi collegamenti (cavi, tubi flessibili, pacchi di cavi). Controllare eventuali danni dell'involucro del sistema di saldatura. Elementi di trasporto (cinghia, golfari, maniglia, rulli di trasporto, freno di stazionamento), corrispondenti elementi di assicurazione (eventualmente calotte del fusibile) disponibili e funzionanti? | |
| | | | | <ul style="list-style-type: none"> Pulire dalle impurità i collegamenti delle linee del liquido di raffreddamento (chiusure rapide, innesti) e applicare i cappucci di protezione in caso di mancato utilizzo. L'elettrovalvola per la prova gas si apre e si richiude correttamente. Controllo delle spie di comando, di segnalazione e di controllo, dispositivi di protezione e di posizionamento. | |
| | | | | <ul style="list-style-type: none"> Controllo dell'alloggiamento per bobina filo (i rulli trainafilo devono poggiare saldamente sul loro supporto e non devono presentare alcun gioco) Pulire il filtro (se pertinente) > vedere capitolo 6.3.1 | |
| | | | | <ul style="list-style-type: none"> Verificare il corretto fissaggio della bobina di filo. | |
| | | | | <ul style="list-style-type: none"> Pulire le superfici esterne con un panno umido (non utilizzare detergenti aggressivi). | |
| | | | | <ul style="list-style-type: none"> Pulizia della fonte di corrente (inverter) > vedere capitolo 6.3.4 | |
| | | | | <ul style="list-style-type: none"> Pulizia dello scambiatore di calore (raffreddamento torcia) > vedere capitolo 6.3.3 | |
| | | | | <ul style="list-style-type: none"> Sostituzione del liquido di raffreddamento (raffreddamento torcia) > vedere capitolo 6.3.2 | |
| | | | | <ul style="list-style-type: none"> Ispezione e controllo ricorrenti > vedere capitolo 6.3.5 | |

6.3.1 Filtro

A causa della ridotta capacità di raffreddamento si riduce il rapporto d'inserzione del generatore di saldatura. Il filtro deve essere smontato regolarmente e pulito soffiando aria compressa (a seconda del grado di sporcizia).

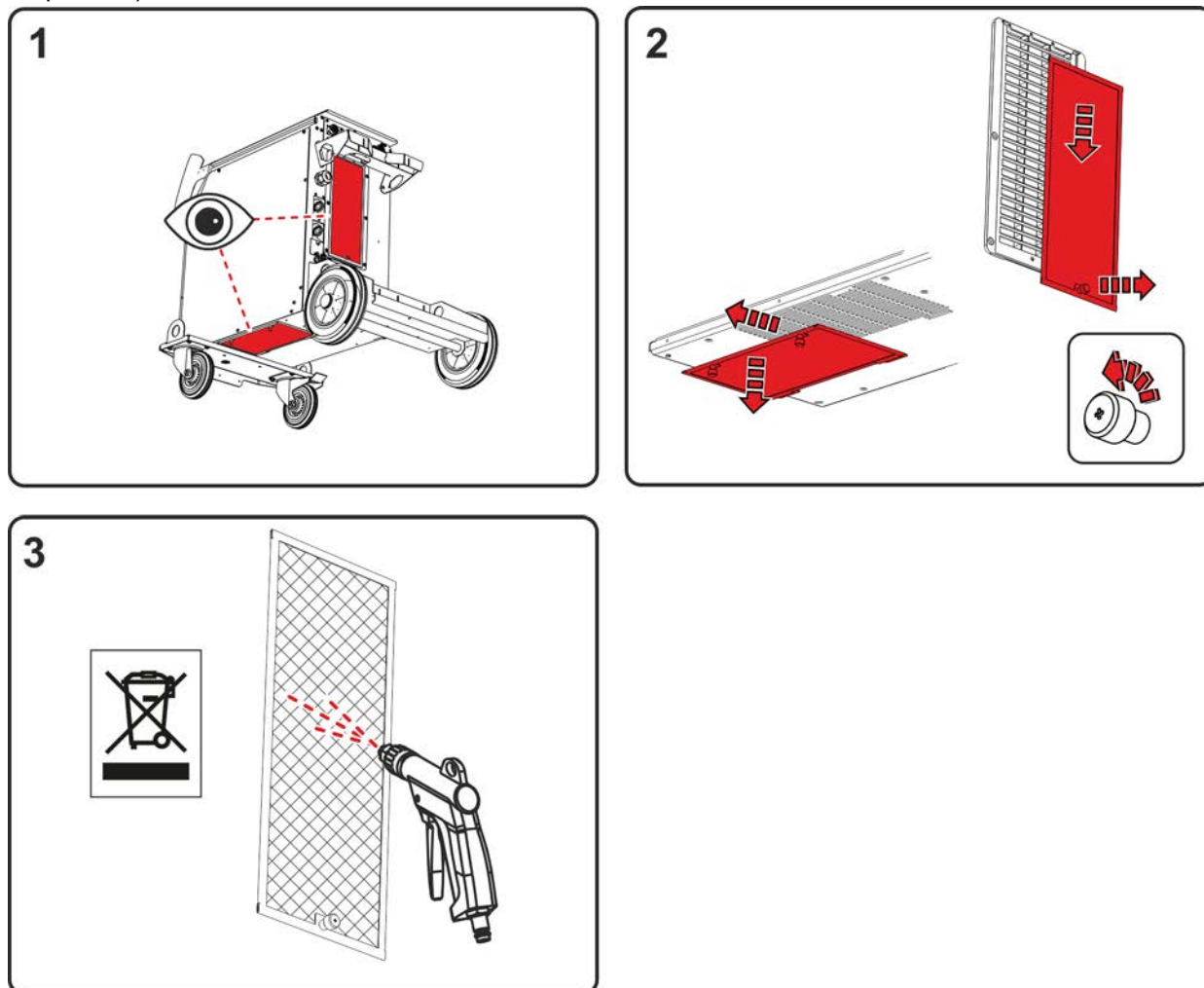


Figura 6-1

1. Sull'apparecchio è possibile installare due filtri (opzione di riequipaggiamento). Uno sull'immissione dell'aria dell'elemento di potenza (inverter) e uno sull'immissione dell'aria dello scambiatore di calore (raffreddamento torcia).
2. Svitare le viti di chiusura dei filtri.
 - Tirare verso il basso/all'indietro il filtro dell'elemento di potenza.
 - Tirare verso il basso/all'indietro il filtro dello scambiatore di calore.
3. Soffiare con aria compressa priva di olio o acqua sul filtro.

Per lo smaltimento rispettare le disposizioni vigenti!

- Dopo la pulizia rimontare i filtri in sequenza inversa.

6.3.2 Sostituzione del liquido di raffreddamento

Rispettare tutte le avvertenze sulle operazioni, l'applicazione e lo smaltimento del liquido per il raffreddamento torcia > vedere capitolo 5.1.6.

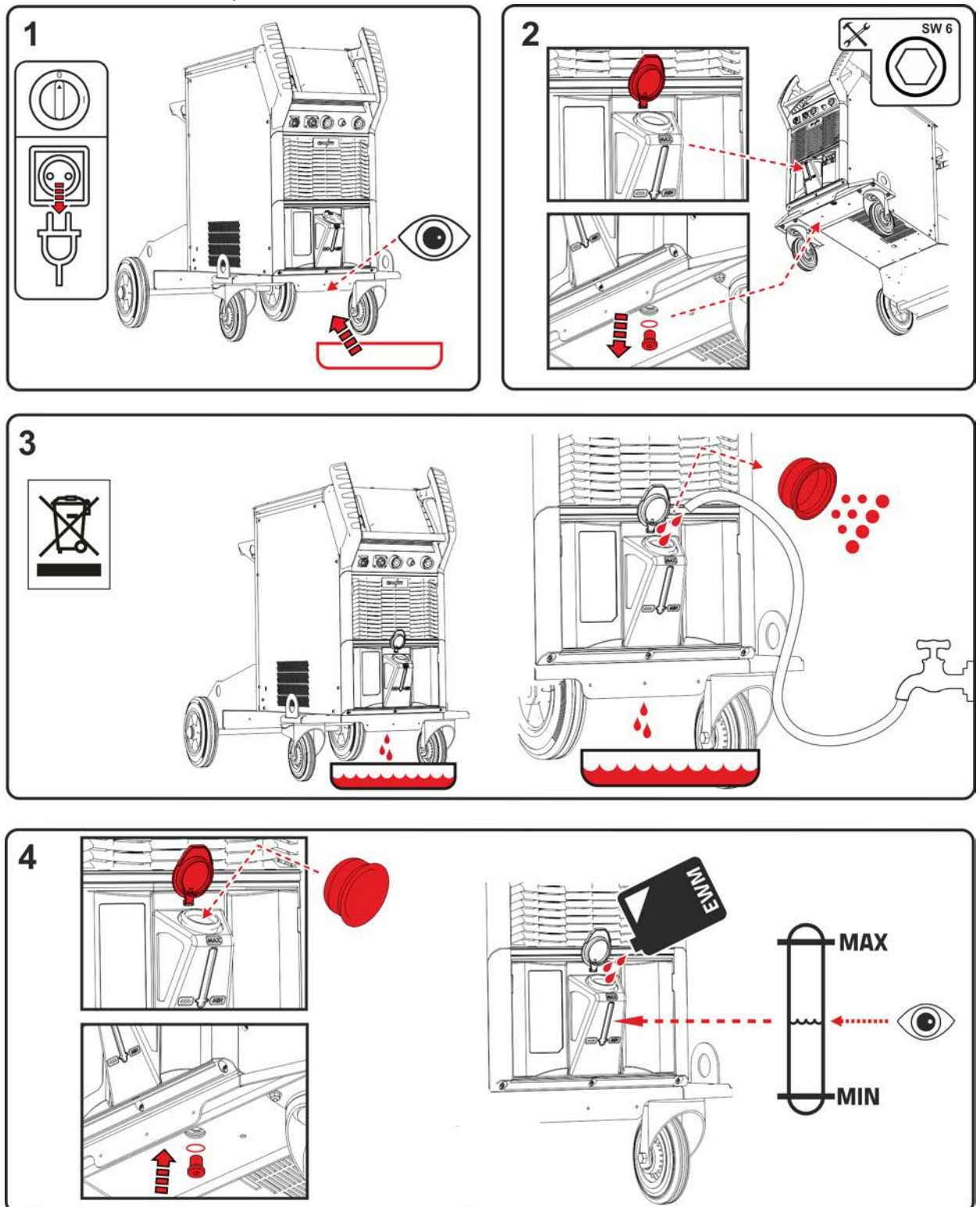


Figura 6-2

1. Spegnerne l'apparecchio ed estrarre la spina. Posizionare un recipiente di raccolta adatto (circa 8 l) sotto la vite di scarico.
2. Aprire il coperchio serbatoio per lo sfiato. Svitare la vite di scarico dello sfiato con la guarnizione del serbatoio estraendola verso il basso. Ora il refrigerante defluisce.
3. Attendere fino al deflusso completo del refrigerante dal serbatoio nel recipiente di raccolta, quindi rimuovere l'elemento filtrante dal bocchettone di riempimento e pulire. Successivamente risciacquare con acqua il serbatoio (eventualmente svuotando il recipiente di raccolta).

Per lo smaltimento rispettare le disposizioni vigenti!

4. Avvitare (ermeticamente) la vite di scarico con guarnizione dal basso nel serbatoio, e inserire l'elemento filtrante pulito nel bocchettone di riempimento. Riempire il serbatoio con te -EWM- originale! (tipo e n. categorico: vedere etichetta vicino al bocchettone di riempimento). Dopo il riempimento, chiudere il coperchio serbatoio e sfiatare il circuito del liquido di raffreddamento > vedere capitolo 7.4.

6.3.3 Scambiatore di calore (raffreddamento torcia)

⚠ AVVERTENZA



Pericolo di lesioni a causa di formazione inadeguata!

Per le successive fasi di manutenzione è necessaria una formazione specializzata in modo da prevenire lesioni.

- L'esecuzione di questa fase di manutenzione è consentita esclusivamente a personale specializzato formato e autorizzato.
- Rispettare gli avvisi e le avvertenze di manutenzione riportati all'inizio di questo capitolo!

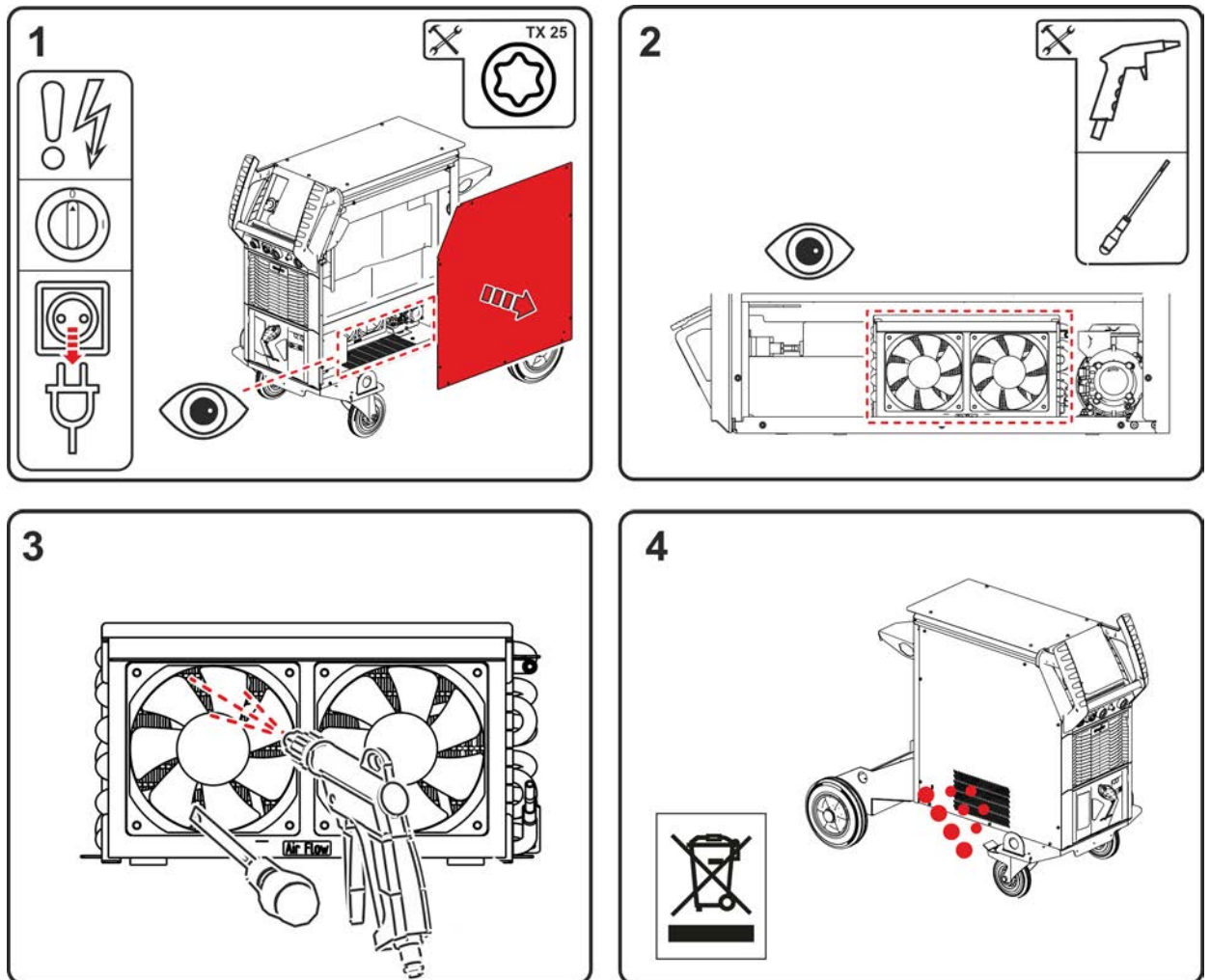


Figura 6-3

1. Spegner l'apparecchio ed estrarre la spina. Rimuovere le viti del pannello laterale. Rimuovere il pannello laterale dall'impianto (sollevare verso l'alto e di lato).
2. Utilizzare esclusivamente aria compressa priva di olio e acqua. Non soffiare direttamente in direzione dei componenti elettronici. A causa dell'aria compressa, le ventole dell'apparecchio potrebbero effettuare una rotazione eccessiva e, a causa di ciò, essere danneggiate. Pertanto, bloccare meccanicamente le ventole dell'apparecchio con un cacciavite. Da tenere presente: Le lamelle dello scambiatore che si trovano dietro le ventole dell'apparecchio non devono essere danneggiate con il cacciavite.
3. Soffiare superficialmente sullo scambiatore di calore attraverso le ventole.
4. Attraverso le aperture nel pannello laterale fuoriescono impurità.

Per lo smaltimento rispettare le disposizioni vigenti!

- Dopo la pulizia, rimuovere i bloccaggio meccanici sulle ventole e richiudere l'apparecchio in sequenza inversa, verificandolo secondo le norme vigenti.

6.3.4 Fonte di corrente (inverter)

⚠ AVVERTENZA



Pericolo di lesioni a causa di formazione inadeguata!

Per le successive fasi di manutenzione è necessaria una formazione specializzata in modo da prevenire lesioni.

- L'esecuzione di questa fase di manutenzione è consentita esclusivamente a personale specializzato formato e autorizzato.
- Rispettare gli avvisi e le avvertenze di manutenzione riportati all'inizio di questo capitolo!

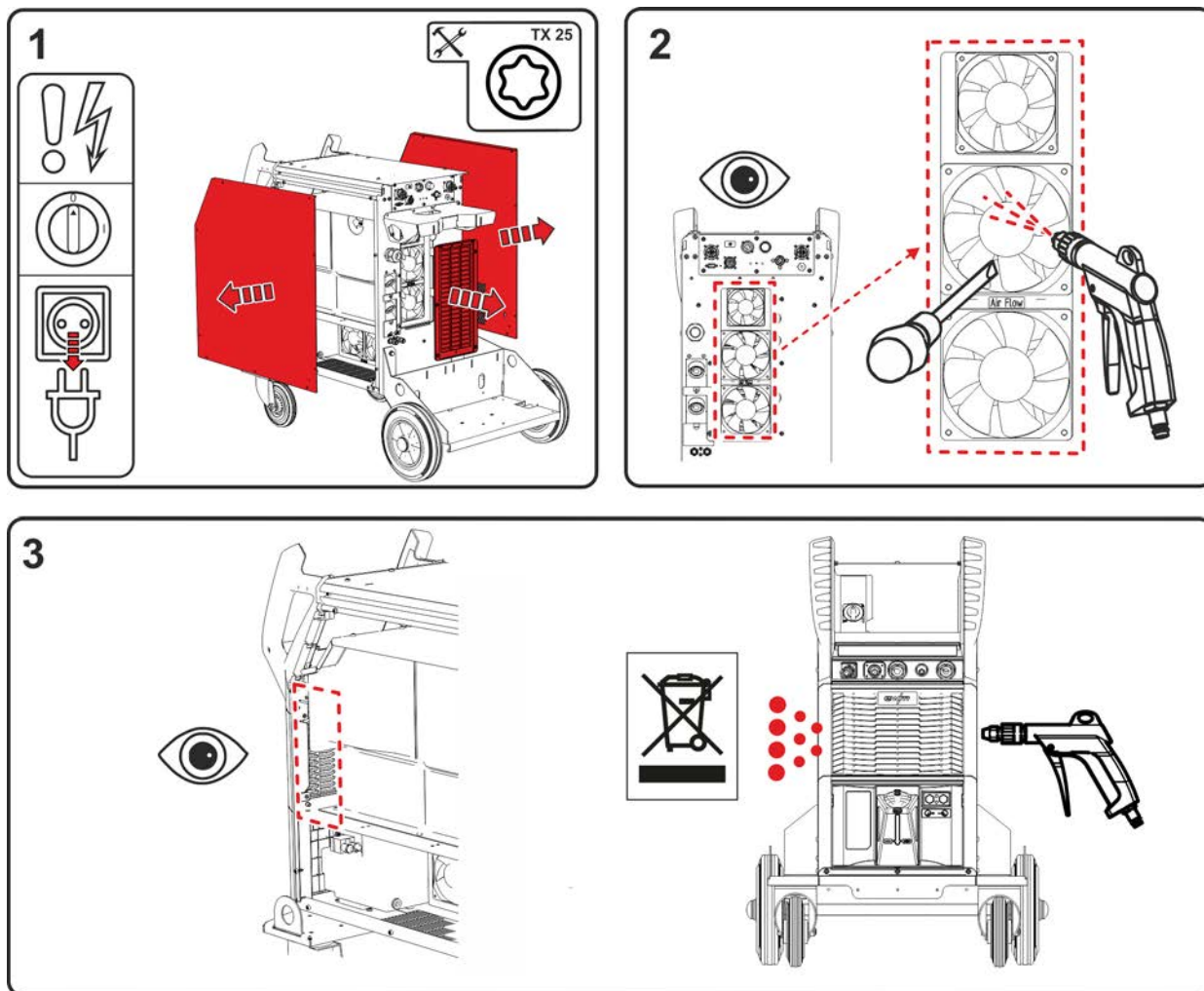


Figura 6-4

1. Spegner l'apparecchio ed estrarre la spina. Rimuovere all'indietro le viti dei pannelli laterali e del campo intagli. Rimuovere i pannelli laterali (sollevare verso l'alto e di lato). Rimuovere il campo intagli (sollevare verso il basso e all'indietro).
2. Utilizzare esclusivamente aria compressa priva di olio e acqua. Non soffiare direttamente in direzione dei componenti elettronici. A causa dell'aria compressa, le ventole dell'apparecchio potrebbero effettuare una rotazione eccessiva e, a causa di ciò, essere danneggiate. Pertanto, bloccare meccanicamente le ventole dell'apparecchio con un cacciavite.
3. Soffiare lateralmente sulle zone davanti all'intervet.

Per lo smaltimento rispettare le disposizioni vigenti!

- Dopo la pulizia, rimuovere i bloccaggio meccanici sulle ventole e richiudere l'apparecchio in sequenza inversa, verificandolo secondo le norme vigenti.

6.3.5 Controllo annuale (ispezione e verifica durante il funzionamento)

È necessario effettuare un controllo periodico secondo la normativa IEC 60974-4 "Ispezioni e controlli ricorrenti". Oltre alle norme relative al controllo specificate in questa sede, è necessario osservare le leggi e le disposizioni locali.

Potete trovare ulteriori informazioni sull'allegato opuscolo "Warranty registration", mentre per le nostre informazioni circa la garanzia, la manutenzione e il controllo potete consultare il sito www.ewm-group.com!

6.4 Smaltimento dell'apparecchio



Smaltire in modo corretto!

L'apparecchio contiene materie prime pregiate che dovrebbero essere inviate ai centri di riciclaggio e componenti elettronici che devono essere smaltiti.

- **Non smaltire con i rifiuti domestici!**
- **Per lo smaltimento rispettare le disposizioni vigenti!**
- In base alle norme europee (Direttiva 2012/19/UE sugli apparecchi elettrici ed elettronici usati) gli apparecchi elettrici ed elettronici usati non possono più essere smaltiti attraverso il sistema di raccolta dei normali rifiuti domestici. Tali apparecchi devono essere smaltiti separatamente. Il simbolo del bidone della spazzatura su ruote indica la necessità della raccolta differenziata. Per lo smaltimento o il riciclaggio, questo apparecchio deve essere affidato agli appositi sistemi di raccolta differenziata.
- In base alla legislazione tedesca (legge sulla messa in commercio, sul ritiro e sullo smaltimento nel rispetto dell'ambiente di apparecchi elettrici ed elettronici) la raccolta di apparecchi usati deve avvenire in modo differenziato, ovvero separatamente dal sistema di raccolta dei normali rifiuti domestici. I responsabili pubblici dello smaltimento (i comuni) hanno creato appositi punti di raccolta presso i quali è possibile consegnare gratuitamente gli apparecchi vecchi usati nelle case private.
- Per informazioni sulla restituzione o la raccolta di apparecchi usati, rivolgersi all'amministrazione comunale.
- Inoltre è possibile restituire gli apparecchi usati presso i partner di distribuzione EWM in tutta Europa.

7 Eliminazione delle anomalie

Tutti i prodotti sono sottoposti a severi controlli di qualità e controlli finali. Se, tuttavia, qualcosa non dovesse funzionare, controllare il prodotto seguendo queste istruzioni. Se nessuno dei rimedi descritti ripristina il funzionamento del prodotto, rivolgersi al rivenditore autorizzato.

7.1 Messaggi di errore (fonte di corrente)

Un errore del generatore di saldatura viene rappresentato mediante un codice di errore (vedere tabella) nell'area di visualizzazione del dispositivo di comando. In caso di errore, l'elemento di potenza viene spento.

La visualizzazione dei numeri di errore possibili dipende dal modello dell'apparecchio (interfacce/funzioni).

- Annotare gli errori per comunicarli al personale addetto all'assistenza in caso di necessità.
- Se nel caso di un dispositivo di comando si presentano diversi errori, viene visualizzato sempre l'errore con il numero errore (Err) più basso. Quando questo errore viene eliminato, appare il successivo numero errore più alto. Questo processo si ripete fino a che non sono eliminati tutti gli errori.

Legenda categoria (annullare l'errore)

- La segnalazione di errore scompare quando l'errore è stato eliminato.
- È possibile annullare la segnalazione di errore premendo il pulsante ◀:
- La segnalazione di errore può essere annullata unicamente con lo spegnimento e la successiva riaccensione dell'impianto.

| Err | Categoria | | | Errore | Possibile causa | Rimedio |
|-----|-----------|----|----|---|--|--|
| | a) | b) | c) | | | |
| 3 | ✓ | ✓ | ✗ | Errore tachimetro | Anomalia del dispositivo trainafilo | Verificare i collegamenti (collegamenti, cavi) |
| | | | | | Sovraccarico prolungato del meccanismo di trazione filo | Non disporre la guaina guida filo con raggi stretti; verificare la scorrevolezza della guaina guida filo |
| 4 | ✓ | ✗ | ✗ | Sovratemperatura | Fonte di corrente surriscaldata | Lasciar raffreddare la fonte di corrente (interruttore di alimentazione su "1") |
| | | | | | Ventola bloccata, sporca o difettosa | Controllare, pulire o sostituire la ventola |
| | | | | | Ingresso o uscita dell'aria bloccato | Controllare l'ingresso e l'uscita dell'aria |
| 5 | ✗ | ✗ | ✓ | Sovratensione di rete | La tensione di alimentazione è troppo elevata | Controllare le tensioni di alimentazione e compararle con le tensioni di collegamento della fonte di corrente |
| 6 | ✗ | ✗ | ✓ | Sottotensione di rete | La tensione di alimentazione è troppo bassa | |
| 7 | ✗ | ✓ | ✗ | Livello basso del liquido di raffreddamento | Portata insufficiente (< = 0,7 l/min) / (< = 0.18 gal./min) ^{[1] [3]} | Verificare la portata di liquido di raffreddamento; pulire il modulo di raffreddamento ad acqua; eliminare le pieghe nel pacco di cavi; adattare la soglia della portata |
| | | | | | Quantità di liquido di raffreddamento insufficiente | Rabboccare il liquido di raffreddamento |
| | | | | | La pompa non funziona | Ruotare l'albero della pompa |
| | | | | | Aria nel circuito del liquido di raffreddamento | Sfiatare il circuito del liquido di raffreddamento |
| | | | | | Pacco di cavi non completamente riempito di refrigerante | Accendere/spegnere l'apparecchio (la pompa funziona per 2 min) |

| Err | Categoria | | | Errore | Possibile causa | Rimedio |
|-----|-----------|----|----|---|--|--|
| | a) | b) | c) | | | |
| | | | | | Funzionamento con torcia raffreddata a gas | Collegare la mandata e il ritorno del liquido di raffreddamento (inserire il collegamento al tubo flessibile); disattivare il modulo di raffreddamento ad acqua |
| | | | | | Avaria interruttore automatico ^[4] | Premere per disattivare il dispositivo automatico |
| 8 | ✓ | ✓ | ✗ | Errore gas di protezione ^[2] | Nessun gas di protezione | Verificare l'alimentazione del gas di protezione |
| | | | | | Pressione all'entrata insufficiente | Eliminare le pieghe nel pacco di cavi; valore nominale: 4-6 bar di pressione all'entrata |
| 9 | ✗ | ✗ | ✓ | Sovratensione sec. | Sovratensione in uscita: Errore inverter | Informare l'assistenza |
| 10 | ✗ | ✗ | ✓ | Dispersione a terra (Errore PE) | Collegamento tra filo di saldatura e involucro dell'apparecchio elettrico | Rimuovere il collegamento elettrico |
| 11 | ✓ | ✓ | ✗ | Disattivazione rapida | Annullamento del segnale logico "Robot pronto" durante il processo | Eliminare l'errore sul dispositivo di comando sovrapposto |
| 22 | ✓ | ✗ | ✗ | Sovratemperatura liquido di raffreddamento ^[3] | Liquido di raffreddamento surriscaldato ($\geq 70^{\circ}\text{C}$ / $\geq 158^{\circ}\text{F}$) ^[1] rilevato nel ritorno del liquido di raffreddamento | Lasciar raffreddare la fonte di corrente (interruttore di alimentazione su "1") |
| | | | | | Ventola bloccata, sporca o difettosa | Controllare, pulire o sostituire la ventola |
| | | | | | Ingresso o uscita dell'aria bloccato | Controllare l'ingresso e l'uscita dell'aria |
| 32 | ✗ | ✗ | ✓ | Errore $I > 0$ ^[3] | | Informare l'assistenza |
| 33 | ✗ | ✗ | ✓ | Errore UIST ^[3] | Cortocircuito nel circuito della corrente di saldatura prima della saldatura | Eliminare il cortocircuito nel circuito della corrente di saldatura; rimuovere la tensione del sensore esterna |
| 38 | ✗ | ✗ | ✓ | Errore IIST ^[3] | Cortocircuito nel circuito della corrente di saldatura prima della saldatura | Rimuovere il cortocircuito nel circuito della corrente di saldatura |
| 48 | ✗ | ✓ | ✗ | Errore di accensione | Durante un avvio del processo con un apparecchio automatizzato non è stata realizzata alcuna accensione | Controllare l'alimentazione del filo; verificare i collegamenti del cavo di carico nel circuito della corrente di saldatura; eventualmente pulire le superfici corrose sul pezzo da lavorare prima della saldatura |
| 49 | ✗ | ✓ | ✗ | Interruzione dell'arco | Durante una saldatura con un impianto automatizzato è avvenuta un'interruzione dell'arco | Verificare l'alimentazione del filo; adattare la velocità di saldatura. |
| 51 | ✓ | ✗ | ✗ | Arresto di emergenza | Il circuito di arresto di emergenza della fonte di corrente è stato attivato. | Disattivare di nuovo l'attivazione del circuito di arresto di emergenza (abilitare il circuito di protezione) |

| Err | Categoria | | | Errore | Possibile causa | Rimedio |
|-----|-----------|----|----|--------------------------------------|--|---|
| | a) | b) | c) | | | |
| 52 | ✗ | ✗ | ✓ | Nessun dispositivo trainafile | Dopo l'accensione dell'impianto automatizzato non è stato riconosciuto nessun dispositivo trainafile | Controllare o collegare i cavi di comando dei dispositivi trainafile; correggere il numero di riconoscimento del dispositivo trainafile automatizzato (per 1DV: assegnare il numero 1; per 2DV assegnare a un dispositivo trainafile il numero 1 e a un dispositivo trainafile il numero 2) |
| 53 | ✗ | ✓ | ✗ | Nessun dispositivo trainafile 2 | Dispositivo trainafile 2 non riconosciuto | Controllare o collegare i cavi di comando dei dispositivi trainafile |
| 54 | ✗ | ✗ | ✓ | Errore VRD ^[2] | Errore riduzione tensione a vuoto | eventualmente scollegare l'apparecchio esterno dal circuito della corrente di saldatura; informare l'assistenza |
| 55 | ✗ | ✓ | ✗ | Sovracorrente trainafile | Riconoscimento sovratensione comando trainafile | Non disporre la guaina guida filo con raggi stretti; verificare la scorrevolezza della guaina guida filo |
| 56 | ✗ | ✗ | ✓ | Perdita di fase di rete | Una fase della tensione di alimentazione è fuori servizio | Verificare il collegamento di rete, la spina e i fusibili di rete |
| 57 | ✗ | ✓ | ✗ | Errore tachimetro slave | Anomalia dispositivo trainafile (dispositivo slave) | Verificare i collegamenti, le linee, le connessioni |
| | | | | | Sovraccarico prolungato della trazione filo (dispositivo slave) | Non disporre la guaina guida filo con raggi stretti; verificare la scorrevolezza della guaina guida filo |
| 58 | ✗ | ✓ | ✗ | Cortocircuito | Controllare che il circuito della corrente di saldatura non sia in corto | Controllare il circuito della corrente di saldatura; deporre la torcia provvedendo a isolarla |
| 59 | ✗ | ✗ | ✓ | Impianto non compat. | Un apparecchio collegato al sistema non è compatibile | Scollegare l'apparecchio non compatibile dal sistema |
| 60 | ✗ | ✗ | ✓ | Software non comp. | Il software di un apparecchio non è compatibile | Informare l'assistenza |
| 61 | ✗ | ✓ | ✗ | Controllo saldatura | Il valore effettivo del parametro di saldatura non è compreso nel campo di tolleranza predefinito | Rispettare i campi di tolleranza; adattando i parametri di saldatura |
| 62 | ✗ | ✗ | ✓ | Componenti di sistema ^[3] | Componenti di sistema non trovati | Informare l'assistenza |

^[1] di fabbrica


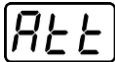
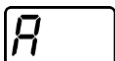
^[2] opzione

^[3] esclusa la serie di apparecchi Titan

^[4] esclusa la serie di apparecchi Titan

7.2 Messaggi di avviso

Un messaggio di avvertimento viene rappresentato a seconda delle possibilità di rappresentazione della visualizzazione dell'apparecchio come segue:

| Tipo di visualizzazione - dispositivo di comando | Visualizzazione |
|--|---|
| Display grafico |  |
| due visualizzazioni a 7 segmenti |  |
| una visualizzazione a 7 segmenti |  |

La possibile causa del messaggio di avviso viene segnalata tramite il relativo numero di avviso (vedere tabella).

- Qualora venissero emessi più avvisi, questi verranno visualizzati in sequenza.
- Documentare gli avvisi di sistema e se necessario comunicarli al personale addetto all'assistenza.

| N. | Avviso | Possibile causa |
|----|---|---|
| 1 | Sovratemperatura | Sussiste il rischio di uno spegnimento a breve dovuto a sovratemperatura. |
| 4 | Gas di protezione ^[2] | Controllare l'alimentazione del gas di protezione. |
| 5 | Portata del liquido di raffreddamento ^[3] | Portata ($\leq 0,7\text{l}/\text{min}$ / $\leq 0.18\text{ gal.}/\text{min}$) ^[1] |
| 6 | Poco filo | Nella bobina è rimasto poco filo. |
| 7 | Avaria del CAN-bus. | Dispositivo trainafilo non collegato, interruttore automatico motore del trainafilo (ripristinare l'interruttore automatico scattato mediante l'azionamento). |
| 8 | Circuito della circuito della corrente di saldatura | L'induttanza del circuito della corrente di saldatura è troppo elevata per il lavoro di saldatura selezionato. |
| 10 | Inverter parziali | Uno dei vari inverter parziali non eroga la corrente di saldatura. |
| 11 | Sovratemperatura liquido di raffreddamento ^[3] | Liquido di raffreddamento ($\geq 65^{\circ}\text{C}$ / $\geq 149^{\circ}\text{F}$) ^[1] |
| 12 | Controllo saldatura | Il valore effettivo di un parametro di saldatura non è compreso nel campo di tolleranza predefinito. |
| 13 | Errore contatto | La resistenza nel circuito della corrente di saldatura è eccessiva. Verificare il collegamento di massa. |
| 32 | Errore tachimetro | Anomalia dispositivo trainafilo, sovraccarico prolungato della trazione del filo. |
| 33 | Sovracorrente trainafilo | Riconoscimento della sovracorrente del comando principale del trainafilo. |
| 34 | JOB sconosciuto | La selezione del JOB non è stata eseguita perché il numero di JOB è sconosciuto. |
| 35 | Sovracorrente trainafilo slave | Sovraccarico del comando del trainafilo slave (trazione anteriore sistema push/push o trazione intermedia). |
| 36 | Errore tachimetro slave | Anomalia del comando trainafilo, sovraccarico prolungato del comando del trainafilo slave (trazione anteriore sistema push/push o trazione intermedia). |
| 37 | Avaria del bus FST | Dispositivo trainafilo non collegato, interruttore automatico motore del trainafilo (ripristinare l'interruttore automatico scattato mediante l'azionamento). |

^[1] impostazione di fabbrica

^[2] opzione

[3] esclusa la serie di apparecchi Titan XQ

7.3 Checklist per la risoluzione dei problemi

Il presupposto fondamentale per il perfetto funzionamento è l'equipaggiamento adeguato per il materiale utilizzato e per il gas di processo.

| Legenda | Simbolo | Descrizione |
|---------|---------|---------------|
| | ↗ | Errore/ Causa |
| | ✘ | Rimedio |

Anomalie di funzionamento

- ↗ Il fusibile di rete si attiva - Fusibile di rete inadeguato
 - ✘ Regolare il fusibile di rete consigliato > vedere capitolo 8.2.
- ↗ Dopo l'accensione, l'apparecchio non si avvia (la ventola dell'apparecchio ed eventualmente la pompa del liquido di raffreddamento sono privi di funzione).
 - ✘ Collegare il cavo di comando del dispositivo trainafile.
- ↗ Tutte le spie luminose del dispositivo di comando si illuminano dopo l'accensione
- ↗ Nessuna spia luminosa del dispositivo di comando si illumina dopo l'accensione
- ↗ Nessuna potenza di saldatura
 - ✘ Mancanza di fase > verificare il collegamento di rete (fusibili)
- ↗ L'apparecchio viene riavviato in modo permanente
- ↗ Dispositivo trainafile senza funzione
- ↗ Il sistema non si avvia
 - ✘ Preparare il collegamento della presa per il comando o verificarne l'installazione corretta.
- ↗ Collegamenti alla corrente di saldatura allentati
 - ✘ Bloccare i collegamenti elettrici alla torcia e/o al pezzo in lavorazione
 - ✘ Avvitare strettamente e in modo corretto l'ugello portacorrente

La spia luminosa di anomalia generale si accende

- ↗ Sovratemperatura saldatrice
 - ✘ Lasciare raffreddare l'apparecchio acceso.
- ↗ Il dispositivo di controllo della corrente di saldatura è scattato (correnti di saldatura vaganti scorrono attraverso il conduttore di terra). L'errore deve essere resettato spegnendo e riaccendendo l'apparecchio.
 - ✘ Il filo di saldatura tocca dei componenti dell'involucro con proprietà di conduzione elettrica (controllare la guida filo, il filo di saldatura è saltato dalla bobina?).
 - ✘ Verificare il corretto fissaggio del cavo di massa. Fissare il morsetto del cavo di massa il più vicino possibile all'arco.

La spia luminosa della sovratemperatura è accesa:

- ↗ Sovratemperatura saldatrice
 - ✘ Lasciare raffreddare l'apparecchio acceso.

Errore liquido di raffreddamento/nessun flusso di liquido di raffreddamento

- ↗ Flusso del liquido di raffreddamento non sufficiente
 - ✘ Controllare il livello del refrigerante ed eventualmente riempirlo
- ↗ Aria nel circuito del liquido di raffreddamento
 - ✘ Sfiatare il circuito del liquido di raffreddamento > vedere capitolo 7.4

Problemi di avanzamento del filo di saldatura

- ✓ Alloggiamento del rullo trainafile usurato (i rulli trainafile devono poggiare saldamente sul loro supporto e non devono presentare alcun gioco)
 - ✘ Sostituire l'alloggiamento del rullo trainafile (092-002960-E0000)
- ✓ Ugello di contatto ostruito
 - ✘ Pulire, nebulizzare con spray protettivo per saldature e se necessario sostituire
- ✓ Impostazione del freno della bobina
 - ✘ Verificare ed eventualmente correggere le impostazioni
- ✓ Impostazione delle unità di pressione
 - ✘ Verificare ed eventualmente correggere le impostazioni
- ✓ Rulli del filo usurati
 - ✘ Verificare e sostituire in caso di necessità
- ✓ Motore di alimentazione senza tensione di alimentazione (interruttore automatico attivato dal sovraccarico)
 - ✘ Ripristinare il fusibile scattato (dorso dell'alimentatore) tenendo premuto il pulsante
- ✓ Fasci di tubi flessibili piegati
 - ✘ Posare il fascio di tubi della torcia in modo che stiano ben distesi
- ✓ Anima o spirale di alimentazione del filo impura o usurata
 - ✘ Pulire anima o spirale, sostituire anime piegate o usurate

7.4 Sfiatare il circuito del liquido di raffreddamento

Per sfiatare il sistema di raffreddamento utilizzare sempre il raccordo per il liquido di raffreddamento di colore blu, che si trova in profondità all'interno del sistema di raffreddamento (vicino al serbatoio per il liquido di raffreddamento)!

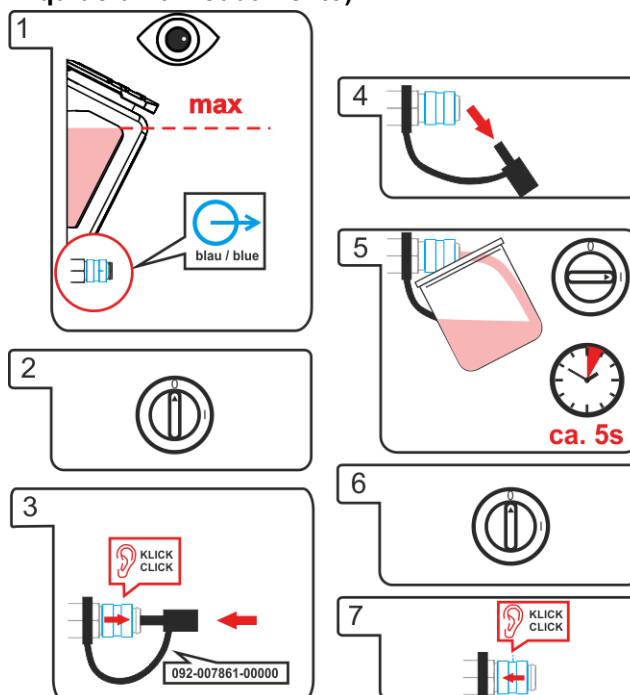


Figura 7-1

7.5 Ruotare l'albero della pompa (circuito del liquido di raffreddamento)

Lunghi periodi di inattività e penetrazione di sporcizia nel liquido di raffreddamento possono provocare il blocco della pompa del gruppo di raffreddamento.

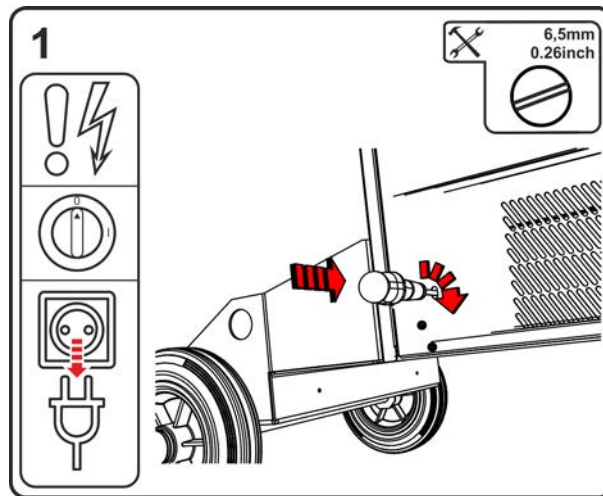


Figura 7-2

- Spegnere l'apparecchio tramite l'interruttore generale.
- Estrarre la spina.
- Inserire un cacciavite a taglio con punta di larghezza non superiore ai 6,5 mm nell'apertura di servizio e puntarlo al centro dell'albero della pompa. Ruotare ora il cacciavite in senso orario fino a che si possa girare di nuovo agevolmente l'albero della pompa.
- Rimuovere il cacciavite.
- Inserire la spina nella presa corrispondente quando la saldatrice è spenta.
- Accendere la sorgente di corrente con l'interruttore generale.

8 Dati tecnici

Dati di potenza e garanzia solo in connessione con parti di ricambio e parti soggetti ad usura originali!

8.1 Raffreddamento della torcia

| Raffreddamento della torcia | F06W | F06WRF |
|---|---|--------------------------|
| Potenza refrigerante per 1 l/min (+25 °C/77 °F) | 1,5 KW | |
| Portata max. | 5 l/min 1.3 gal./min | 20 l/min 5.2 gal./min |
| Prevalenza max. | 35 m 115 ft. | 45 m 148 ft. |
| Pressione max. della pompa | 3,5 bar 0.35 MPa | 4,5 bar 0.45 MPa |
| Pompa | Pompa centrifuga | |
| Capacità massima del serbatoio | 8 l 2.1 gal. | |
| Controllo portata | | |
| Limite errore | 0,7 l/min 0.18 gal./min | |
| Limite avvertimento | Limite errore +0,3 l/min Limite errore +0.08 gal/min | |
| Controllo della temperatura | | |
| Limite errore | 70°C 158°F | |
| Limite avvertimento | Limite errore -5°C Limite errore -23°F | |

8.2 Dati di potenza

8.2.1 Titan XQ 400 AC puls D

| | MIG/MAG | Elettrodo rivestito | TIG |
|--|--|---------------------|------------------|
| Corrente di saldatura (I_2) | 5 A al 400 A | | |
| Tensione di saldatura a norma (U_2) | 14,3 V al 34,0 V | 20,2 V al 36,0 V | 10,2 V al 26,0 V |
| Rapporto di inserzione RI a 40° C ^[1] | | | |
| 80 % | 400 A | | |
| 100 % | 370 A | | |
| Tensione a vuoto (U_0) | 82 V al 102 V | | |
| Tensione di rete | 3 x 380 V al 3 x 400 V | | |
| Tolleranza | -25 % al +20 % | | |
| Frequenza | 50/60 Hz | | |
| fusibile di rete ^[2] | 3 x 25 A | 3 x 25 A | 3 x 20 A |
| Cavo di allacciamento alla rete | H07RN-F4G6 | | |
| max. Potenza collegamento (S_1) | 17,9 kVA | 18,6 kVA | 13,8 kVA |
| Potenza generatore (Potenza) | 25 kVA | | |
| Potenza assorbita P_0 ^[3] | 25 W | | |
| Impedenza di rete max. (@PCC) ^[4] | 120 mOhm | | |
| Cos Phi / Efficienza | 0,99 / 88 % | | |
| Classe di protezione / Classe di sovratensione | I / III | | |
| Grado di sporcizia | 3 | | |
| Classe di isolamento / Tipo di protezione | H / IP 23 | | |
| Interruttore differenziale | Tipo B (consigliato) | | |
| Picco di rumore ^[5] | <70 dB(A) | | |
| Temperatura ambiente ^[6] | -25 °C al +40 °C | | |
| Raffreddamento apparecchio / Raffreddamento torcia | Ventola (AF) / Gas | | |
| Cavo di massa (min.) | 70 mm ² | | |
| Classe compatibilità elettromagnetica | A | | |
| Marchio di sicurezza | CE / S / ENEC | | |
| Norme applicate | vedi Dichiarazione di conformità (documentazione dell'apparecchio) | | |
| Dimensioni L / B / H | 1152 x 686 x 976 mm 45.4 x 27 x 38.4 inch | | |
| Peso | 128,5 kg 283.2 lb | | |

^[1] Ciclo di carico: 10 min (60 % ED \pm 6 min. saldatura, 4 min. pausa).

^[2] Si consigliano fusibili ritardati DIAZED xxA gG. Nel caso vengano utilizzati interruttori automatici, deve essere utilizzata la caratteristica di attivazione "C"!

^[3] Potenza allo stato di inattività senza dispositivo trainafile.

^[4] Questa corrente di saldatura non è conforme a IEC 61000-3-12. In caso di collegamento a un sistema di bassa tensione pubblico, l'installatore o l'utente del dispositivo di saldatura devono accertarsi che quest'ultimo possa essere collegato, previo accordo con il gestore della rete di alimentazione elettrica.

^[5] Picco di rumore nel funzionamento a vuoto e nella modalità di funzionamento a carico normale secondo IEC 60974- 1 nel punto di lavoro massimo.

^[6] Temperatura ambiente in base al liquido di raffreddamento! Rispettare l'intervallo di temperatura del liquido di raffreddamento

9 Accessori

Gli accessori che dipendono dalle singole prestazioni, quali torcia di saldatura, cavo di massa o pacchi cavi di collegamento, sono disponibili presso il Vostro rivenditore responsabile.

9.1 Accessori generali

| Tipo | Denominazione | Codice articolo |
|----------------------------|--------------------------------------|------------------|
| KLF-L1-L2-L3-PE | Etichetta cavo di rete | 094-023697-00000 |
| DM 842 Ar/CO2 230bar 30l D | Riduttore di pressione con manometro | 394-002910-00030 |
| 32A 5POLE/CEE | Spina | 094-000207-00000 |

9.2 Opzioni

| Tipo | Denominazione | Codice articolo |
|----------------------|--|------------------|
| ON PS F06 1D01 | Console rotante per un dispositivo trainafile | 092-003330-00000 |
| ON PS F06 1D02 | Console rotante per un dispositivo trainafile IC | 092-003332-00000 |
| ON 2DV | Supporto per trasporto per due dispositivi trainafile | 092-003331-00000 |
| ON PS EXT D01 | Kit di riequipaggiamento: Prolunga mandrino rotante per alloggiamento di un dispositivo trainafile con serie di ruote ON WAK D01 | 092-002871-00000 |
| ON SHOCK PROTECT | Bull-bar | 092-003334-00000 |
| ON FILTER | Filtro per immissione dell'aria | 092-003337-00000 |
| ON HS F06 | Supporto per l'alloggiamento di pacchi cavi lunghi e torcie | 092-003333-00000 |
| ON TS F06 R | Supporto torcia, destro | 092-003335-00000 |
| ON SH F06 L | Supporto scanner, sinistro | 092-003434-00000 |
| OU F06W | Set ristrutturazione, modulo raffreddamento ad acqua | 092-003492-00000 |
| OU F06WRF | Set ristrutturazione, modulo raffreddamento ad acqua con pompa potenziata | 092-003493-00000 |
| OU F06R1/R2 | Set ristrutturazione, alloggiamento bombola singola per carrello a doppia bombola | 092-003494-00000 |
| OU Expert XQ 2.0 | Set ristrutturazione, Expert XQ 2.0 | 092-003495-00000 |
| OU Expert XQ 2.0 WLG | Set ristrutturazione, Expert XQ 2.0 con gateway LAN/WIFI inclusa interfaccia per scanner codici a barre | 092-003496-00000 |
| OU 2DV | Set ristrutturazione per due dispositivi trainafile | 092-003497-00000 |
| OU AIF F06 | Set ristrutturazione Interfaccia per saldatura meccanizzata a 19 poli | 092-003498-00000 |

9.3 Dispositivo di regolazione remota, 7 poli

| Tipo | Denominazione | Codice articolo |
|-----------------------|--|------------------|
| RC XQ Expert 2.0 2 m | Dispositivo di regolazione remota dispositivo di comando Expert XQ 2.0 | 090-008824-00002 |
| RC XQ Expert 2.0 5 m | Dispositivo di regolazione remota dispositivo di comando Expert XQ 2.0 | 090-008824-00005 |
| RC XQ Expert 2.0 10 m | Dispositivo di regolazione remota dispositivo di comando Expert XQ 2.0 | 090-008824-00010 |
| RC XQ Expert 2.0 15 m | Dispositivo di regolazione remota dispositivo di comando Expert XQ 2.0 | 090-008824-00015 |

9.3.1 Cavo prolunga

| Tipo | Denominazione | Codice articolo |
|----------------|--------------------------|------------------|
| FRV 7POL 0.5 m | Prolunga di collegamento | 092-000201-00004 |
| FRV 7POL 1 m | Prolunga di collegamento | 092-000201-00002 |
| FRV 7POL 5 m | Prolunga di collegamento | 092-000201-00003 |
| FRV 7POL 10 m | Prolunga di collegamento | 092-000201-00000 |
| FRV 7POL 15M | Prolunga di collegamento | 092-000201-00005 |
| FRV 7POL 20 m | Prolunga di collegamento | 092-000201-00001 |
| FRV 7POL 25M | Prolunga di collegamento | 092-000201-00007 |

9.4 Dispositivo di regolazione remota, 19 poli

| Tipo | Denominazione | Codice articolo |
|---------------|---|------------------|
| R10 19POL | Dispositivo di regolazione remota | 090-008087-00000 |
| RG10 19POL 5M | Dispositivo di regolazione remota, impostazione velocità del filo, correzione tensione di saldatura | 090-008108-00000 |
| R20 19POL | Dispositivo di regolazione remota commutazione programmi | 090-008263-00000 |

9.4.1 Cavo di collegamento

| Tipo | Denominazione | Codice articolo |
|----------------|--|------------------|
| RA5 19POL 5M | Cavo di allacciamento, per es. per dispositivo di regolazione remota | 092-001470-00005 |
| RA10 19POL 10m | Cavo di allacciamento, per es. per dispositivo di regolazione remota | 092-001470-00010 |
| RA20 19POL 20m | Cavo di allacciamento, per es. per dispositivo di regolazione remota | 092-001470-00020 |

9.4.2 Cavo prolunga

| Tipo | Denominazione | Codice articolo |
|------------------|---------------|------------------|
| RV5M19 19POL 5M | Cavo prolunga | 092-000857-00000 |
| RV5M19 19POL 10M | Cavo prolunga | 092-000857-00010 |
| RV5M19 19POL 15M | Cavo prolunga | 092-000857-00015 |
| RV5M19 19POL 20M | Cavo prolunga | 092-000857-00020 |

9.5 Comunicazione via computer

| Tipo | Denominazione | Codice articolo |
|-----------|---|------------------|
| PC300.Net | Set software parametri di saldatura PC300.Net incl. cavo e interfaccia SECINT X10 USB | 090-008777-00000 |
| ON WLG-EX | Gateway WiFi in involucro esterno | 090-008790-00502 |
| ON LG-EX | LAN Gateway in involucro esterno | 090-008789-00502 |

9.5.1 Raffreddamento della torcia

| Tipo | Denominazione | Codice articolo |
|-----------------|---|------------------|
| KF 23E-5 | Refrigerante fino a -10 °C (14 °F), 5 l | 094-000530-00005 |
| KF 23E-200 | Refrigerante(-10 °C), 200 litri | 094-000530-00001 |
| KF 37E-5 | Refrigerante fino a -20 °C (4 °F), 5 l | 094-006256-00005 |
| KF 37E-200 | Refrigerante (-20 °C), 200 l | 094-006256-00001 |
| TYP 1 | Controllo antigelo | 094-014499-00000 |
| HOSE BRIDGE UNI | Collegamento al tubo flessibile | 092-007843-00000 |

10 Appendice

10.1 Ricerca rivenditori

Sales & service partners

www.ewm-group.com/en/specialist-dealers



"More than 400 EWM sales partners worldwide"